

Ammortizzatori per mobili di qualità



Soluzioni soft-closing per ogni necessità



Ferrari propone soluzioni soft-closing innovative, competitive e di qualità per ogni esigenza.

Sono disponibili ammortizzatori in versioni da incasso o con supporti.

Il soft-closing è possibile con ammortizzatori ad aria e a olio, che possono essere facilmente e rapidamente installati anche su armadi già esistenti.



Le soluzioni soft-closing Ferrari conferiscono qualità agli armadi e rendono l'uso del mobile da parte dell'utente finale più confortevole.

Gli ammortizzatori sono testati per durare oltre 80.000 cicli. In altre parole, durano una vita.

Le ante non sbatteranno mai più, grazie agli ammortizzatori Ferrari.



Airdamp



Airdamp è un innovativo ammortizzatore per mobili ad aria.

Questo articolo fornisce eccellenti prestazioni di soft-closing delle ante.

Airdamp è usato di norma a incasso in fori da \varnothing 10 mm o con supporti a croce.

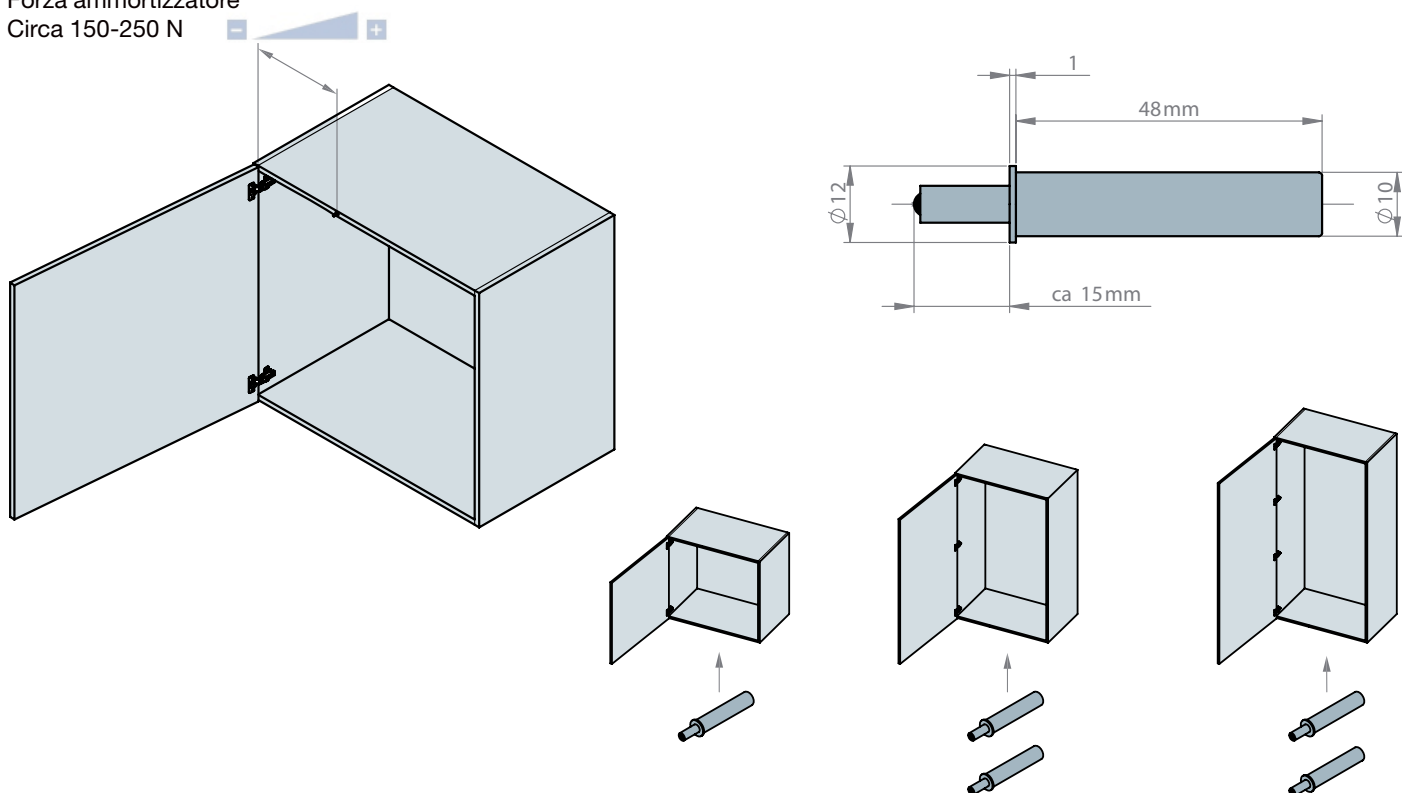
La forza dell'ammortizzatore è di circa 150-250 N.

Il prodotto è disponibile nella finitura grigio RAL 7004.

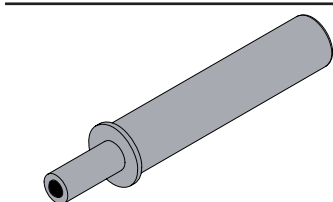
Airdamp è testato e garantito fino a 100.000 cicli.

Posizione suggerita

Forza ammortizzatore
Circa 150-250 N

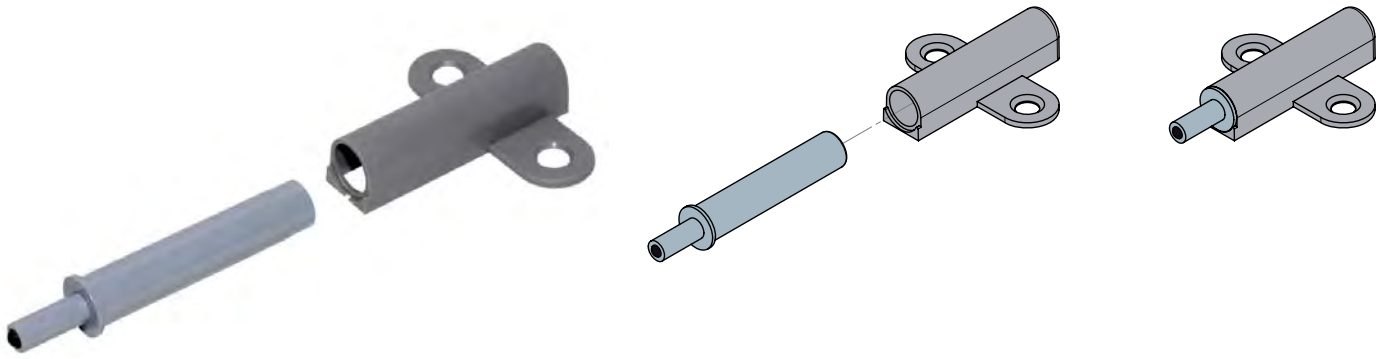


AirDamp

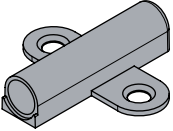

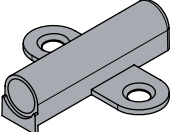
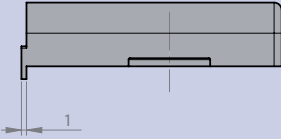
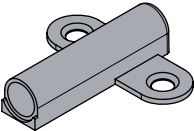

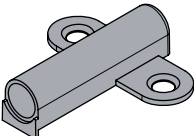



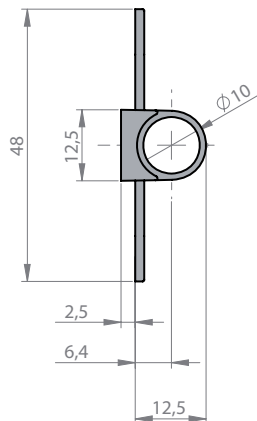
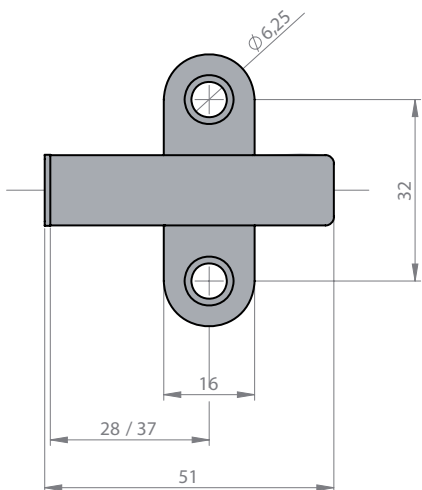
Codice	Descrizione	Materiale	Interasse di foratura	Unità/Scatola
EKAIR109	Ammortizzatore ad aria	Plastica	Vedere la pagina seguente	1,000/1

Supporti per airdamp



Supporti per Airdamp

	Codice	Descrizione	Vista laterale	Unità/Imballo
	EKAIR289	Supporto senza dente per interasse di foratura 28 mm		1.000/1
	EKAIR299	Supporto con dente per interasse di foratura 28 mm		1.000/1
	EKAIR379	Supporto senza dente per interasse di foratura 37 mm		1.000/1
	EKAIR389	Supporto con dente per interasse di foratura 37 mm		1.000/1



Flexdamp



Flexdamp è un innovativo ammortizzatore per mobili a olio.

Questo articolo fornisce eccellenti prestazioni di soft-closing delle ante.

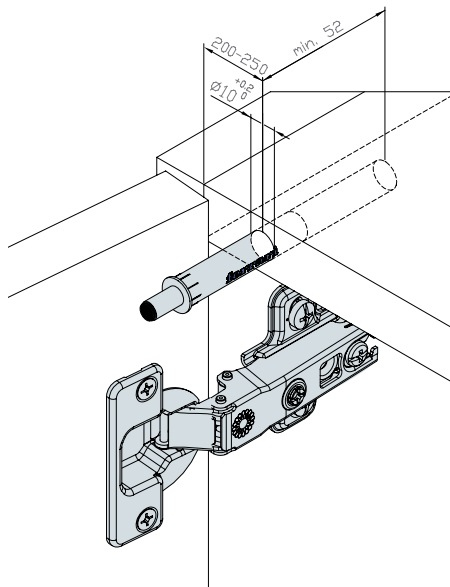
Flexdamp è usato di norma a incasso in fori da $\varnothing 10$ mm o con supporti esterni.

Questo prodotto è venduto in grigio RAL 7047.

Flexdamp è testato e garantito fino a 80.000 cicli.

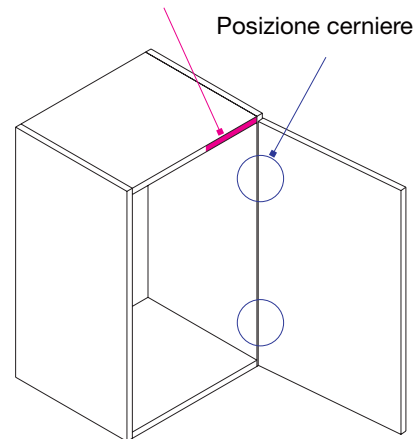
Posizione suggerita

Applicazione a incasso



Posizione suggerita

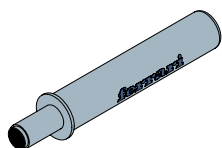
Posizione Flexdamp



Applicare Flexdamp tenendo in considerazione il peso e le dimensioni dell'anta.

Si consiglia di tenere Flexdamp almeno a 20-25 cm dal lato incernierato dell'anta.

Ammortizzatore a olio



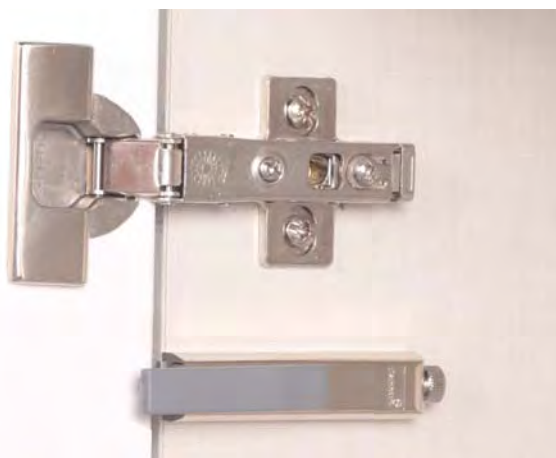
Codice	Descrizione	Materiale	Interasse di foratura	Unità/Scatola
EKMDS0129	Ammortizzatore a olio	Plastica	Si veda la pagina seguente	1.000/1

Supporti per flexdamp

Supporti per flexdamp

Codice	Descrizione	Interasse di foratura	Unità/Scatola
EKMDS0319	Supporto lineare con interasse di foratura 19-22 mm		1.500/1
EKMDS0289	Supporto a croce con interasse di foratura 28x32 mm		1.000/1
EKMDS0379	Supporto a croce con interasse di foratura 37x32 mm		1.000/1
EKMDS0339	Supporto a croce con interasse di foratura 9x32 mm		1.000/1

Si-softech



Si-softech è la migliore soluzione per il soft-closing in ogni mobile.

Si-softech è applicabile anche su armadi esistenti.

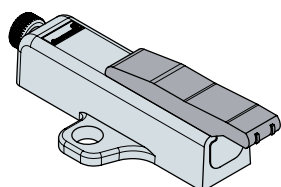
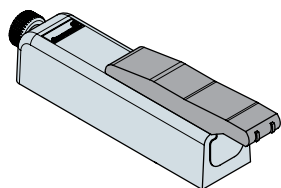
La gamma di possibili installazioni è molto ampia e si adatta a ogni tipo di cerniera.

L'installazione è semplice e rapida.

La forza dell'ammortizzatore può essere regolata con la vite posta sul retro.

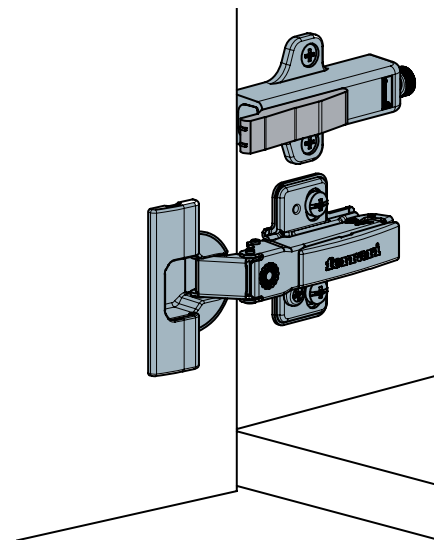
Si-softech è testato e garantito fino a 100.000 cicli.

Gamma prodotti



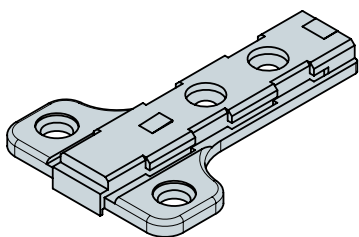
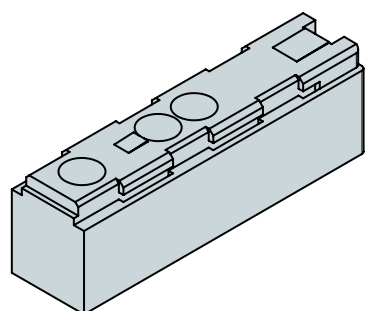
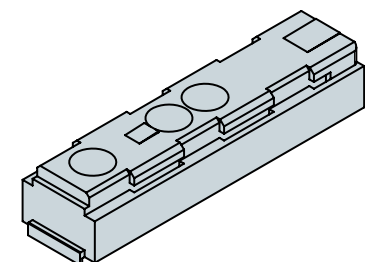
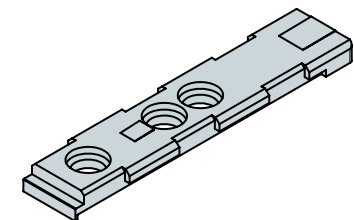
Codice	Descrizione	Interasse di foratura	Materiale	Unità/Scat.
EKROIL7.3PGS	Ammortizzatore lineare con forza pari a N 7.3	Si veda la pagina seguente	Plastica	200/1
EKROIL9PGS	Linear door damper with N 9 damping force	Si veda la pagina seguente	Plastica	200/1
EKROIL7.3ZG	Cross door damper with N 7.3 damping force	mm 37x32	Zama	200/1
EKROIL9ZG	Cross door damper with N 9 damping force	mm 37x32	Zama	200/1

Posizione ottimale	Largh. anta 450 mm	Largh. anta 600 mm
Per ante da cucina	un ammortizzatore	un ammortizzatore
Per ante da guardaroba	due ammortizzatori	tre ammortizzatori



Piastrine di supporto per si-softech - versione lineare

Supporti per si-softech



Codice	Descrizione	Materiale	Unità/Scatola
EKEOILA1	Supporto per cerniere con collo A interasse mm 28-37	Plastica	1.000/1
EKEOILB1	Supporto per cerniere con collo B interasse mm 28-37	Plastica	500/1
EKEOILC1	Supporto per cerniere con collo C interasse di foratura mm 28-37	Plastica	200/1
EKEOILA3	Supporto per cerniere frame interasse di foratura mm 36-52x32	Plastica	1.000/1

Ammortizzatori sul box



Questo ammortizzatore è una comoda soluzione per il soft-closing delle ante dei mobili.

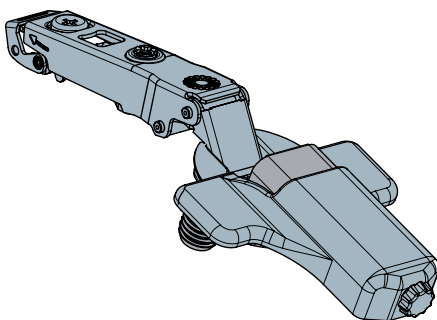
L'ammortizzatore fornisce prestazioni eccellenti.

L'installazione è facile e rapida: con la tecnologia clip l'ammortizzatore si aggancia istantaneamente al box della cerniera.

Questo prodotto è disponibile nel colore grigio metallizzato.

L'ammortizzatore su box Ferrari è testato e garantito fino a 80.000 cicli.

Ammortizzatore per box



Codice	Descrizione	Units/Box
DM31G	Ammortizzatore per box con vite di regolazione, per interasse mm 48x6	200/1

Ammortizzatori per guide e cassette



Questo è un ammortizzatore applicabile su guide a rullo tradizionali, guide a rullo nascoste e cassette metallici semplici.

Questo prodotto fornisce prestazioni in linea con gli standard dei sistemi soft-closing Ferrari.

L'installazione è veloce e intuitiva: si fissa l'ammortizzatore al fianco del mobile e poi si fissa la piastrina al fianco del cassetto.

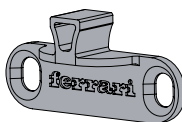
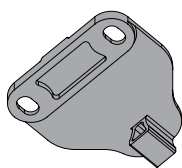
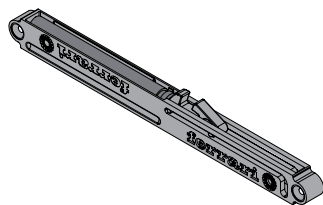
Questo prodotto è disponibile nel colore grigio RAL 7004.

L'ammortizzatore per guide e cassette Ferrari è testato e garantito fino a 100.000 cicli.

Si tratta di un articolo idoneo alla vendita after-market o alla grande distribuzione.

Gamma prodotti

Ammortizzatore per guide e cassette



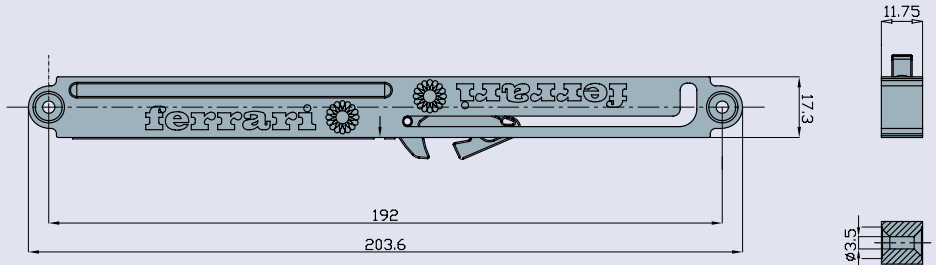
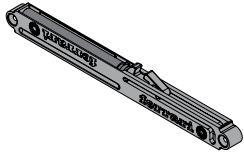
Codice	Descrizione	Materiale	Unità/Scatola
DMC09I	Ammortizzatore per cassette metallici e guide a rullo	Plastica	300/1
DMC29I	Piastrina per applicazioni su cassetto metallico	Plastica	300/1
DMC19I	Piastrina per applicazioni su guide a rullo	Plastica	900/1

Dati tecnici

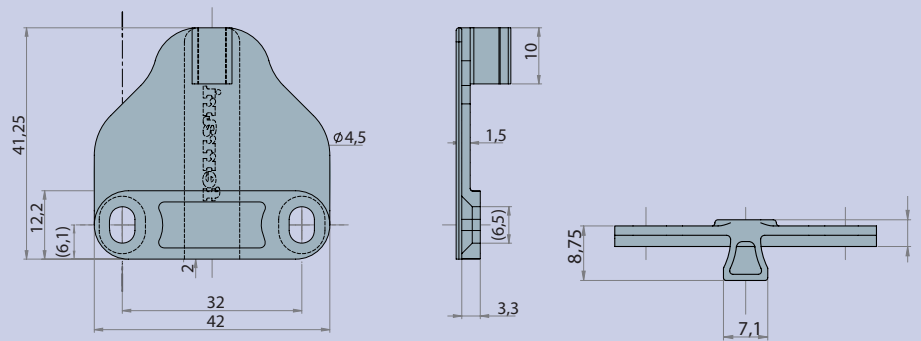
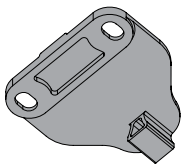
Gamma prodotti

Codice Descrizione Dimensioni

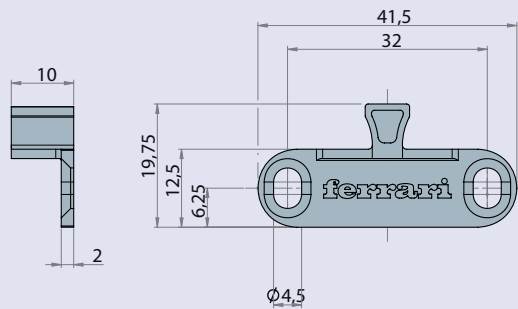
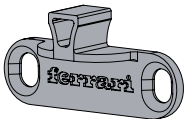
DMC09I Ammortizzatore per guide e cassette metallici semplici



DMC29I Piastrina per applicazioni su cassette metallici

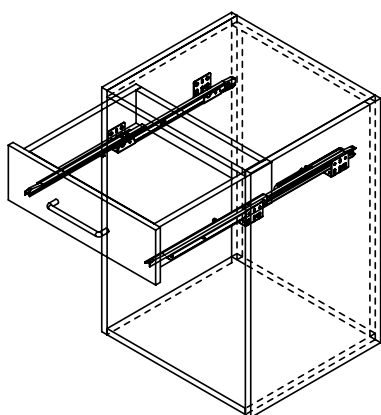
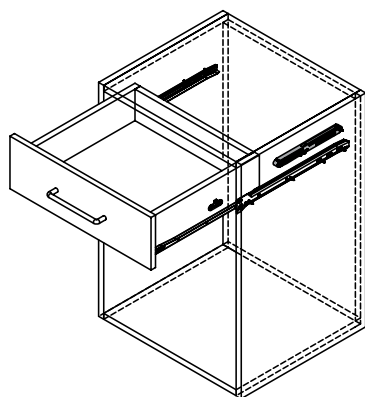
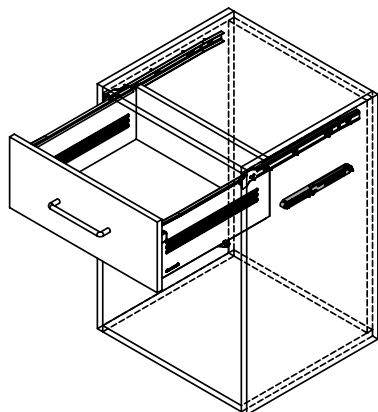


DMC19I Piastrina per applicazioni su guide a rullo



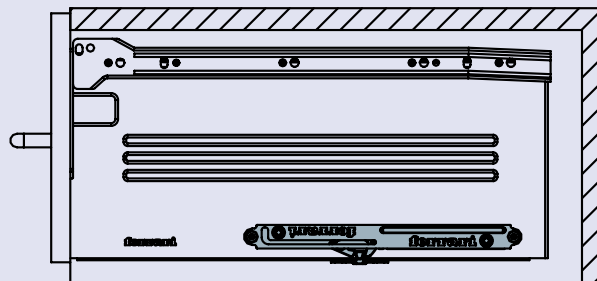
Applicazioni

Esempi di applicazioni

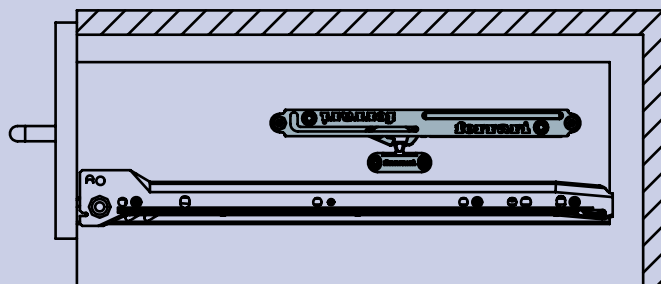


Applicazione

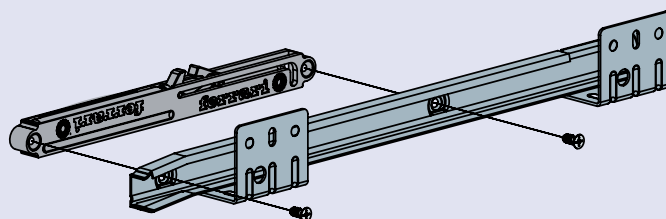
Cassetti metallici



Guide a rullo standard



Guide a rullo nascoste





ITALY

Ferrari Point srl
Via E. Fermi, 4 - Loc. Olmi
I-31048 S. Biagio di Callalta (TV) - Italy
Tel.: +39 0422 892389
Fax: +39 0422 892296

AMERICA

Ferrari America Inc.
4189 Eagle Hill Driver Suite 110
27265 High Point - North Carolina USA
Tel.: +1 336 8411445
Fax: +1 336 8413543
Web: www.ferrariamerica.com
e-mail: info@ferrariamerica.com

CHINA

Ferrari Shunde R.O
New world China Land Shunde 15D
NO.148 Qinghui Road
Daliang Shunde 528308
FoShan China
Tel.: +86 757 22306761-2

GERMANY

Agostino Ferrari Germany GmbH
Höferweg 22
32602 Vlotho Germany
Tel. +49 5733 87797-0
Fax. +49 5733 87797-10
www.ferrari-fittings.de
e-mail: ferrari@ferrari-fittings.de

SLOVAKIA

A. Ferrari Sk, s.r.o.
Levočská 3013/50
05801 Poprad Slovakia
Tel.: +421 52 7722105
Fax: +421 52 7793900



Copyright Ferrari. Si riserva il diritto di modificare le specifiche tecniche senza preavviso.

051TA03
Printed in Italy

A. Ferrari SpA

23879 Verderio (LC) - Italy
Via per Cornate, 45
Tel: +39 039 59 00
Fax: +39 039 59 00 222

www.ferrarispaspa.it
e-mail: ferrarispaspa@ferrarispaspa.it

