

Cerniere

Sistemi di apertura per mobili



Indice

Anyway Clip

Dettagli tecnici informativi	2
Cerniere Clip per ante in legno Ø35 mm	8
Cerniere MINI Clip per ante in legno Ø26 mm	16
Cerniere Clip per ante in vetro Ø26/30 mm	18
Cerniere Clip per profili in metallo	20
Cerniere Clip per ante in legno Ø40 mm	24
Cerniere Clip doppio effetto per ante in legno Ø35 mm - Serie 40	29
Sistemi di fissaggio e regolazioni basi	30

Slide-on

Dettagli tecnici informativi	32
Cerniere Slide-on per ante in legno Ø35 mm	38
Cerniere MINI Slide-on per ante in legno Ø26 mm	46
Cerniere Slide-on per ante in vetro Ø26/30 mm	48
Cerniere Slide-on per profili in metallo	50
Cerniere Slide-on per ante in legno Ø40 mm	54
Cerniere Slide-on doppio effetto per ante in legno Ø35 mm - Serie 45	59
Sistemi di fissaggio e regolazioni basi	60



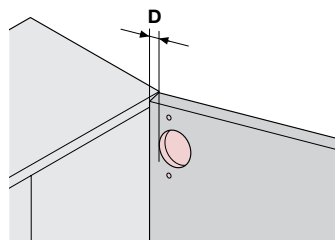
Anyway Clip Dettagli tecnici informativi



Assoluta sicurezza contro gli sganciamenti accidentali.

Le cerniere della serie Anyway Clip hanno un sistema di aggancio innovativo particolarmente facile e sicuro che non richiede alcun posizionamento obbligato. Questa caratteristica permette la massima facilità di montaggio anche su ante di grande dimensione dove è necessario l'uso di più cerniere. Dispongono di sistemi di regolazione dell'anta automatici o manuali. Sono disponibili con cappuccio di copertura per il box e per l'ala.

La distanza di foratura "D" è determinabile entro i limiti riportati nelle tabelle delle pagine seguenti in funzione del materiale dell'anta e del tipo di cerniera da utilizzare.



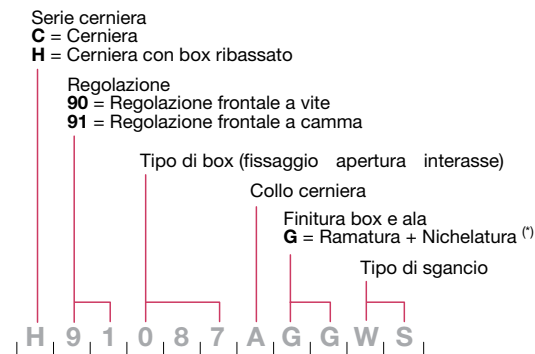
Gli schemi nella pagina a fianco indicano il numero di cerniere raccomandato in funzione del peso per ante di larghezza 60 cm. In generale il numero di cerniere è determinato da diversi fattori:

- dimensioni;
- peso;
- consistenza del materiale dell'anta;
- tipo di fissaggio della cerniera.

Per esigenze speciali si raccomanda comunque di effettuare test pratici.

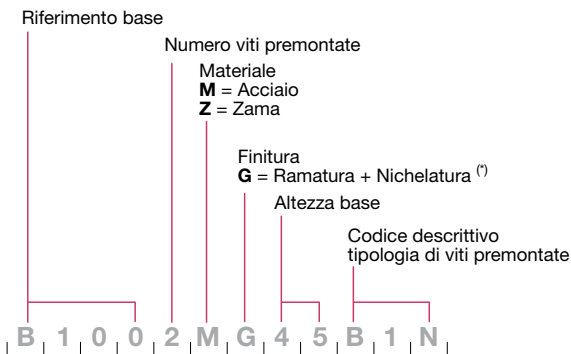
Composizione codici

Codice cerniera



(*) Altre finiture a richiesta

Codice basi



(*) Altre finiture a richiesta

Versioni disponibili cerniere e basi

Cerniere per ante in legno

Anyway Clip Ø35 mm apertura 95°/110°/125°	Anyway Clip Ø35 mm apertura 165°/170°	Anyway Clip Ø35 mm per ante inclinate apertura 95°	Anyway Clip Ø35 mm controllo apertura 95°	Anyway Clip Ø35 mm doppia porta ad angolo	Anyway Clip MINI Ø26 mm apertura 95°	Anyway Clip Ø40 mm apertura 95°
--	--	--	--	--	---	------------------------------------



Pagina..... 8 Pagina..... 10 Pagina..... 12 Pagina..... 14 Pagina..... 15 Pagina..... 16 Pagina..... 24

Basi 37x32

PILOT

Regolazione verticale con camma

Basi 21+32

Basi 28x32

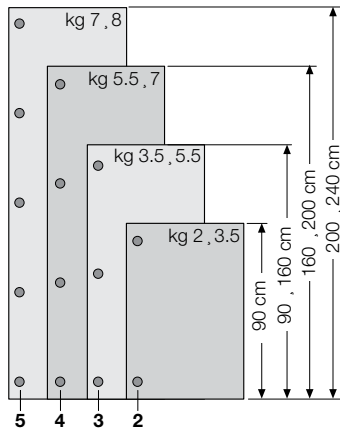
PILOT

Regolazione verticale con camma



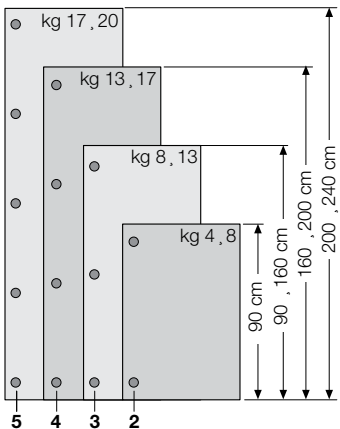
Tabella di scelta basi pagina 30

Numero di cerniere consigliate per anta



Cerniere Ø26 mm

Larghezza [cm]	Peso [Kg]	Altezza [cm]	Cerniere consigliate [N°]
60	7÷8	200÷240	5
	5.5÷7	160÷200	4
	3.5÷5.5	90÷160	3
	2÷3.5	90	2



Cerniere Ø35/Ø40 mm

Larghezza [cm]	Peso [Kg]	Altezza [cm]	Cerniere consigliate [N°]
60	17÷20	200÷240	5
	13÷17	160÷200	4
	8÷13	90÷160	3
	4÷8	90	2

Cerniere per ante in vetro

Anyway Clip Ø40 mm per ante inclinate apertura 95°

Anyway Clip Ø40 mm controcollo apertura 95°

Anyway Clip Ø35 mm apertura 100°

Anyway Clip MINI Ø26/30 mm apertura 95°

Cerniere per profili in metallo

Anyway Clip apertura 95°

Anyway Clip per profili inclinati apertura 95°

Anyway Clip controcollo apertura 95°



Pagina.....26

Pagina.....28

Pagina.....29

Pagina..... 18

Pagina.....20

Pagina.....22

Pagina.....22

Basi 10x32



Anyway Clip Dettagli tecnici informativi

Calcolo della fuga e della luce minima

La rotazione di un'anta richiede una luce minima indicata in questo catalogo con la lettera "L".

In generale la fuga, indicata con la lettera "F", deve essere sempre maggiore del valore della luce "L". I valori di "L", calcolati per ante a spigolo, sono riportati nelle relative tabelle all'interno del catalogo.

In caso di ante raggiate o con profili particolari si consiglia di contattare il nostro ufficio tecnico.

Calcolo dell'altezza della base

Per ogni serie ed altezza di collo "C", le formule riportate all'interno di ogni serie permettono di calcolare l'altezza della base "H" più opportuna.

Copertura dell'anta

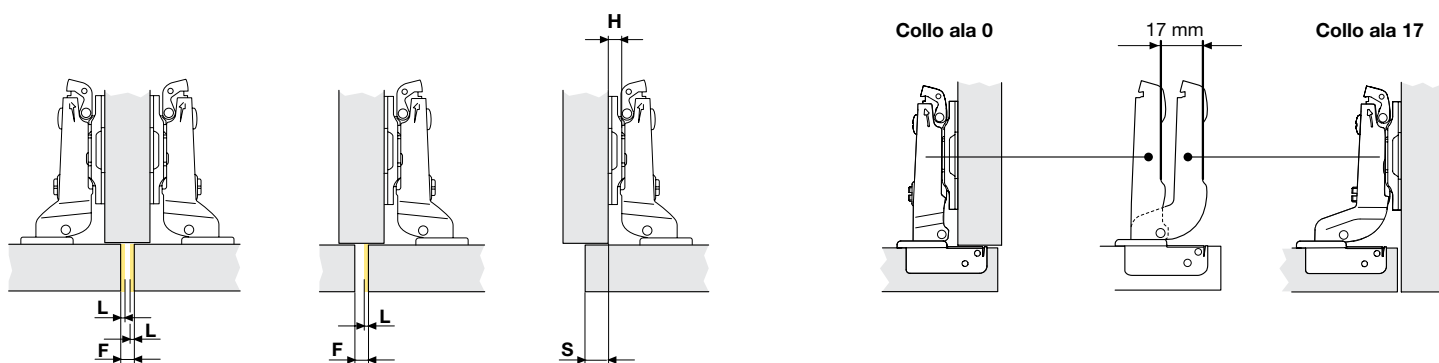
È il valore "S" desiderato per la copertura del fianco del mobile. Va sempre verificato che il valore di fuga "F" sia maggiore del valore della luce "L" indicato nelle relative tabelle.

Altezza del collo

Per facilitare la realizzazione dei valori di copertura del fianco "S", le cerniere della stessa serie vengono prodotte con colli di diversa altezza "C".

Regolazioni

Le cerniere Anyway Clip consentono la regolazione indipendente dell'anta nelle tre direzioni.



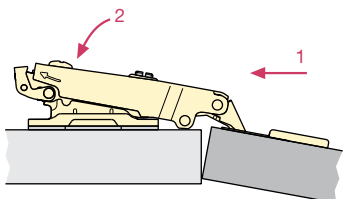
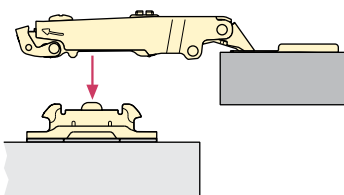
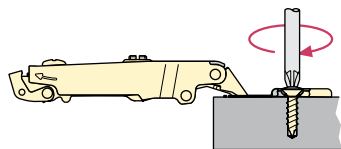
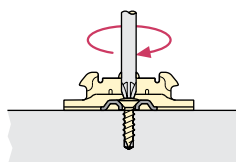
Montaggio/Smontaggio

Montaggio

1. Fissare la base sul fianco del mobile.

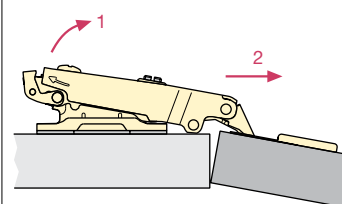
2. Inserire la cerniera nella foratura dell'anta e fissare

3. Montare l'anta sul mobile. L'aggancio della cerniera sulla base può avvenire in qualsiasi posizione



Smontaggio

Inserire il dito sotto lo sgancio in metallo e tirare verso l'alto (1). Estrarre la cerniera (2).



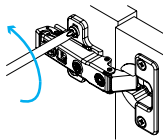
Regolazioni

Regolazione verticale

Con vite

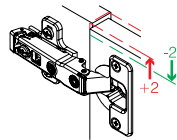


1.



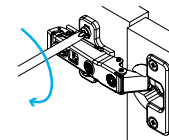
Svitare leggermente le viti di fissaggio delle basi.

2.



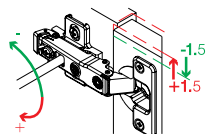
Regolare verticalmente l'anta.

3.



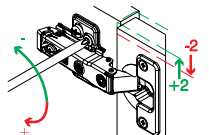
Riavvitare le viti.

Con camma su base PILOT zama

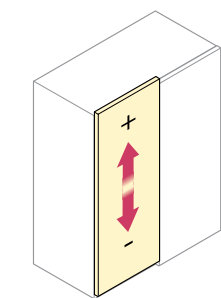


Azionando la camma sulla base si ottiene un movimento di regolazione continuo ed uniforme.

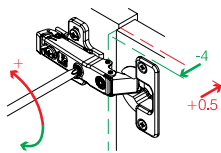
Con camma su base PILOT acciaio



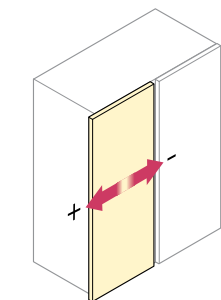
Azionando la camma sulla base si ottiene un movimento di regolazione continuo ed uniforme.



Regolazione laterale di copertura



Azionando il grano sull'ala si ottiene un movimento di regolazione continuo ed uniforme.

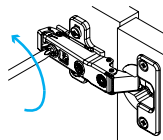


Regolazione frontale

Con vite

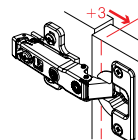


1.



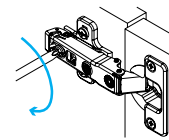
Svitare leggermente la vite vicino allo sgancio.

2.



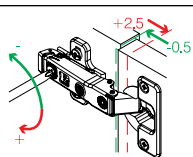
Regolare frontalmente la porta.

3.

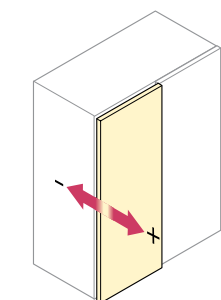


Riavvitare le viti.

Con camma serie 91

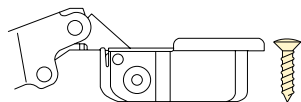


Azionando la camma sull'ala della cerniera si ottiene un movimento di regolazione continuo e uniforme. È impossibile l'allentamento accidentale della cerniera.

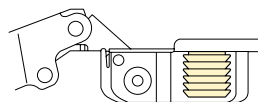


Anyway Clip Dettagli tecnici informativi

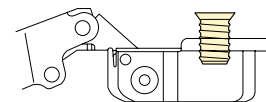
Sistemi di fissaggio cerniere



Fissaggio con viti per legno in acciaio.



Fissaggio con nottolini a pressione per fori Ø 8 e Ø 10 mm.



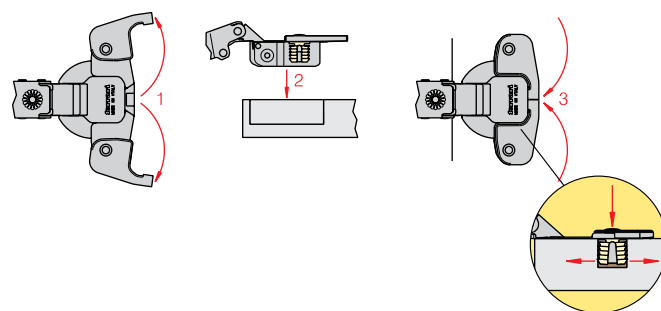
Fissaggio con euroviti passanti, anche premontate, lunghezza 13 mm per fori Ø 5 mm.

Sistema Digit



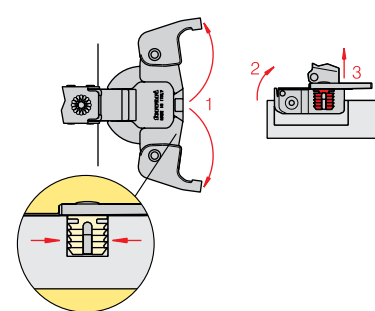
Il sistema di fissaggio Digit si caratterizza per la semplicità e rapidità del montaggio e dello smontaggio, che non richiedono l'impiego di alcun attrezzo. La cerniera può così essere inserita sull'anta durante il montaggio finale del mobile, riducendo quindi gli imballi e l'ingombro delle ante durante il trasporto. I tasselli ad espansione di cui è dotato il sistema Digit assicurano un'ottima tenuta su tutti i tipi di materiale, in quanto l'espansione avviene nella direzione in cui il materiale è più compatto. Digit coniuga design ricercato e massime prestazioni tecniche.

Montaggio



Aprire completamente le due leve (1). Inserire Digit nei fori predisposti (2). Ultimare il montaggio chiudendo completamente le due leve (3).

Smontaggio



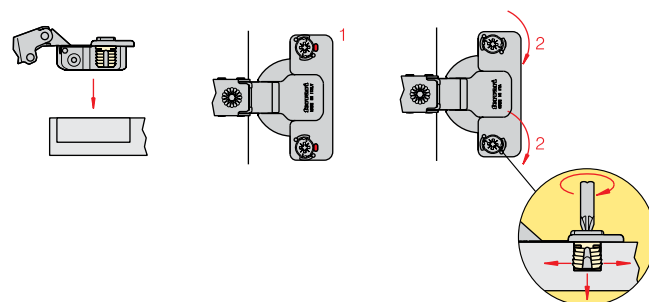
Aprire completamente le due leve per liberare la cerniera (1). Sollevare l'ala in modo perpendicolare.

Sistema Speed



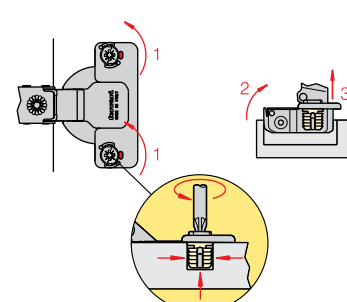
Il sistema di fissaggio Speed facilita e velocizza le operazioni di montaggio e smontaggio. La cerniera può essere inserita sull'anta durante il montaggio finale del mobile con minor rischio di danni durante il trasporto e riduzione di costi e volumi d'imballaggio. Il sistema garantisce inoltre sicurezza assoluta e tenuta superiore della cerniera sull'anta.

Montaggio



Inserire la cerniera nella foratura standard per tasselli Ø 10 mm (1). Con il cacciavite ruotare gli eccentrici di 90° in senso orario fino a coprire l'indicatore rosso (2).

Smontaggio



Con il cacciavite ruotare gli eccentrici di 90° in senso antiorario (1) fino a scoprire l'indicatore rosso. Chiudere la cerniera (2) ed estrarla in senso verticale (3).

Accessori

Sistemi di copertura per box e ala

COPRIBOX

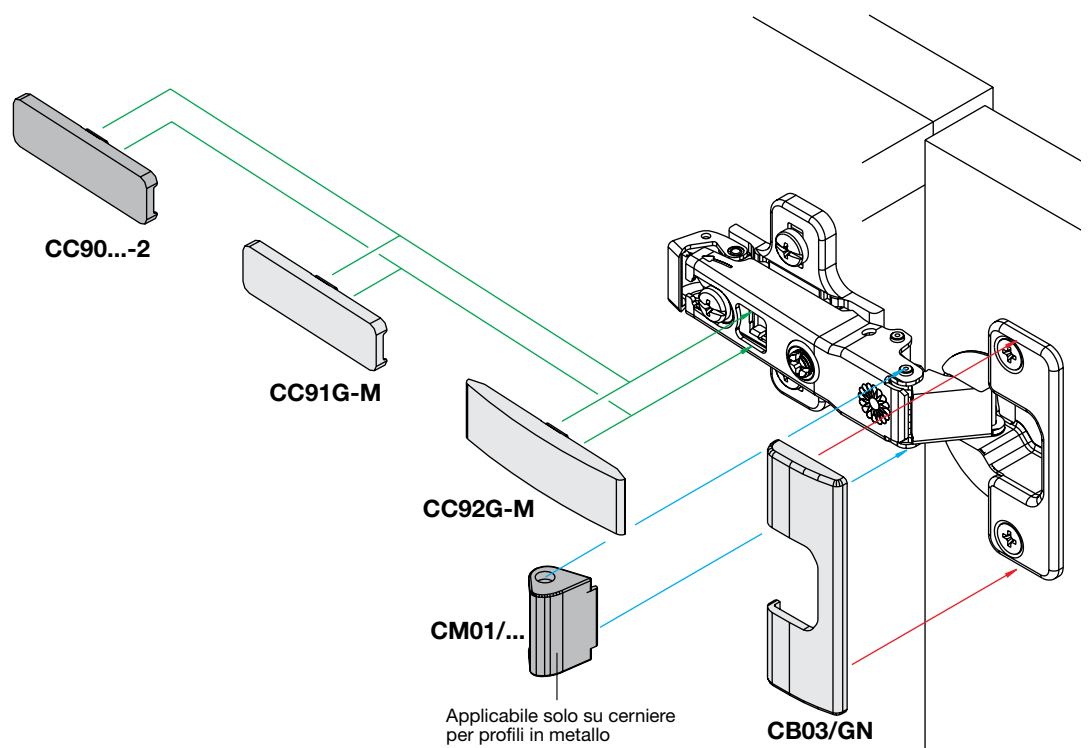
COPRIALA *

F	Nero RAL 9005	CB03/GN	CC90F-2	CC91G-M	CC92G-M	CM01/F
C	Grigio RAL 9006		CC90C-2			CM01/C
B	Bianco RAL 9001		CC90B-2			



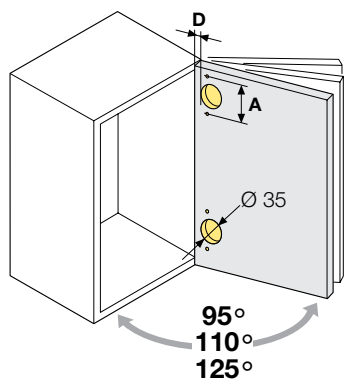
Tipo di cerniera	Pagina	Metallo nichelato	Nylon	Metallo nichelato	Metallo nichelato (solo su colli 0 e 3)	Nylon
Apertura 95° Ø35 mm		■	■	■	■	
Apertura 110° Ø35 mm		■	■	■	■	
Apertura 125° Ø35 mm			■	■	■	
Apertura 95° Ø35 mm ala inclinata		■	■	■	■	
Apertura 95° Ø35 mm controcollo		■	■	■	■	
Apertura 125° Ø35 mm ala inclinata			■	■	■	
Ø35 mm doppia porta ad angolo			■	■	■	
Apertura 95° Ø26 mm MINI			■	■	■	
Apertura 95° Ø26/30 mm ante in vetro			■	■	■	
Apertura 95° profili in metallo			■	■	■	■
Apertura 95° profili in metallo ala inclinata			■	■	■	■
Apertura 95° profili in metallo controcollo			■	■	■	■
Apertura 95° Ø40 mm			■	■	■	
Apertura 95° Ø40 mm ala inclinata			■	■	■	
Apertura 95° Ø40 mm controcollo			■	■	■	
Apertura 100° Ø35 mm serie 40		■	■	■	■	

* A richiesta possibilità di personalizzazione degli accessori CC90, CC91 e CC92



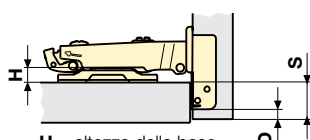
Cerniere clip per ante in legno

Anyway Clip Ø35 mm apertura 95°/110°/125°



Collo Ala 0

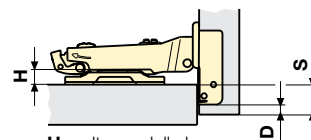
$$H = 17 + D - S$$



H = altezza della base
D = distanza di foratura
S = copertura

Collo Ala 3

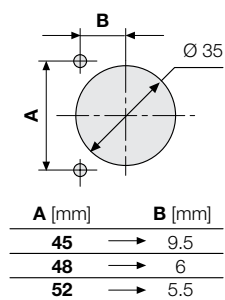
$$H = 14 + D - S$$



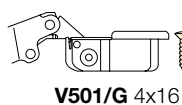
H = altezza della base
D = distanza di foratura
S = copertura

Ø foro [mm]	Apertura	Interasse [mm]	Regolazione	Fissaggio del box all'anta					Fissaggio del box all'anta					
				Viti legno	Nottolini	Euroviti	Speed	Digit	Viti legno	Nottolini	Euroviti	Speed	Digit	Viti legno
35	95°	45	Vite	W90078AGG*	W90080AGG*	W90313AGG*	W90418AGG*	-	W90078HGG*	W90080HGG*	W90313HGG*	W90418HGG*	-	W90078BGG*
			Camma	W91078AGG*	W91080AGG*	W91313AGG*	W91418AGG*	-	W91078HGG*	W91080HGG*	W91313HGG*	W91418HGG*	-	W91078BGG*
		48	Vite	W90086AGG*	W90090AGG*	W90068AGG*	W90406AGG*	C90500AGG*	W90086HGG*	W90090HGG*	W90068HGG*	W90406HGG*	C90500HGG*	W90086BGG*
			Camma	W91086AGG*	W91090AGG*	W91068AGG*	W91406AGG*	C91500AGG*	W91086HGG*	W91090HGG*	W91068HGG*	W91406HGG*	C91500HGG*	W91086BGG*
		52	Vite	H90094AGG*	H90098AGG*	H90563AGG*	H90561AGG*	-	H90094HGG*	H90098HGG*	H90563HGG*	H90561HGG*	-	H90094BGG*
			Camma	H91094AGG*	H91098AGG*	H91563AGG*	H91561AGG*	-	H91094HGG*	H91098HGG*	H91563HGG*	H91561HGG*	-	H91094BGG*
	95° FS	48	Vite	H98086AGG*	H98090AGG*	-	-	-	-	-	-	-	-	H98086BGG*
	110°	45	Vite	W90079AGG*	W90081AGG*	W90295AGG*	W90419AGG*	-	W90079HGG*	W90081HGG*	W90295HGG*	W90419HGG*	-	W90079BGG*
			Camma	W91079AGG*	W91081AGG*	W91295AGG*	W91419AGG*	-	W91079HGG*	W91081HGG*	W91295HGG*	W91419HGG*	-	W91079BGG*
		48	Vite	W90087AGG*	W90091AGG*	W90248AGG*	W90407AGG*	C90505AGG*	W90087HGG*	W90091HGG*	W90248HGG*	W90407HGG*	C90505HGG*	W90087BGG*
			Camma	W91087AGG*	W91091AGG*	W91248AGG*	W91407AGG*	C91505AGG*	W91087HGG*	W91091HGG*	W91248HGG*	W91407HGG*	C91505HGG*	W91087BGG*
		52	Vite	H90095AGG*	H90099AGG*	H90314AGG*	H90551AGG*	-	H90095HGG*	H90099HGG*	H90314HGG*	H90551HGG*	-	H90095BGG*
			Camma	H91095AGG*	H91099AGG*	H91314AGG*	H91551AGG*	-	H91095HGG*	H91099HGG*	H91314HGG*	H91551HGG*	-	H91095BGG*
	125°	45	Vite	C90012AZGMG*	C90016AZGMG*	C90426AZGMG*	-	-	-	-	-	-	-	-
			Camma	C91012AZGMG*	C91016AZGMG*	C91426AZGMG*	-	-	-	-	-	-	-	-
		48	Vite	C90028AZGMG*	C90036AZGMG*	C90414AZGMG*	-	-	-	-	-	-	-	-
			Camma	C91028AZGMG*	C91036AZGMG*	C91414AZGMG*	-	-	-	-	-	-	-	-
		52	Vite	C90044AZGMG*	C90052AZGMG*	-	-	-	-	-	-	-	-	-
Camma			C91044AZGMG*	C91052AZGMG*	-	-	-	-	-	-	-	-	-	

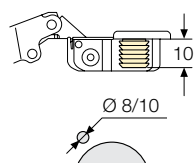
Forature e fissaggio del box all'anta



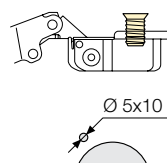
Fissaggio con viti per legno in acciaio



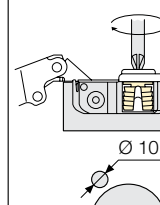
Fissaggio con nottolini



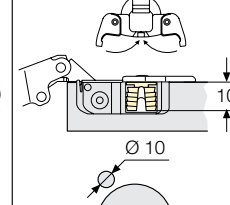
Fissaggio con euroviti premontate



Fissaggio rapido "Speed"

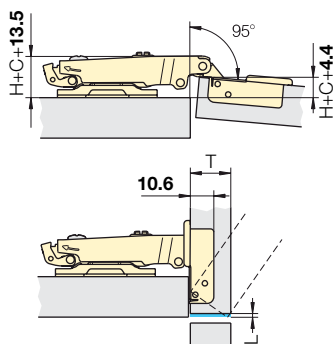


Fissaggio rapido senza utensili "Digit"

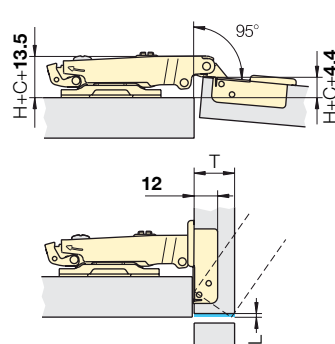


Ingombro della cerniera all'interno del mobile

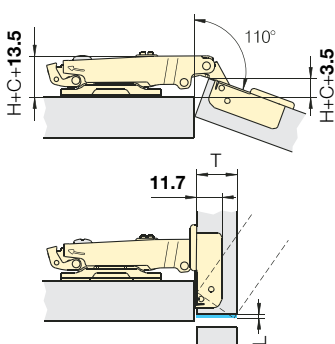
Cerniere apertura 95°



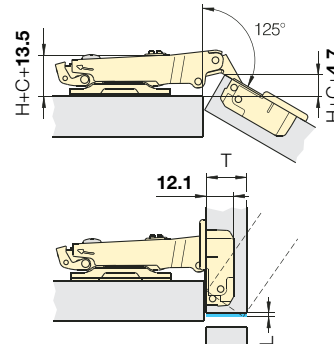
Cerniere apertura 95° FS



Cerniere apertura 110°



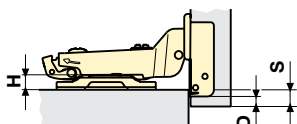
Cerniere apertura 125°



H = altezza della base - C = collo 0/3/9/17/22
T = spessore anta - L = luce minima

Collo Ala 9

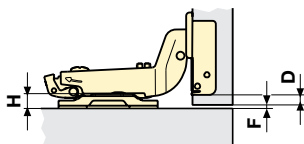
$$H = 8 + D - S$$



H = altezza della base
D = distanza di foratura
S = copertura

Collo Ala 17

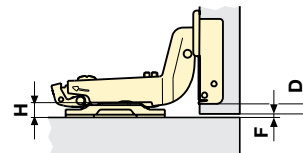
$$H = D + F$$



H = altezza della base
D = distanza di foratura
F = fuga

Collo Ala 22

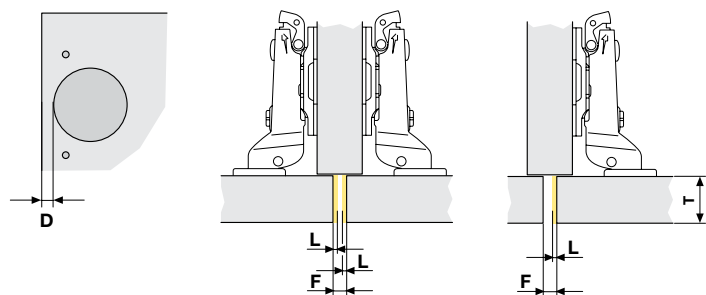
$$H = D + F - 5$$



H = altezza della base
D = distanza di foratura
F = fuga

Fissaggio del box all'anta				Fissaggio del box all'anta				Fissaggio del box all'anta					
Nottolini	Euroviti	Speed	Digit	Viti legno	Nottolini	Euroviti	Speed	Digit	Viti legno	Nottolini	Euroviti	Speed	Digit
W90080BGG*	W90313BGG*	W90418BGG*	-	W90078CGG*	W90080CGG*	W90313CGG*	W90418CGG*	-	W90078FGG*	W90080FGG*	W90313FGG*	W90418FGG*	-
W91080BGG*	W91313BGG*	W91418BGG*	-	W91078CGG*	W91080CGG*	W91313CGG*	W91418CGG*	-	W91078FGG*	W91080FGG*	W91313FGG*	W91418FGG*	-
W90090BGG*	W90068BGG*	W90406BGG*	C90500BGG*	W90086CGG*	W90090CGG*	W90068CGG*	W90406CGG*	C90500CGG*	W90086FGG*	W90090FGG*	W90068FGG*	W90406FGG*	C90500FGG*
W91090BGG*	W91068BGG*	W91406BGG*	C91500BGG*	W91086CGG*	W91090CGG*	W91068CGG*	W91406CGG*	C91500CGG*	W91086FGG*	W91090FGG*	W91068FGG*	W91406FGG*	C91500FGG*
H90098BGG*	H90563BGG*	H90561BGG*	-	W90094CGG*	W90098CGG*	W90563CGG*	W90561CGG*	-	H90094FGG*	H90098FGG*	H90563FGG*	H90561FGG*	-
H91098BGG*	H91563BGG*	H91561BGG*	-	H91094CGG*	H91098CGG*	H91563CGG*	H91561CGG*	-	H91094FGG*	H91098FGG*	H91563FGG*	H91561FGG*	-
H98090BGG*	-	-	-	H98086CGG*	H98090CGG*	-	-	-	-	-	-	-	-
W90081BGG*	W90295BGG*	W90419BGG*	-	W90079CGG*	W90081CGG*	W90295CGG*	W90419CGG*	-	-	-	-	-	-
W91081BGG*	W91295BGG*	W91419BGG*	-	W91079CGG*	W91081CGG*	W91295CGG*	W91419CGG*	-	-	-	-	-	-
W90091BGG*	W90248BGG*	W90407BGG*	C90505BGG*	W90087CGG*	W90091CGG*	W90248CGG*	W90407CGG*	C90505CGG*	-	-	-	-	-
W91091BGG*	W91248BGG*	W91407BGG*	C91505BGG*	W91087CGG*	W91091CGG*	W91248CGG*	W91407CGG*	C91505CGG*	-	-	-	-	-
H90099BGG*	H90314BGG*	H90551BGG*	-	H90095CGG*	H90099CGG*	H90314CGG*	H90551CGG*	-	-	-	-	-	-
H91099BGG*	H91314BGG*	H91551BGG*	-	H91095CGG*	H91099CGG*	H91314CGG*	H91551CGG*	-	-	-	-	-	-
-	-	-	-	-	-	-	-	-	-	-	-	-	-
-	-	-	-	-	-	-	-	-	-	-	-	-	-
-	-	-	-	-	-	-	-	-	-	-	-	-	-
-	-	-	-	-	-	-	-	-	-	-	-	-	-
-	-	-	-	-	-	-	-	-	-	-	-	-	-

Luca minima necessaria per la rotazione dell'anta



Apertura Distanza di foratura D [mm]	95°					110°			125°				
	3	4	5	6	7	8	9	3	4	5	3	4	5
Spessore anta T [mm]	Luca minima L [mm]												
16	0.5	0.5	0.5	0.5	0.5	0.5	-	0.6	0.6	0.6	1.0	1.0	1.0
17	0.7	0.7	0.7	0.7	0.7	0.6	-	0.9	0.8	0.8	1.4	1.3	1.3
18	0.9	0.9	0.9	0.9	0.9	0.8	-	1.2	1.1	1.0	2.4	1.7	1.6
19	1.2	1.2	1.1	1.1	1.1	1.0	-	1.5	1.4	1.4	4.2	3.2	2.2
20	1.5	1.4	1.4	1.4	1.3	1.3	-	1.9	1.8	1.7	5.9	4.9	3.9
21	1.8	1.7	1.7	1.6	1.6	1.5	-	3.0	2.2	2.1	7.6	6.6	5.6
22	2.1	2.1	2.0	1.9	1.9	1.9	-	4.5	3.5	2.5	9.4	8.4	7.4
23	2.5	2.5	2.4	2.3	2.2	2.2	-	5.6	4.6	3.6	-	-	-
24	3.0	2.9	2.8	2.7	2.6	2.5	-	-	-	-	-	-	-
25	3.8	3.4	3.3	3.1	3.0	2.9	-	-	-	-	-	-	-
26	4.6	4.2	3.8	3.6	3.5	3.4	-	-	-	-	-	-	-

95°FS

28	2.2	1.5	1.2	1.2	1.2	1.2	1.2
29	3.7	2.7	1.7	1.6	1.5	1.2	1.2
30	4.8	3.2	2.3	1.6	1.5	1.5	1.5
31	5.8	4.9	3.9	3	2.5	1.8	1.7
32	6.8	5.8	4.8	3.9	3.4	2.8	2.3
33	8	6.8	5.9	4.9	4.2	3.7	3.2
34	9.1	8	7	6	5.1	4.5	4
35	10.2	9	8	7	6	5.3	4.8

F = Fuga

NOTA: La Fuga F è lo spazio disponibile che deve sempre essere maggiore della luce L

* Il codice va sempre completato con la sigla **WS** relativa al tipo di sgancio.

ESEMPIO: H 9 1 0 8 7 A G G **W S**

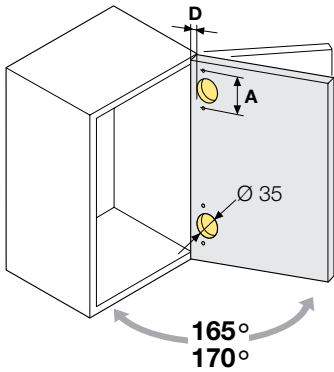
WS = Tipo di sgancio



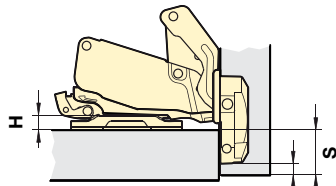
Per la scelta delle basi vedere pag 30

Cerniere clip per ante in legno

Anyway Clip Ø35 mm apertura 165°/170°

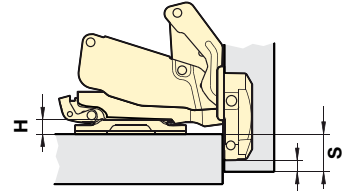


Collo Ala 0
 $H = 17 + D - S$



H = altezza della base
D = distanza di foratura
S = copertura

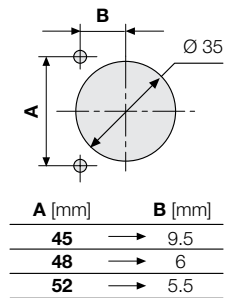
Collo Ala 3
 $H = 14 + D - S$



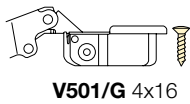
H = altezza della base
D = distanza di foratura
S = copertura

Ø foro [mm]	Apertura	Interasse [mm]	Regolazione	Fissaggio del box all'anta				Fissaggio del box all'anta			
				Vite legno	Nottolini	Euroviti	Speed	Vite legno	Nottolini	Euroviti	Speed
35	165° Per forti spessori	45	Vite	C90430AZGMG*	C90431AZGMG*	C90574AZGMG*	C90424AZGMG*	C90430HZGZG*	C90431HZGZG*	C90574HZGZG*	C90424HZGZG*
		48	Vite	C90433AZGMG*	C90435AZGMG*	C90575AZGMG*	C90416AZGMG*	C90433HZGZG*	C90435HZGZG*	C90575HZGZG*	C90416HZGZG*
		52	Vite	C90437AZGMG*	C90439AZGMG*	C90576AZGMG*	-	C90437HZGZG*	C90439HZGZG*	C90576HZGZG*	-
	170° Per elementi estraibili	45	Vite	C90300AZGMG*	C90301AZGMG*	C90374AZGMG*	C90422AZGMG*	C90300HZGZG*	C90301HZGZG*	C90374HZGZG*	C90422HZGZG*
		48	Vite	C90304AZGMG*	C90306AZGMG*	C90375AZGMG*	C90410AZGMG*	C90304HZGZG*	C90306HZGZG*	C90375HZGZG*	C90410HZGZG*
		52	Vite	C90308AZGMG*	C90310AZGMG*	C90376AZGMG*	-	C90308HZGZG*	C90310HZGZG*	C90376HZGZG*	-

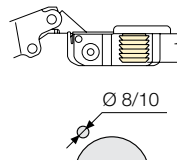
Forature e fissaggio del box all'anta



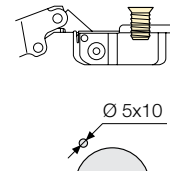
Fissaggio con viti per legno in acciaio



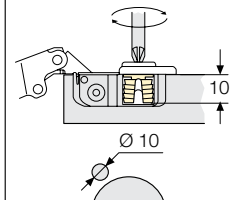
Fissaggio con nottolini



Fissaggio con euroviti premontate

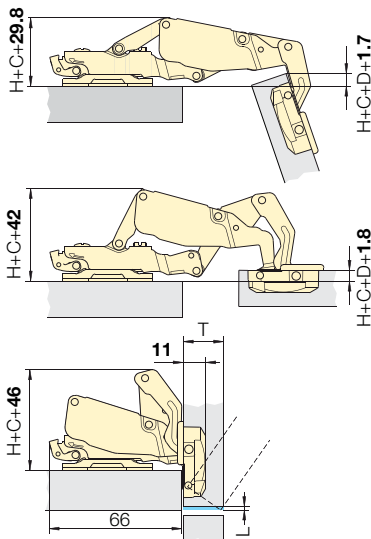


Fissaggio rapido "Speed"

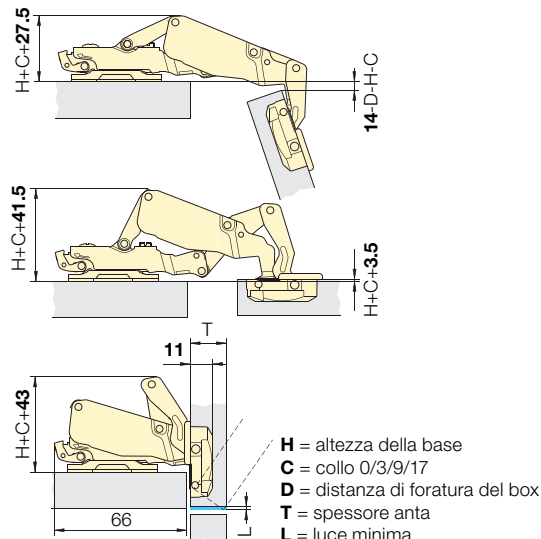


Ingombro della cerniera all'interno del mobile

Cerniere apertura 165°

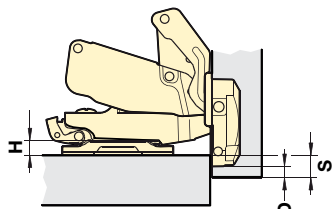


Cerniere apertura 170°



Collo Ala 9

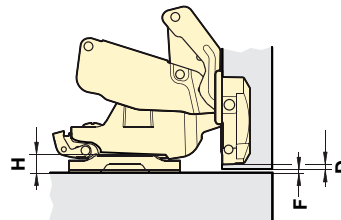
$$H = 8 + D - S$$



H = altezza della base
D = distanza di foratura
S = copertura

Collo Ala 17

$$H = D + F$$



H = altezza della base
D = distanza di foratura
F = fuga

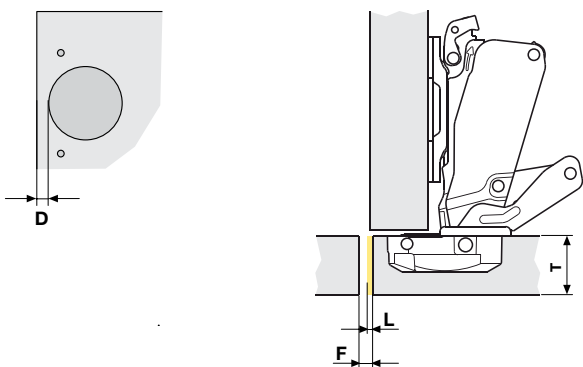
Fissaggio del box all'anta

Vite legno	Nottolini	Euroviti	Speed
C90430BZGZG*	C90431BZGZG*	C90574BZGZG*	C90424BZGZG*
C90433BZGZG*	C90435BZGZG*	C90575BZGZG*	C90416BZGZG*
C90437BZGZG*	C90439BZGZG*	C90576BZGZG*	-
C90300BZGZG*	C90301BZGZG*	C90374BZGZG*	C90422BZGZG*
C90304BZGZG*	C90306BZGZG*	C90375BZGZG*	C90410BZGZG*
C90308BZGZG*	C90310BZGZG*	C90376BZGZG*	-

Fissaggio del box all'anta

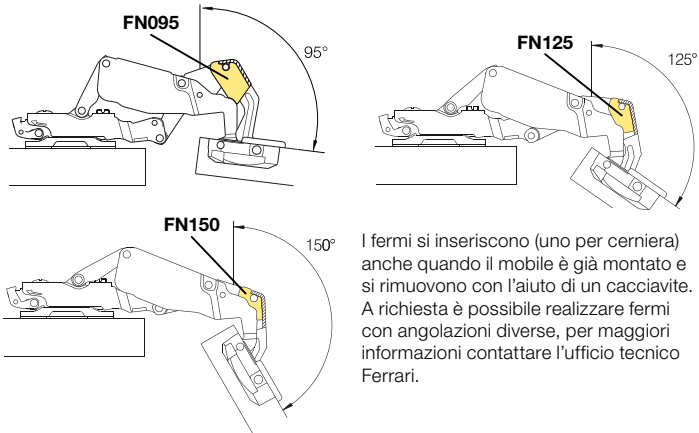
Vite legno	Nottolini	Euroviti	Speed
C90430CZGZG*	C90431CZGZG*	C90574CZGZG*	C90424CZGZG*
C90433CZGZG*	C90435CZGZG*	C90575CZGZG*	C90416CZGZG*
C90437CZGZG*	C90439CZGZG*	C90576CZGZG*	-
C90300CZGZG*	C90301CZGZG*	C90374CZGZG*	C90422CZGZG*
C90304CZGZG*	C90306CZGZG*	C90375CZGZG*	C90410CZGZG*
C90308CZGZG*	C90310CZGZG*	C90376CZGZG*	-

Luce minima necessaria per la rotazione dell'anta



Apertura	165°					170°				
	Distanza di foratura D [mm]					Distanza di foratura D [mm]				
	3	4	5	6	7	3	4	5	6	7
Spessore anta T [mm]	Luce minima L [mm]									
16	0.0	0.0	0.0	0.0	0.0	0.1	0.0	0.0	0.0	0.0
17	0.0	0.0	0.0	0.0	0.0	1.0	0.0	0.0	0.0	0.0
18	0.0	0.0	0.0	0.0	0.0	1.9	1.1	0.0	0.0	0.0
19	0.0	0.0	0.0	0.0	0.0	2.9	1.7	0.6	0.0	0.0
20	0.0	0.0	0.0	0.0	0.0	3.9	2.7	1.6	0.7	0.0
21	0.0	0.0	0.0	0.0	0.0	4.8	3.7	2.6	2.2	0.8
22	0.1	0.1	0.1	0.1	0.1	5.8	4.7	3.6	2.6	1.8
23	0.2	0.2	0.6	0.0	0.0	6.8	5.7	4.6	3.6	2.8
24	0.4	0.4	0.5	0.5	0.6	7.8	6.6	5.6	4.6	3.8
25	0.7	0.8	0.9	1.5	1.7	-	-	-	-	-
26	1.8	2.7	3.1	2.9	2.5	-	-	-	-	-
27	5.1	4.9	4.4	3.8	3.8	-	-	-	-	-
28	6.7	6.1	5.4	4.8	4.2	-	-	-	-	-
29	9.2	8.5	7.5	6.5	5.5	-	-	-	-	-

Limitatore di apertura per cerniere 165°/170°



I fermi si inseriscono (uno per cerniera) anche quando il mobile è già montato e si rimuovono con l'aiuto di un cacciavite. A richiesta è possibile realizzare fermi con angolazioni diverse, per maggiori informazioni contattare l'ufficio tecnico Ferrari.

F = Fuga

NOTA: La Fuga F è lo spazio disponibile che deve sempre essere maggiore della luce L.

* Il codice va sempre completato con la sigla **WS** relativa al tipo di sgancio.

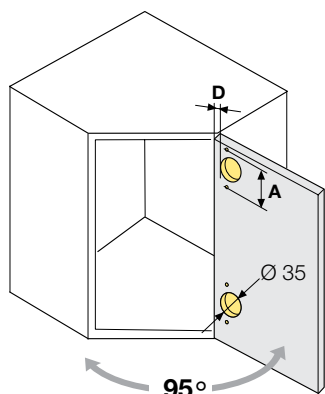
ESEMPIO: C 9 0 3 0 4 A Z G M G **W S**

WS = Tipo di sgancio



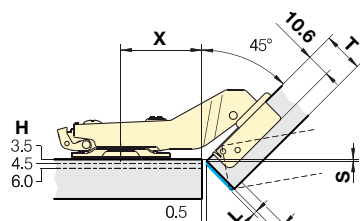
Per la scelta delle basi vedere pag 30

Cerniere clip per ante inclinate in legno Anyway Clip Ø35 mm apertura 95°



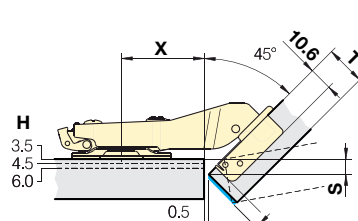
D = distanza di foratura del box
X = distanza di fissaggio base
S = copertura
L = luce minima
H = altezza della base

Ala inclinata +45°



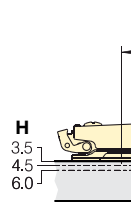
		Altezza base H		
		3.5	4.5	6.0
D	X	S		
4.0	38	0.6	-0.4	-1.9
5.0	37	1.3	0.3	-1.2
6.0	36.5	2.0	1.0	-0.5
7.0	36	2.7	1.7	0.2
8.0	35	3.4	2.4	0.9

Ala inclinata +45° in copertura



		Altezza base H		
		3.5	4.5	6.0
D	X	S		
4.0	39	6.2	5.2	3.7
5.0	38	7.0	6.0	4.5
6.0	37.5	7.7	6.7	5.2
7.0	37	8.4	7.4	5.9
8.0	36	9.0	8.0	6.5

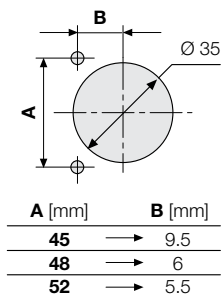
Ala inclinata



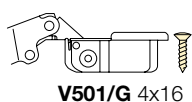
D	X
4.0	38
5.0	37.5
6.0	37
7.0	36.5
8.0	36

Ø foro [mm]	Apertura	Interasse [mm]	Regolazione	Fissaggio del box all'anta					Fissaggio del box all'anta					Fiss...	
				Vite legno	Nottolini	Euroviti	Speed	Digit	Vite legno	Nottolini	Euroviti	Speed	Digit	Vite legno	Nottolini
35	95°	45	Vite	W90078EGG*	W90080EGG*	W90313EGG*	W90418EGG*	-	W90078PGG*	W90080PGG*	W90313PGG*	W90418PGG*	-	W90078DGG*	W90080DGG*
			Camma	W91078EGG*	W91080EGG*	W91313EGG*	W91418EGG*	-	-	-	-	-	-	W91078DGG*	W91080DGG*
		48	Vite	W90086EGG*	W90090EGG*	W90068EGG*	W90406EGG*	C90500EGG*	W90086PGG*	W90090PGG*	W90068PGG*	W90406PGG*	C90500PGG*	W90086DGG*	W90090DGG*
			Camma	W91086EGG*	W91090EGG*	W91068EGG*	W91406EGG*	C91500EGG*	-	-	-	-	-	W91086DGG*	W91090DGG*
		52	Vite	H90094EGG*	H90098EGG*	H90563EGG*	H90561EGG*	-	H90094PGG*	H90098PGG*	H90563PGG*	H90561PGG*	-	H90094DGG*	H90098DGG*
			Camma	H91094EGG*	H91098EGG*	H91563EGG*	H91561EGG*	-	-	-	-	-	-	H91094DGG*	H91098DGG*

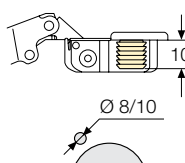
Forature e fissaggio del box all'anta



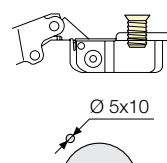
Fissaggio con viti per legno in acciaio



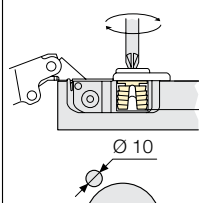
Fissaggio con nottolini



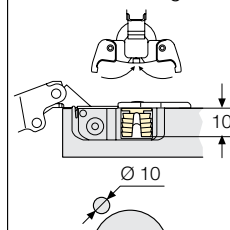
Fissaggio con euroviti premontate



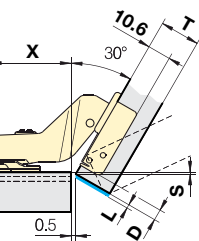
Fissaggio rapido "Speed"



Fissaggio rapido senza utensili "Digit"

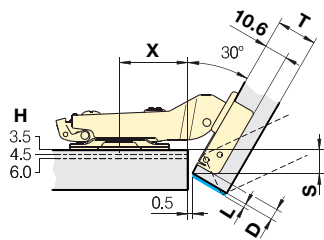


Ala inclinata +30°



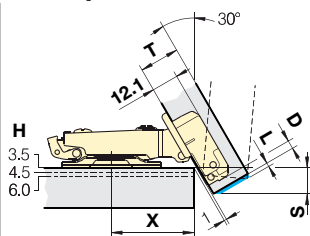
Altezza base H		
3.5	4.5	6.0
S		
0.6	-0.4	-1.9
1.4	0.4	-1.1
2.3	1.3	-0.2
3.2	2.2	0.7
4.0	3.0	1.5

Ala inclinata +30°
in copertura



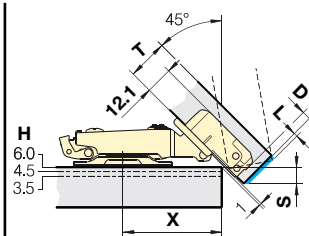
		Altezza base H		
		3.5	4.5	6.0
D	X	S		
4.0	32.5	10.3	9.3	7.8
5.0	32	11.1	10.1	8.6
6.0	31.5	12.0	11.0	9.5
7.0	31	12.9	11.9	10.4
8.0	30.5	13.8	12.8	11.3

Ala inclinata -30°
apertura 125°



		Altezza base H		
		3.5	4.5	6.0
D	X	S		
3.0		36.8	37.7	38.6
4.0	S	11.5	10.5	9.0
		12.4	11.4	9.9
		13.2	12.2	10.7
5.0				

Ala inclinata -45°



		Altezza base H		
		3.5	4.5	6.0
D	X	S		
3.0		43.5	45	46.5
4.0	S	7.4	6.4	4.9
		8.1	7.1	5.6
		8.8	7.8	6.3
5.0				

saggio del box all'anta

Euroviti	Speed	Digit
W90313DGG*	W90418DGG*	-
W91313DGG*	W91418DGG*	-
W90068DGG*	W90406DGG*	C90500DGG*
W91068DGG*	W91406DGG*	C91500DGG*
H90563DGG*	H90561DGG*	-
H91563DGG*	H91561DGG*	-

Fissaggio del box all'anta

Vite legno	Nottolini	Euroviti	Speed	Digit
W90078NGG*	W90080NGG*	W90313NGG*	W90418NGG*	-
-	-	-	-	-
W90086NGG*	W90090NGG*	W90068NGG*	W90406NGG*	C90500NGG*
H90094NGG*	H90098NGG*	H90563NGG*	H90561NGG*	-
-	-	-	-	-

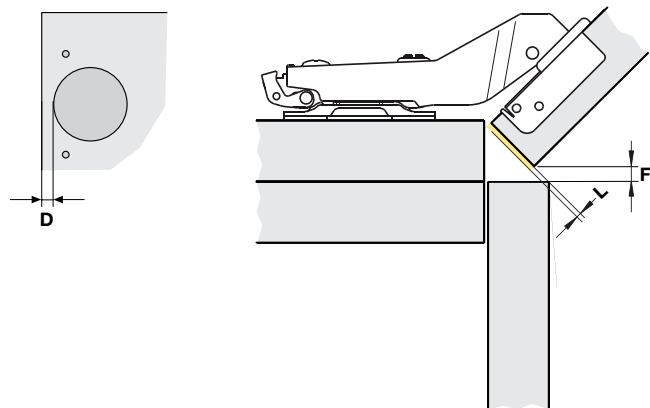
Fissaggio del box all'anta

Vite legno	Nottolini	Euroviti
C90012LZGMG*	C90016LZGMG*	C90426LZGMG*
-	-	-
C90028LZGMG*	C90036LZGMG*	C90414LZGMG*
C90044LZGMG*	C90052LZGMG*	-
-	-	-

Fissaggio del box all'anta

Vite legno	Nottolini	Euroviti
C90012MZGMG*	C90016MZGMG*	C90426MZGMG*
-	-	-
C90028MZGMG*	C90036MZGMG*	C90414MZGMG*
C90044MZGMG*	C90052MZGMG*	-
-	-	-

Luca minima necessaria per la rotazione dell'anta



Apertura	95°								125°		
	Distanza di foratura D [mm]										
	3	4	5	6	7	8	9	3	4	5	
Spessore anta T [mm]	Luca minima L [mm]										
16	-	0.5	0.5	0.5	0.5	0.5	-	1.0	1.0	1.0	
17	-	0.7	0.7	0.7	0.7	0.6	-	1.4	1.3	1.3	
18	-	0.9	0.8	0.9	0.9	0.8	-	2.4	1.7	1.6	
19	-	1.2	1.1	1.1	1.1	1.0	-	4.2	3.2	2.2	
20	-	1.4	1.4	1.4	1.3	1.3	-	5.9	4.9	3.9	
21	-	1.7	1.7	1.6	1.6	1.5	-	7.6	6.6	5.6	
22	-	2.1	2.0	1.9	1.9	1.9	-	9.4	8.4	7.4	
23	-	2.5	2.4	2.3	2.2	2.2	-	-	-	-	
24	-	2.9	2.8	2.7	2.6	2.5	-	-	-	-	
25	-	3.4	3.3	3.1	3.0	2.9	-	-	-	-	
26	-	4.2	3.8	3.6	3.5	3.4	-	-	-	-	

F = Fuga

NOTA: La Fuga F è lo spazio disponibile che deve sempre essere maggiore della luce L.

* Il codice va sempre completato con la sigla WS relativa al tipo di sgancio.

ESEMPIO: H 9 0 0 8 6 D G G **W S**

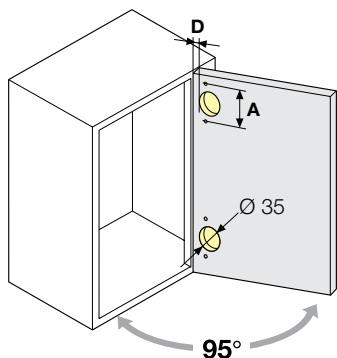
WS = Tipo di sgancio



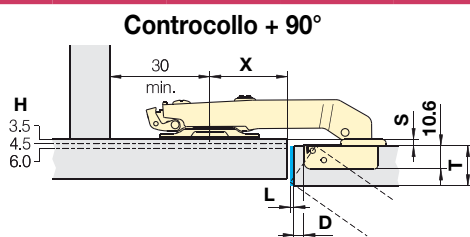
Per la scelta delle basi vedere pag 30

Ferrari

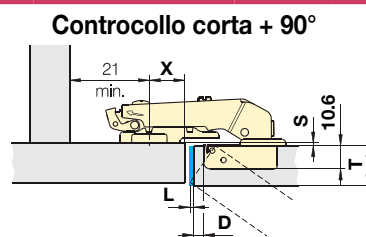
Cerniere clip controcollo per ante in legno Anyway Clip Ø35 mm apertura 95°



D = distanza di foratura del box
X = distanza di fissaggio base
S = copertura
L = luce minima
H = altezza della base



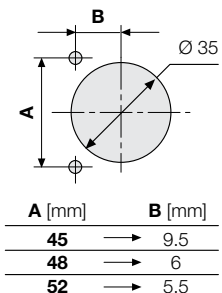
		Altezza base H		
D	X	3.5	4.5	6.0
4.0	37	2.5	1.5	0
5.0	36	2.5	1.5	0
6.0	35	2.5	1.5	0
7.0	34	2.5	1.5	0
8.0	33	2.5	1.5	0



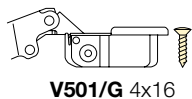
		Altezza base H
D	X	6.0
4.0	19	0
5.0	18	0
6.0	17	0
7.0	16	0
8.0	15	0

Ø foro [mm]	Apertura	Interasse [mm]	Regolazione	Fissaggio del box all'anta					Fissaggio del box all'anta				
				Vite legno	Nottolini	Euroviti	Speed	Digit	Vite legno	Nottolini	Euroviti	Speed	Digit
35	95°	45	Vite	W90078GGG*	W90080GGG*	W90313GGG*	W90418GGG*	-	W90078IGG*	W90080IGG*	W90313IGG*	W90418IGG*	-
			Camma	W91078GGG*	W91080GGG*	W91313GGG*	W91418GGG*	-	-	-	-	-	-
		48	Vite	W90086GGG*	W90090GGG*	W90068GGG*	W90406GGG*	C90500GGG*	W90086IGG*	W90090IGG*	W90068IGG*	W90406IGG*	C90500GGG*
			Camma	W91086GGG*	W91090GGG*	W91068GGG*	W91406GGG*	C91500GGG*	-	-	-	-	-
		52	Vite	H90094GGG*	H90098GGG*	H90563GGG*	-	-	H90094IGG*	H90098IGG*	H90563IGG*	-	-
			Camma	H91094GGG*	H91098GGG*	H91563GGG*	-	-	-	-	-	-	-

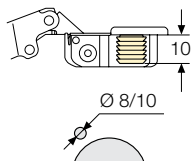
Forature e fissaggio del box all'anta



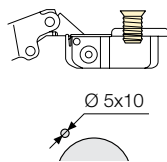
Fissaggio con viti per legno in acciaio



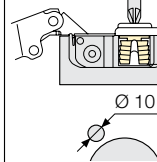
Fissaggio con nottolini



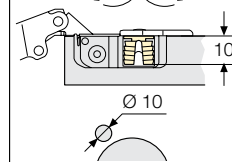
Fissaggio con euroviti premontate



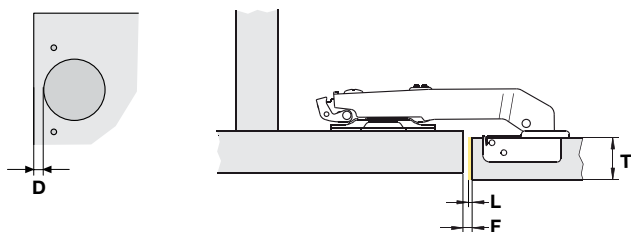
Fissaggio rapido "Speed"



Fissaggio rapido senza utensili "Digit"



Luce minima necessaria per la rotazione dell'anta



Apertura	95°								
	Distanza di foratura D [mm]		3	4	5	6	7	8	9
Spessore anta T [mm]	Luce minima L [mm]								
	16	-	0.5	0.5	0.5	0.5	0.5	0.5	-
	17	-	0.7	0.7	0.7	0.7	0.6	-	
	18	-	0.9	0.8	0.9	0.9	0.8	-	
	19	-	1.2	1.1	1.1	1.1	1.0	-	
	20	-	1.4	1.4	1.4	1.3	1.3	-	
	21	-	1.7	1.7	1.6	1.6	1.5	-	
	22	-	2.1	2.0	1.9	1.9	1.9	-	
	23	-	2.5	2.4	2.3	2.2	2.2	-	
	24	-	2.9	2.8	2.7	2.6	2.5	-	
25	-	3.4	3.3	3.1	3.0	2.9	-		
26	-	4.2	3.8	3.6	3.5	3.4	-		

F = Fuga

NOTA: La Fuga **F** è lo spazio disponibile che deve sempre essere maggiore della luce **L**.

* Il codice va sempre completato con la sigla **WS** relativa alla finitura dell'ala della cerniera e al tipo di sgancio.

ESEMPIO: H 9 0 0 8 6 G G G **W S**

G = Ramatura + Nichelatura

WS = Tipo di sgancio

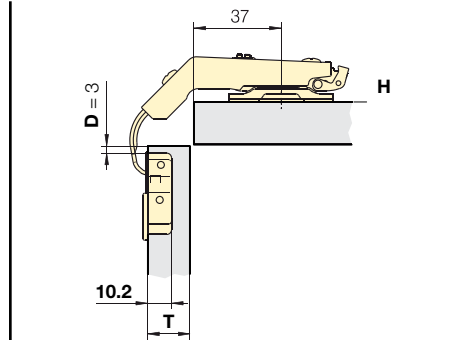
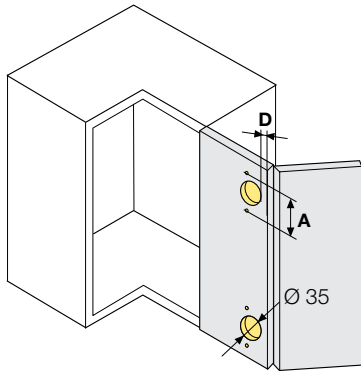


Per la scelta delle basi consultare pag 30

Cerniere clip per doppia porta in legno ad angolo

Anyway Clip Ø35 mm

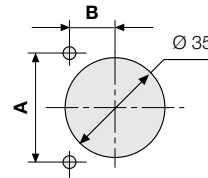
Collo Ala 0



D = distanza di foratura del box
H = altezza della base

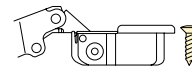
Ø foro [mm]	Interasse [mm]	Regolazione	Fissaggio del box all'anta	
			Vite legno	Nottolini
35	45	Vite	C90730GMGZG*	C90731GMGZG*
	48	Vite	C90732GMGZG*	C90734GMGZG*

Forature e fissaggio del box all'anta



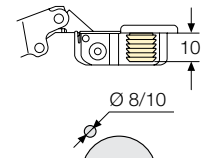
A [mm]	B [mm]
45	9.5
48	6

Fissaggio con viti per legno in acciaio

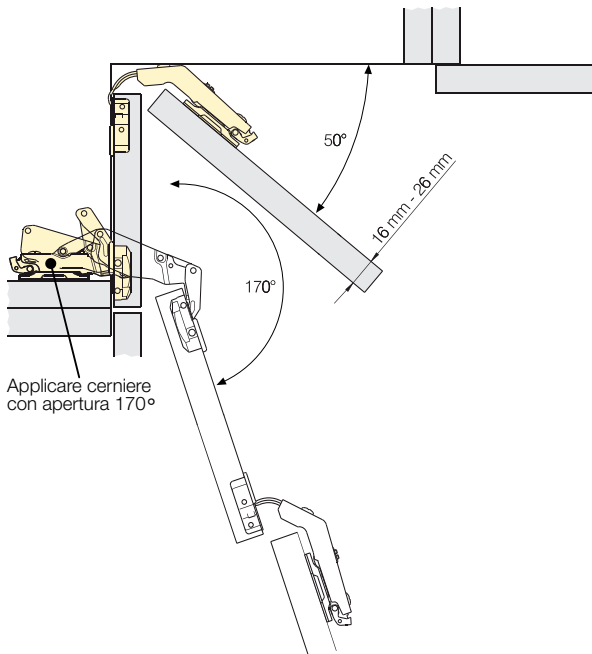


V501/G 4x16

Fissaggio con nottolini

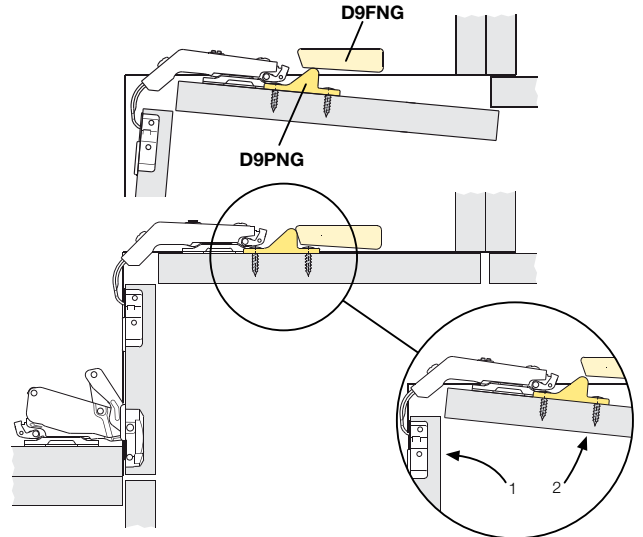


Applicazione e utilizzo

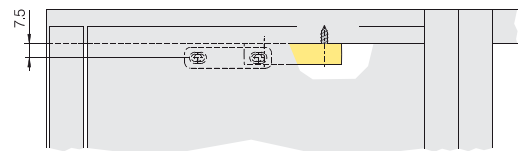


Pattino antiurto

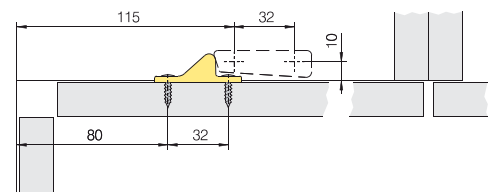
Per evitare il contatto con la porta adiacente sono disponibili gli accessori D9FNG e D9PNG da montare rispettivamente sulla parte superiore del mobile e sulla porta.



Vista frontale



Vista superiore



* Il codice va sempre completato con la sigla **WS** relativa al tipo di sgancio.

ESEMPIO: C 9 0 7 3 2 G M G Z G **W S**

WS = Tipo di sgancio

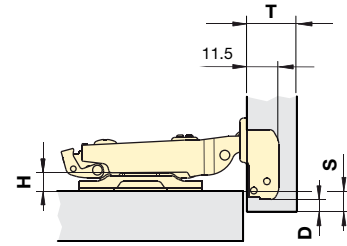
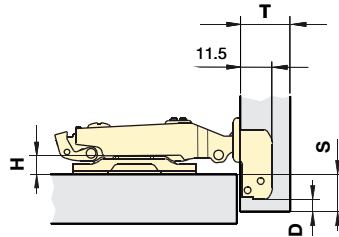
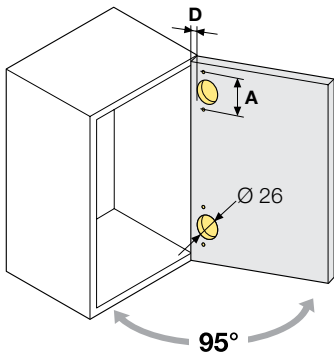


Per la scelta delle basi vedere pag 30

Cerniere MINI clip per ante in legno Anyway Clip Ø26 mm apertura 95°

Collo Ala 3
 $H = 14 + D - S$

Collo Ala 9
 $H = 8 + D - S$

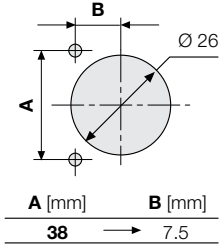


H = altezza della base
D = distanza di foratura del box
S = copertura

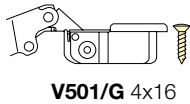
H = altezza della base
D = distanza di foratura del box
S = copertura

Ø foro [mm]	Apertura	Interasse [mm]	Regolazione	Fissaggio del box all'anta				Fissaggio del box all'anta		
				Vite legno	Nottolini	Euroviti	Speed	Vite legno	Nottolini	Euroviti
26	95°	38	Vite	C90120HMGZG*	C90121HMGZG*	C90064HMGZG*	C90412HMGZG*	C90120BMGZG*	C90121BMGZG*	C90064BMGZG*

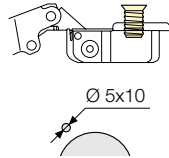
Forature e fissaggio del box all'anta



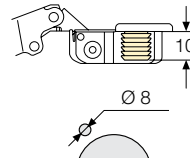
Fissaggio con viti per legno in acciaio



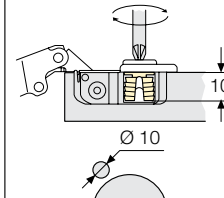
Fissaggio con euroviti premontate



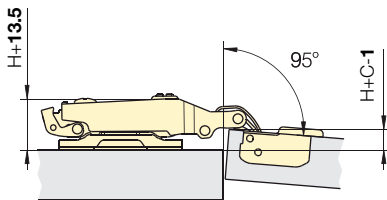
Fissaggio con nottolini



Fissaggio rapido "Speed"

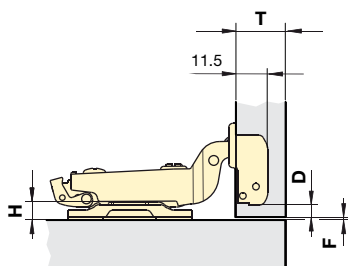


Ingombro della cerniera all'interno del mobile Collo Ala 3-9-17



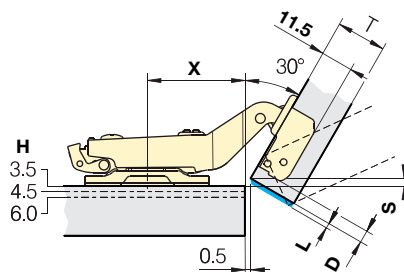
H = altezza della base
C = collo 3/9/17

Collo Ala 17 H = D + F



H = altezza della base
D = distanza di foratura del box
F = fuga

Ala inclinata +30°



D	X	Altezza base H		
		3.5	4.5	6.0
3	36.5	-2.8	-3.8	-5.3
4	36	-2.0	-3.0	-4.5
5	35.5	-1.1	-2.1	-3.6
6	35	-0.3	-1.3	-2.8

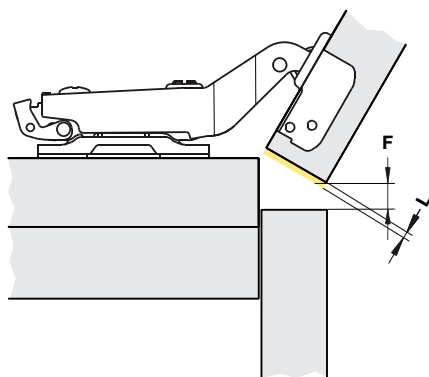
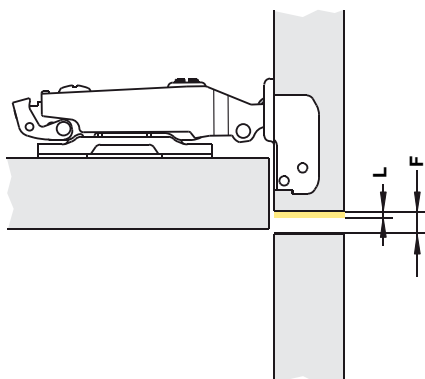
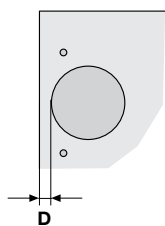
D = distanza di foratura del box
X = distanza di fissaggio base
S = copertura
L = luce minima
H = altezza della base

Fissaggio del box all'anta

Fissaggio del box all'anta

Speed	Vite legno	Nottolini	Euroviti	Speed	Vite legno	Nottolini	Euroviti	Speed
C90412BMGZG*	C90120CMGMG*	C90121CMGMG*	C90064CMGMG*	C90412CMGMG*	C90120DMGZG*	C90121DMGZG*	C90064DMGZG*	C90412DMGZG*

Luce minima necessaria per la rotazione dell'anta



Apertura Distanza di foratura D [mm]	95°			
	3	4	5	6
Spessore anta T [mm]	Luce minima L [mm]			
14	0.3	0.3	0.3	0.3
15	0.5	0.5	0.5	0.4
16	0.8	0.7	0.7	0.6
17	1.1	1.0	1.1	0.9
18	1.5	1.4	1.3	1.2
19	2.2	2.0	1.7	1.6
20	3.0	2.6	2.3	2.1

F = Fuga

NOTA: La Fuga F è lo spazio disponibile che deve sempre essere maggiore della luce L.

* Il codice va sempre completato con la sigla **WS** relativa al tipo di sgancio.

ESEMPIO: C 9 0 1 2 0 H M G Z G **W S**

WS = Tipo di sgancio



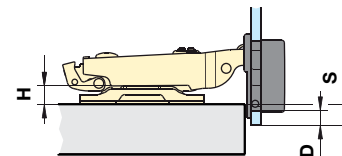
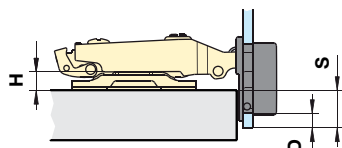
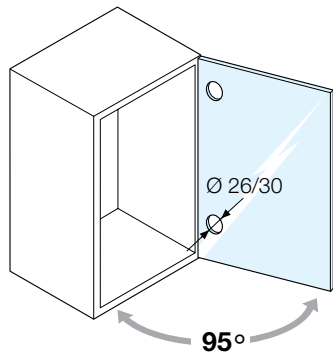
Per la scelta delle basi vedere pag 30

Ferrari

Cerniere MINI clip per ante in vetro Anyway Clip Ø26/30 mm apertura 95°

Collo Ala 3
 $H = 14 + D - S$

Collo Ala 9
 $H = 8 + D - S$



H = altezza della base
D = distanza di foratura del box
S = copertura

H = altezza della base
D = distanza di foratura del box
S = copertura

Ø foro [mm]	Apertura	Regolazione
26	95°	Vite
30		Vite

C90315HNFZG*

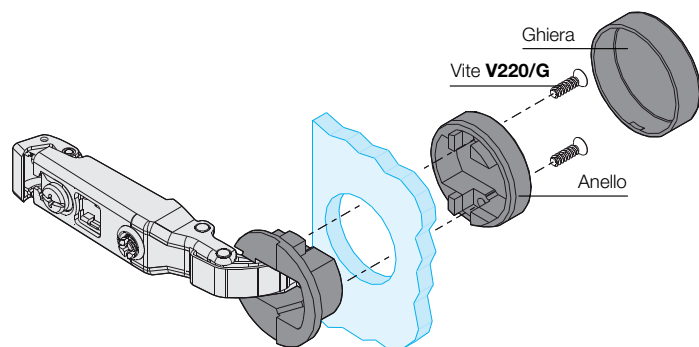
C90315BNFZG*

C90370HNFZG*

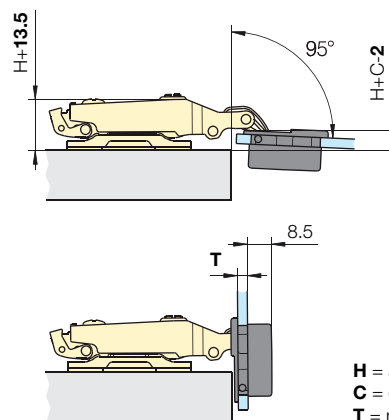
C90370BNFZG*

Fissaggio del box all'anta

Il fissaggio all'anta in vetro avviene per mezzo dell'anello che si blocca con due viti al box della cerniera. L'anello e le viti sono completamente coperti dalla ghiera esterna.



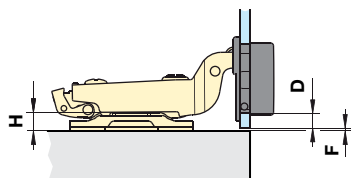
Ingombro della cerniera all'interno del mobile



H = altezza della base
C = collo 3/9/17
T = minimo 3.5 mm; massimo = 6.0 mm

Collo Ala 17

$$H = D + F$$

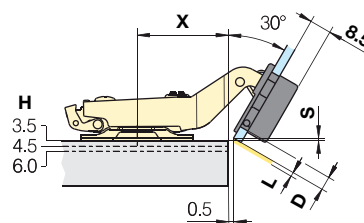


H = altezza della base
D = distanza di foratura del box
F = fuga

C90315CNFMG*

C90370CNFMG*

Ala inclinata +30°



D	X	Altezza base H		
		3.5	4.5	6.0
4.0	37	-1.4	-2.4	-3.9
5.0	36.5	-0.5	-1.5	-3.0
6.0	36	0.3	-0.7	-2.2
7.0	35.5	1.2	0.2	-1.3

D = distanza di foratura del box
X = distanza di fissaggio base
S = copertura
L = luce minima
H = altezza della base

C90315DNFZG*

C90370DNFZG*

Anelli e ghiera

Ø mm	Anello	Ghiera esterna	Colore	Dimensioni
26	GA26F	G226F	Nero	
		G226D	Marrone	
		G2261	Bianco	
		G2264	Cromato	
		G226L	Oro	
		G226C3	Alluminio	
		G2265	Cromato satinato	
26	GA37F	G227F	Nero	
		G227D	Marrone	
		G2271	Bianco	
		G22764	Cromato	
		G227L	Oro	
		G227C3	Alluminio	
		G2275	Cromato satinato	
30	GA30F	G230F	Nero	
		G230D	Marrone	
		G2301	Bianco	
		G23064	Cromato	
		G230L	Oro	
		G230C3	Alluminio	
		G2305	Cromato satinato	

* Il codice va sempre completato con la sigla **WS** relativa al tipo di sgancio.

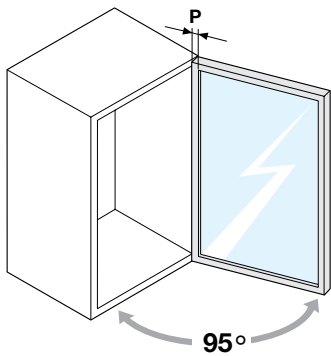
ESEMPIO: C 9 0 3 1 5 H N F Z G **W S**

WS = Tipo di sgancio

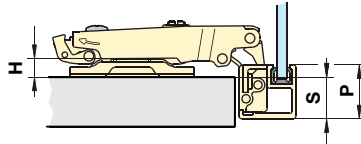


Per la scelta delle basi vedere pag 30

Cerniere clip per profili in metallo con regolazione frontale Anyway Clip apertura 95°

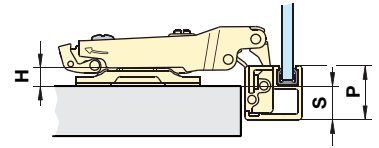


Collo Ala 0
 $H = P + 1 - S$



H = altezza della base
P = larghezza del profilo
S = copertura

Collo Ala 3
 $H = P - 2 - S$



H = altezza della base
P = larghezza del profilo
S = copertura

Apertura	Regolazione	Interasse [mm]
95°	Vite	
	Camma	

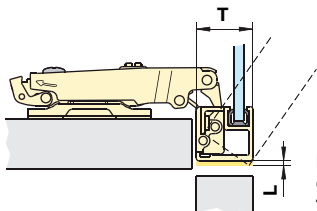
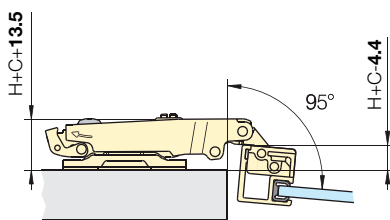
C90350AZGMG*

C90350HZGMG*

C91350AZGMG*

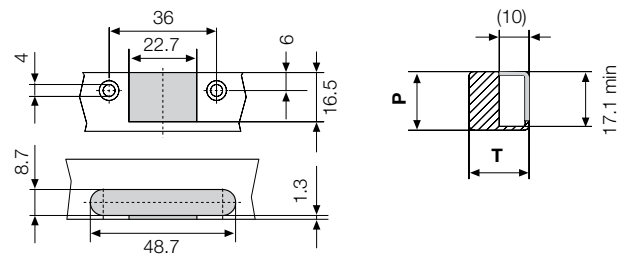
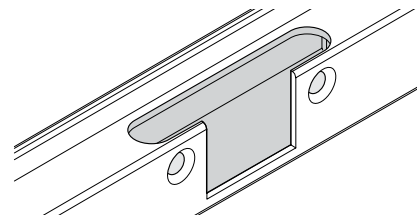
C91350HZGMG*

Ingombro della cerniera

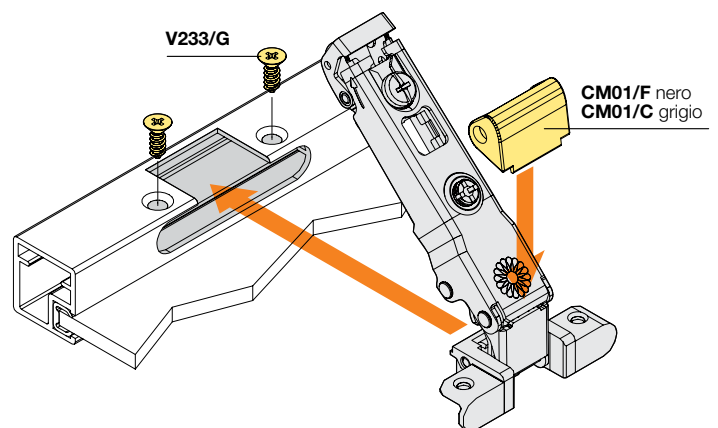


H = altezza della base
C = collo 0/3/9/17
T = Spessore dell'anta

Foratura e fissaggio del box all'anta

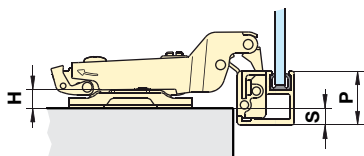


P min = 18.50 mm
P max = 22 mm



Collo Ala 9

$$H = P - 8 - S$$



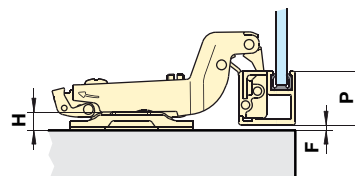
H = altezza della base
P = larghezza del profilo
S = copertura

C90350BZGMG*

C91350AZGMG*

Collo Ala 17

$$H = P - 16 + F$$

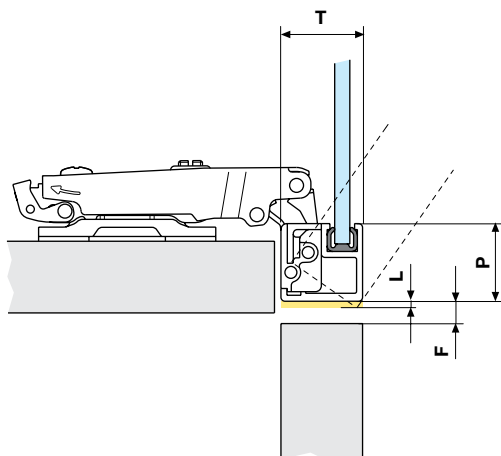


H = altezza della base
P = larghezza del profilo
F = Fuga

C90350CZGMG*

C91350CZGMG*

Luce minima necessaria per la rotazione dell'anta



Apertura	95°					
Larghezza del profilo P [mm]	19	20	21	22	23	24
Spessore anta T [mm]	Luce minima L [mm]					
17	0.7	0.7	0.7	0.7	0.7	0.7
18	0.9	0.9	0.9	0.9	0.9	0.9
19	1.2	1.2	1.1	1.1	1.1	1.0
20	1.5	1.4	1.4	1.4	1.3	1.3
21	1.8	1.7	1.7	1.6	1.6	1.5
22	2.1	2.1	2.0	1.9	1.9	1.9
23	2.5	2.5	2.4	2.3	2.2	2.2
24	3.0	2.9	2.8	2.7	2.6	2.5
25	3.8	3.4	3.3	3.1	3.0	2.9
26	4.6	4.2	3.8	3.6	3.5	3.4

F = Fuga

NOTA: La Fuga F è lo spazio disponibile che deve sempre essere maggiore della luce L.

* Il codice va sempre completato con la sigla **WS** relativa al tipo di sgancio.

ESEMPIO: C 9 0 3 5 0 A Z G M G **W S**

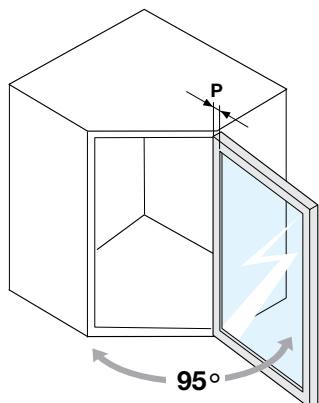
WS = Tipo di sgancio



Per la scelta delle basi vedere pag 30

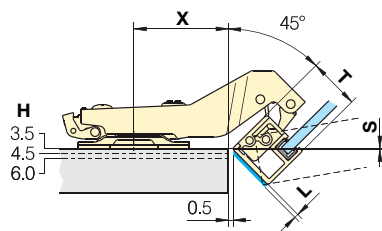
Ferrari

Cerniere clip per profili in metallo inclinati Anyway Clip apertura 95°



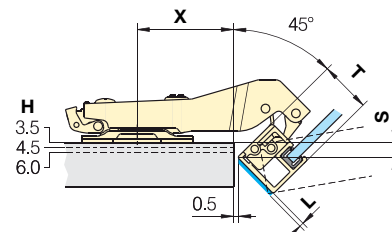
P = Larghezza del profilo
X = distanza di fissaggio base
S = copertura
L = luce minima
H = altezza della base
T = spessore dell'anta

Ala inclinata +45°



P	X	Altezza base H		
		3.5	4.5	6.0
20	38	0.6	-0.4	-1.9
21	37	1.3	0.3	-1.2
22	36.5	2.0	1.0	-0.5
23	36	2.7	1.7	0.2
24	35	3.4	2.4	0.9

Ala inclinata +45° in copertura



P	X	Altezza base H		
		3.5	4.5	6.0
20	39	6.2	5.2	3.7
21	38	7.0	6.0	4.5
22	37.5	7.7	6.7	5.2
23	37	8.4	7.4	5.9
24	36	9.0	8.0	6.5

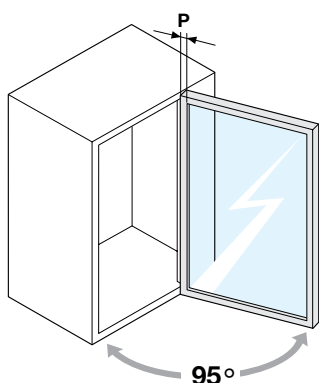
Apertura	Regolazione		Interasse [mm]
	Vite	Camma	
95°	Vite		
	Camma		

C90350EZGMG*

C91350EZGMG*

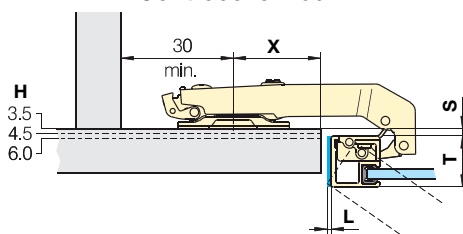
C90350PZGMG*

Cerniere clip controcollo per profili in metallo Anyway Clip apertura 95°



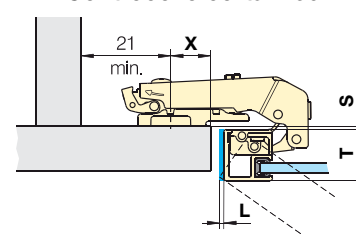
P = Larghezza del profilo
X = distanza di fissaggio base
S = copertura
L = luce minima
H = altezza della base
T = spessore dell'anta

Controcollo + 90°



P	X	Altezza base H		
		3.5	4.5	6.0
20	37	3.5	2.5	1.0
21	36	3.5	2.5	1.0
22	35	3.5	2.5	1.0
23	34	3.5	2.5	1.0
24	33	3.5	2.5	1.0

Controcollo corta + 90°



P	X	Altezza base H
		6.0
20	19	1.0
21	18	1.0
22	17	1.0
23	16	1.0
24	15	1.0

Apertura	Regolazione		Interasse [mm]
	Vite	Camma	
95°	Vite		
	Camma		

C90350GZGMG*

C91350GZGMG*

C90350IZGMG*

Base speciale per controcollo corta

Da montare con vite legno **B2500ZG60** o eurovite **B2502ZG60B1**

* Il codice va sempre completato con la sigla **WS** relativa al tipo di sgancio.

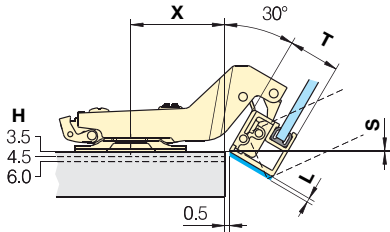
ESEMPIO: C 9 0 3 5 0 D Z G M G **W S**

WS = Tipo di sgancio



Per la scelta delle basi vedere pag 30

Ala inclinata +30°

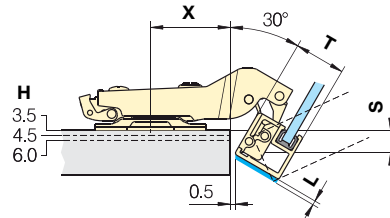


P	X	Altezza base H		
		3.5	4.5	6.0
20	38	0.2	-0.8	-2.3
21	37.5	1.1	0.1	-1.4
22	37	2.0	1.0	-0.5
23	36.5	2.8	1.8	0.3
24	36	3.7	2.7	1.2

C90350DZGMG*

C91350DZGMG*

Ala inclinata +30° in copertura



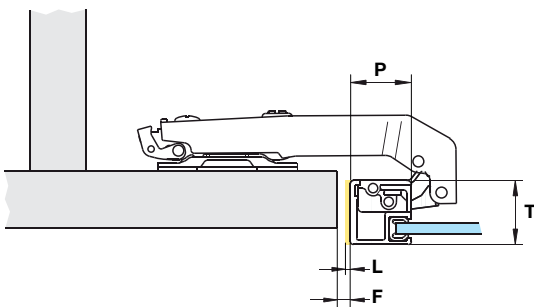
P	X	Altezza base H		
		3.5	4.5	6.0
20	32.5	10.0	9.0	7.5
21	32	10.9	9.9	8.4
22	31.5	11.7	10.7	9.2
23	31	12.6	11.6	10.1
24	30.5	13.5	12.5	11.0

C90350NZGMG*

-

Foratura e fissaggio del box all'anta

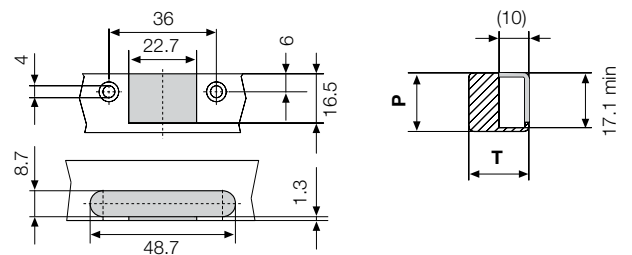
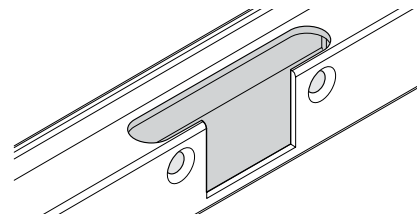
Luca minima necessaria per la rotazione dell'anta



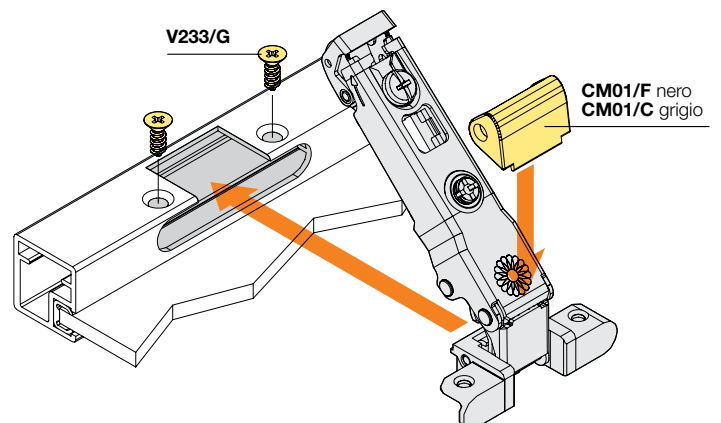
Apertura	95°				
Larghezza del profilo P [mm]	20	21	22	23	24
Spessore dell'anta T [mm]	Luca minima L [mm]				
17	0.7	0.7	0.7	0.7	0.6
18	0.9	0.8	0.9	0.9	0.8
19	1.2	1.1	1.1	1.1	1.0
20	1.4	1.4	1.4	1.3	1.3
21	1.7	1.7	1.6	1.6	1.5
22	2.1	2.0	1.9	1.9	1.9
23	2.5	2.4	2.3	2.2	2.2
24	2.9	2.8	2.7	2.6	2.5
25	3.4	3.3	3.1	3.0	2.9
26	4.2	3.8	3.6	3.5	3.4

F = Fuga

NOTA: La Fuga F è lo spazio disponibile che deve sempre essere maggiore della luca L.

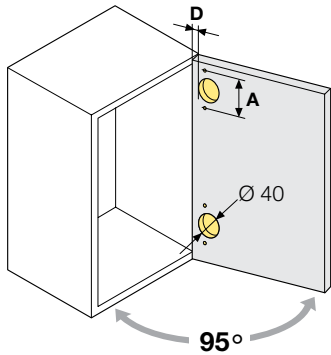


P min = 18.50 mm
P max = 22 mm

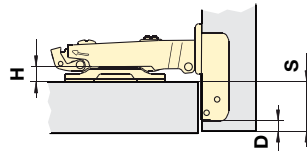


Cerniere clip per ante in legno

Anyway Clip Ø40 mm apertura 95°

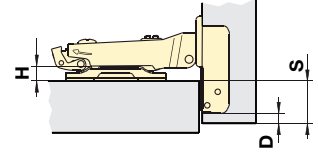


Collo Ala 0
 $H = 22 + D - S$



H = altezza della base
D = distanza di foratura del box
S = copertura

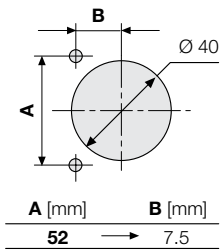
Collo Ala 3
 $H = 19 + D - S$



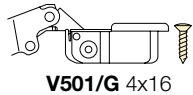
H = altezza della base
D = distanza di foratura del box
S = copertura

Ø foro [mm]	Apertura	Interasse [mm]	Regolazione	Fissaggio del box all'anta			Fissaggio del box all'anta		
				Vite legno	Nottolini	Speed	Vite legno	Nottolini	Speed
40	95°	52	Vite	C90074AMGMG*	C90076AMGMG*	C90102AMGMG*	C90074HMGMG*	C90076HMGMG*	C90102HMGMG*
			Camma	C91074AMGMG*	C91076AMGMG*	C91102AMGMG*	C91074HMGMG*	C91076HMGMG*	C91102HMGMG*

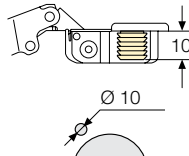
Forature e fissaggio del box all'anta



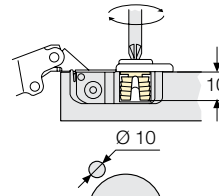
Fissaggio con viti per legno in acciaio



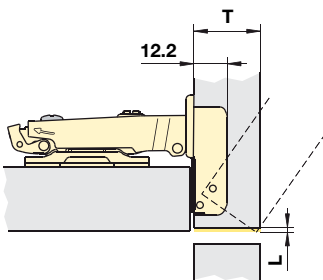
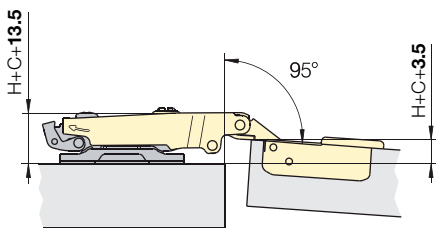
Fissaggio con nottolini



Fissaggio rapido "Speed"

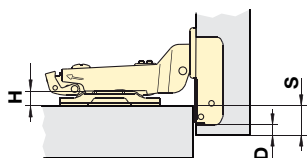


Ingombro della cerniera all'interno del mobile



Collo Ala 9

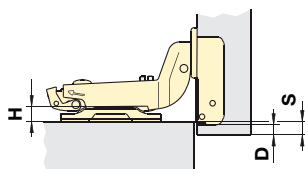
$$H = 13 + D - S$$



H = altezza della base
D = distanza di foratura del box
S = copertura

Collo Ala 17

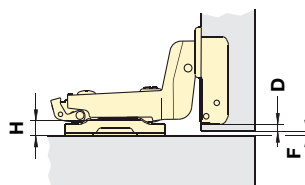
$$H = 5 + D - S$$



H = altezza della base
D = distanza di foratura del box
S = copertura

Collo Ala 22

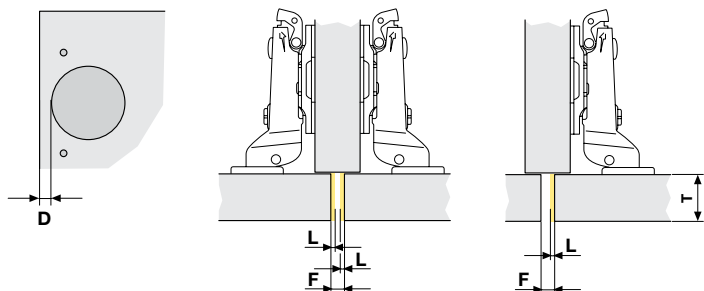
$$H = D + F$$



H = altezza della base
D = distanza di foratura del box
F = Fuga

Fissaggio del box all'anta			Fissaggio del box all'anta			Fissaggio del box all'anta		
Vite legno	Nottolini	Speed	Vite legno	Nottolini	Speed	Vite legno	Nottolini	Speed
C90074BMGMG*	C90076BMGMG*	C90102BMGMG*	C90074CMGMG*	C90076CMGMG*	C90102CMGMG*	C90074FMGZG*	C90076FMGZG*	C90102FMGZG*
C91074BMGMG*	C91076BMGMG*	C91102BMGMG*	C91074CMGMG*	C91076CMGMG*	C91102CMGMG*	-	-	-

Luce minima necessaria per la rotazione dell'anta



Apertura Distanza di foratura D [mm]	95°										
	4	5	6	7	8	9	10	11	12	13	14
Spessore anta T [mm]	Luce minima L [mm]										
24	1.1	1.1	1.1	1.1	1.1	1.0	1.0	1.0	1.0	1.0	1.0
25	1.3	1.3	1.2	1.2	1.2	1.2	1.2	1.2	1.2	1.2	1.1
26	1.5	1.5	1.5	1.4	1.4	1.4	1.4	1.3	1.3	1.3	1.3
27	1.7	1.7	1.7	1.6	1.6	1.6	1.6	1.6	1.5	1.5	1.5
28	1.9	1.9	1.9	1.8	1.8	1.8	1.8	1.8	1.7	1.7	1.7
29	2.2	2.1	2.1	2.1	2.0	2.0	2.0	2.0	1.9	1.9	1.9
30	2.4	2.4	2.4	2.3	2.3	2.2	2.2	2.2	2.1	2.1	2.1
31	2.8	2.7	2.6	2.6	2.5	2.5	2.5	2.4	2.4	2.4	2.3
32	3.7	3.1	2.9	2.8	2.8	2.8	2.7	2.7	2.7	2.6	2.6

F = Fuga

NOTA: La Fuga F è lo spazio disponibile che deve sempre essere maggiore della luce L.

* Il codice va sempre completato con la sigla **WS** relativa al tipo di sgancio.

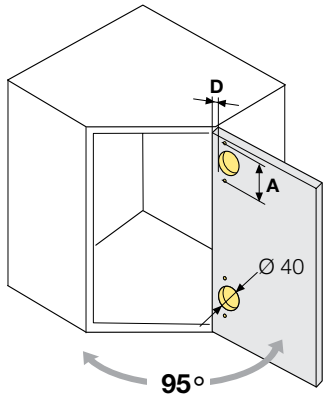
ESEMPIO: C 9 0 0 7 4 A M G M G **W S**

WS = Tipo di sgancio



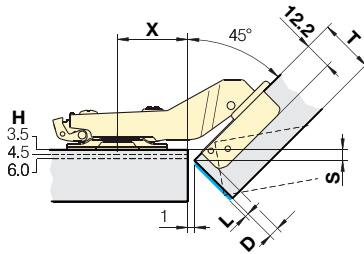
Per la scelta delle basi vedere pag 30

Cerniere clip per ante inclinate in legno Anyway Clip Ø40 mm apertura 95°



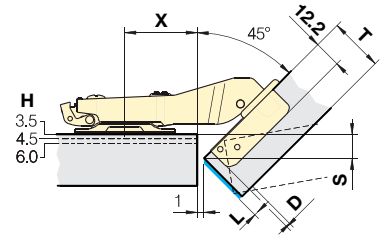
D = distanza di foratura del box
X = distanza di fissaggio base
S = copertura
L = luce minima
H = altezza della base

Ala inclinata +45°



D	X	Altezza base H		
		3.5	4.5	6.0
4.0	33	4.4	3.4	1.9
5.0	31.5	5.1	4.1	2.6
6.0	30	5.8	4.8	3.3
7.0	28.5	6.5	5.5	4.0
8.0	27	7.2	6.2	4.7

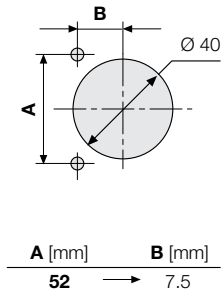
Ala inclinata +45° in copertura



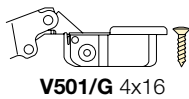
D	X	Altezza base H		
		3.5	4.5	6.0
4.0	34	10.5	9.5	8.0
5.0	32.5	11.2	10.2	8.7
6.0	31	11.9	10.9	9.4
7.0	29.5	12.6	11.6	10.1
8.0	28	13.3	12.3	10.8

Ø foro [mm]	Apertura	Interasse [mm]	Regolazione	Fissaggio del box all'anta			Fissaggio del box all'anta		
				Vite legno	Nottolini	Speed	Vite legno	Nottolini	Speed
35	95°	52	Vite	C90074EMGZG*	C90076EMGZG*	C90102EMGZG*	C90074PMGZG*	C90076PMGZG*	C90102PMGZG*

Forature e fissaggio del box all'anta

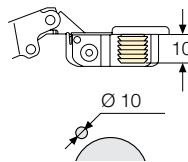


Fissaggio con viti per legno in acciaio

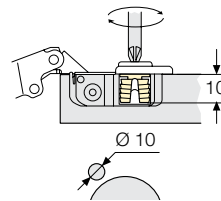


V501/G 4x16

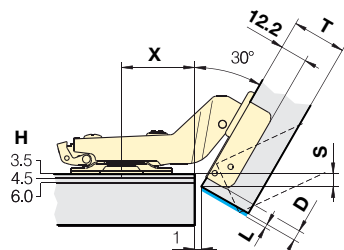
Fissaggio con nottolini



Fissaggio rapido "Speed"

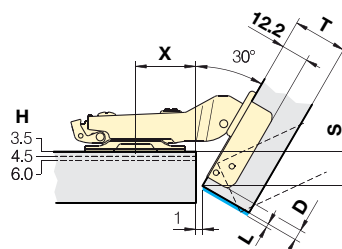


Ala inclinata +30°



D	X	Altezza base H		
		3.5	4.5	6.0
		S		
4.0	34	5.1	4.1	2.6
5.0	33	6.0	5.0	3.5
6.0	32	6.9	5.9	4.4
7.0	31	7.7	6.7	5.2
8.0	30	8.6	7.6	6.1

Ala inclinata +30° in copertura



D	X	Altezza base H		
		3.5	4.5	6.0
		S		
4.0	29	14.8	13.8	12.3
5.0	28	15.7	14.7	13.2
6.0	27	16.5	15.5	14.0
7.0	26	17.4	16.4	14.9
8.0	25	18.3	17.3	15.8

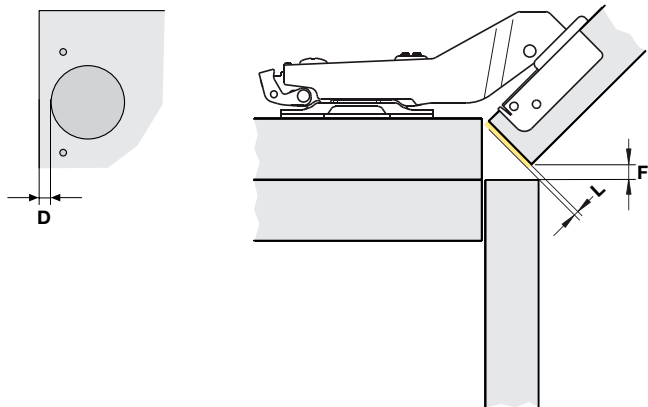
Fissaggio del box all'anta

Vite legno	Nottolini	Speed
C90074DMGZG*	C90076DMGZG*	C90102DMGZG*

Fissaggio del box all'anta

Vite legno	Nottolini	Speed
C90074NMGZG*	C90076NMGZG*	C90102NMGZG*

Luce minima necessaria per la rotazione dell'anta



Apertura Distanza di foratura D [mm]	95°				
	6	8	10	12	14
Spessore anta T [mm]	Luce minima L [mm]				
24	1.1	1.1	1.0	1.0	1.0
25	1.2	1.2	1.2	1.2	1.1
26	1.5	1.4	1.4	1.3	1.3
27	1.7	1.6	1.6	1.5	1.5
28	1.9	1.8	1.8	1.7	1.7
29	2.1	2.0	2.0	1.9	1.9
30	2.4	2.3	2.2	2.1	2.1
31	2.6	2.5	2.5	2.4	2.3
32	2.9	2.8	2.7	2.7	2.6

F = Fuga

NOTA: La Fuga F è lo spazio disponibile che deve sempre essere maggiore della luce L.

* Il codice va sempre completato con la sigla **WS** relativa al tipo di sgancio.

ESEMPIO: C 9 0 0 7 4 D M G Z G **W S**

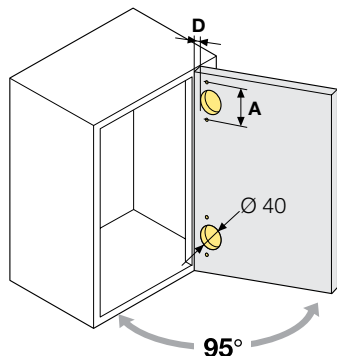
WS = Tipo di sgancio



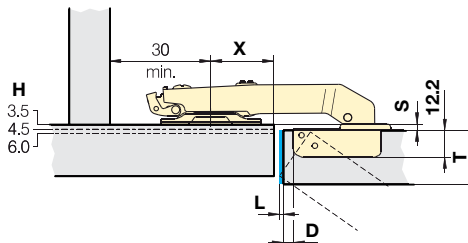
Per la scelta delle basi vedere pag 30

Cerniere clip controcollo per ante in legno Anyway Clip Ø40 mm apertura 95°

Controcollo



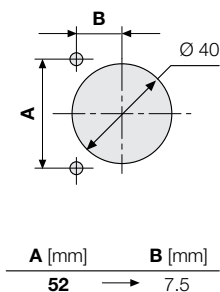
D = distanza di foratura del box
X = distanza di fissaggio base
S = copertura
L = luce minima
H = altezza della base



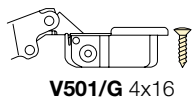
D	X	Altezza base H		
		3.5	4.5	6.0
		S		
4.0	30	4.0	3.0	1.5
5.0	28	4.0	3.0	1.5
6.0	26	4.0	3.0	1.5
7.0	24	4.0	3.0	1.5
8.0	22	4.0	3.0	1.5

Ø foro [mm]	Apertura	Interasse [mm]	Regolazione	Fissaggio del box all'anta		
				Vite legno	Nottolini	Speed
40	95°	52	Vite	C90074GMGZG*	C90076GMGZG*	C90102GMGZG*

Forature e fissaggio del box all'anta

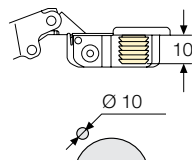


Fissaggio con viti per legno in acciaio

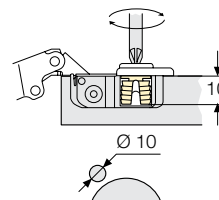


V501/G 4x16

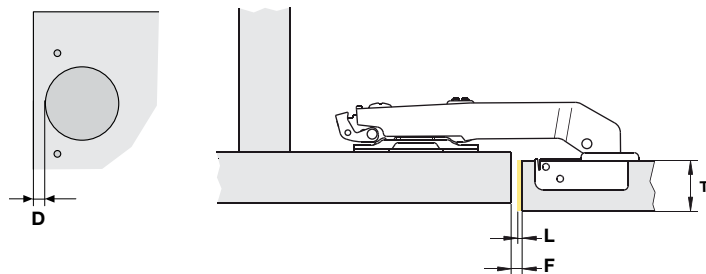
Fissaggio con nottolini



Fissaggio rapido "Speed"



Luce minima necessaria per la rotazione dell'anta



Apertura	95°				
	Distanza di foratura D [mm]	6	8	10	12
Spessore anta T [mm]	Luce minima L [mm]				
24	1.1	1.1	1.0	1.0	1.0
25	1.2	1.2	1.2	1.2	1.1
26	1.5	1.4	1.4	1.3	1.3
27	1.7	1.6	1.6	1.5	1.5
28	1.9	1.8	1.8	1.7	1.7
29	2.1	2.0	2.0	1.9	1.9
30	2.4	2.3	2.2	2.1	2.1
31	2.6	2.5	2.5	2.4	2.3
32	2.9	2.8	2.7	2.7	2.6

F = Fuga

NOTA: La Fuga **F** è lo spazio disponibile che deve sempre essere maggiore della luce **L**.

* Il codice va sempre completato con la sigla **WS** relativa al tipo di sgancio.

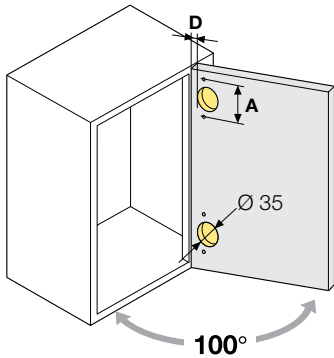
ESEMPIO: C 9 0 0 7 4 G M G Z G **W S**

WS = Tipo di sgancio



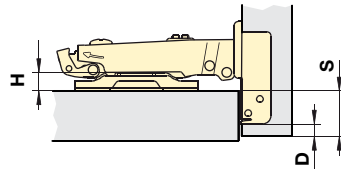
Per la scelta delle basi vedere pag 30

Cerniere clip doppio effetto per ante in legno Anyway Clip Ø35 mm apertura 100° - Serie 40

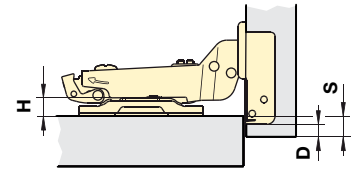


D = distanza di foratura del box
H = altezza della base
S = copertura

Collo Ala 0
 $H = 17 + D - S$

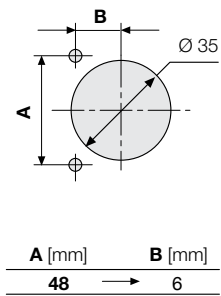


Collo Ala 9
 $H = 8 + D - S$

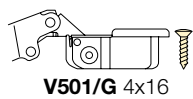


Ø foro [mm]	Apertura	Interasse [mm]	Regolazione	Fissaggio del box all'anta				Fissaggio del box all'anta			
				Vite legno	Nottolini	Euroviti	Speed	Vite legno	Nottolini	Euroviti	Speed
35	100°	48	Vite	W40V22AGG*	W40D22AGG*	W40P22AGG*	W40S22AGG*	W40V22BGG*	W40D22BGG*	W40P22BGG*	W40S22BGG*

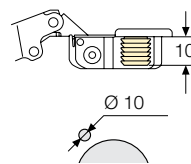
Forature e fissaggio del box all'anta



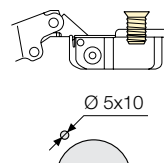
Fissaggio con viti per legno in acciaio



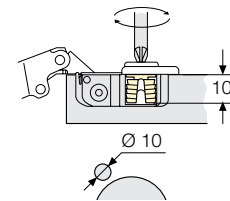
Fissaggio con nottolini



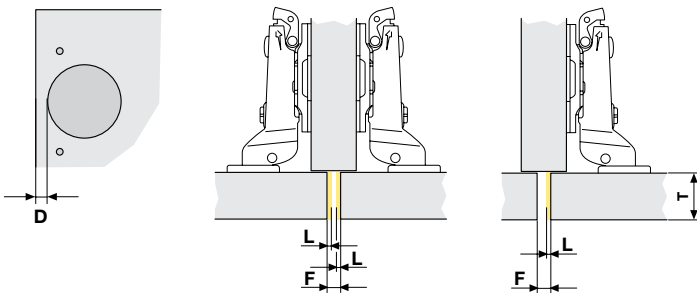
Fissaggio con euroviti premontate



Fissaggio rapido "Speed"



Ingombro della cerniera all'interno del mobile



Apertura	100°		
	Distanza di foratura D [mm]		
	3	4	5
Spessore anta T [mm]	Luce minima L [mm]		
16	0.6	0.6	0.6
17	0.7	0.7	0.8
18	0.9	1.0	1.0
19	1.4	1.4	1.4
20	1.9	1.9	1.8
21	2.5	2.4	2.2
22	3.3	3.0	2.8
23	4.5	3.6	3.3
24	5.7	4.7	4.1
25	6.9	5.9	4.9
26	8.1	7.1	6.0

F = Fuga

NOTA: La Fuga **F** è lo spazio disponibile che deve sempre essere maggiore della luce **L**.

* Il codice va sempre completato con la sigla **WS** relativa al tipo di sgancio.

ESEMPIO: C 4 0 V 2 2 A G G **W S**

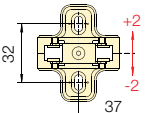
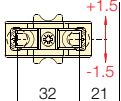
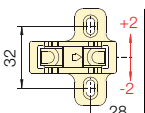
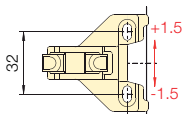
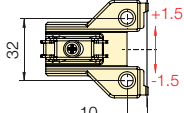
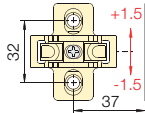
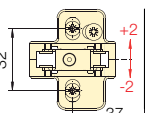
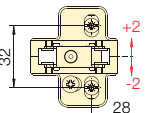
WS = Tipo di sgancio



Per la scelta delle basi vedere pag 30

Sistemi di fissaggio e regolazioni basi Basi per Anyway Clip

Tipi di fissaggio

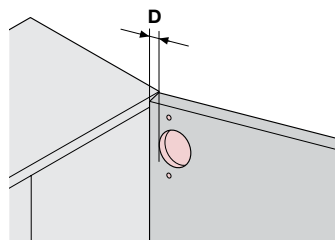
Base	H [mm]	Viti legno		Euroviti	Nottolini ad espansione	
		V501/G 4x16	Premontate (*) Completare il codice con la sigla: L1 = Ø 3.9 x 12.5 mm L2 = Ø 3.9 x 14.5 mm	Premontate (**) Completare il codice con la sigla: B2 = Ø 6.3 x 10 mm B1 = Ø 6.3 x 14 mm F1 = Ø 6.3 x 16 mm	Premontati (***) Completare il codice con la sigla: L1 = Ø 3.9 x 12.5 mm L2 = Ø 3.9 x 14.2 mm	Premontati (***) Completare il codice con la sigla: L1 = Ø 3.9 x 12.5 mm L2 = Ø 3.9 x 14.2 mm
37x32 Reversibile 	3.5	B1410ZG35N	B1712MG35(*)	B1002MG35(**)N	B1282MG35(***)	B1022MG35(***)
	4.5	B1410MG45N	B1712MG45(*)	B1002MG45(**)N	B1282MG45(***)	B1022MG45(***)
	6.0	B1410MG60N	B1712MG60(*)	B1002MG60(**)N	B1282MG60(***)	B1022MG60(***)
	12	B1370ZG12N		B1382ZG12(**)N	B1282ZG12(***)	B1022ZG12(***)
21+32 Reversibile 	3.5					
	4.5					
	6.0					
28x32 	4.5	B1170ZG45N		B1182ZG45(**)N		
	6.0	B1180ZG60N		B1182ZG60(**)N		
10x32 	4.5	B0780ZG45N		B0792ZG45(**)N		
	8.0	B0780ZG80N		B0792ZG80(**)N		
10x32 regolazione verticale con camma 	4.5	B02970G45				
	8.0	B02970G80				
37x32 regolazione verticale con camma PILOT Reversibile Zama 	3.5	B2150ZG35	B2192ZG35E9	B2172ZG35(**)	B2182ZG35L1	
	4.5	B2150ZG45	B2192ZG45E9	B2172ZG45(**)	B2182ZG45L1	
	6.0	B2150ZG60	B2192ZG60E9	B2172ZG60(**)	B2182ZG60L1	
37x32 regolazione verticale con camma PILOT Reversibile Acciaio 	4.5		B4402MG45G2	B4002MG45(**)		
	6.0		B4402MG60G2	B4002MG60(**)		
28x32 regolazione verticale con camma PILOT Acciaio 	4.5		B4442MG45G2	B4102MG45(**)		
	6.0		B4442MG60G2	B4102MG60(**)		

Slide-on Dettagli tecnici informativi

Le cerniere Slide-on sono caratterizzate dal montaggio che avviene mediante un semplice movimento di scorrimento. La battuta di arresto della cerniera sulla base è disegnata in modo tale da consentire il corretto montaggio per qualunque posizione di regolazione della cerniera.

Disponibile con cappucci di copertura per il box e per l'ala. A richiesta possibilità di personalizzazione.

La distanza di foratura "D" è determinabile entro i limiti riportati nelle tabelle riportate nelle pagine seguenti in funzione del materiale dell'anta e del tipo di cerniera da utilizzare.



Gli schemi nella pagina a fianco indicano il numero di cerniere raccomandato in funzione del peso per ante di larghezza 60 cm. In generale il numero di cerniere è determinato da diversi fattori:

- dimensioni;
- peso;
- consistenza del materiale dell'anta;
- tipo di fissaggio della cerniera.

Per esigenze speciali si raccomanda comunque di effettuare test pratici.

Composizione codici

Codice cerniera

Serie cerniera

C = Cerniera

H = Cerniera con box ribassato

95 = serie cerniera

Tipo di fissaggio box

Collo cerniera

Finitura box e ala
G = Ramatura + Nichelatura (*)

H 9 5 0 8 7 A G G

(*) Altre finiture a richiesta

Codice basi

Riferimento base

Numero viti premontate

Materiale

M = Metallo

Z = Zama

Finitura

G = Ramatura + Nichelatura (*)

Altezza base

Codice descrittivo
tipologia di viti premontate

B 1 2 4 1 M G 4 5 E 2

(*) Altre finiture a richiesta

Versioni disponibili cerniere e basi

Cerniere per ante in legno

Slide-on Ø35 mm
apertura 95°/110°/125°

Slide-on Ø35 mm
apertura 165°/170°

Slide-on Ø35 mm
per ante inclinate
apertura 95°

Slide-on Ø35 mm con-
trocollo apertura 95°

Slide-on Ø35 mm dop-
pia porta ad angolo

Slide-on MINI
Ø26 mm apertura 95°

Slide-on Ø40 mm
apertura 95°



Pagina.....38

Pagina.....40

Pagina.....42

Pagina.....44

Pagina.....45

Pagina.....46

Pagina.....54

Basi 37x32

COMPASSO

Regolazione dell'inclinazione

PILOT

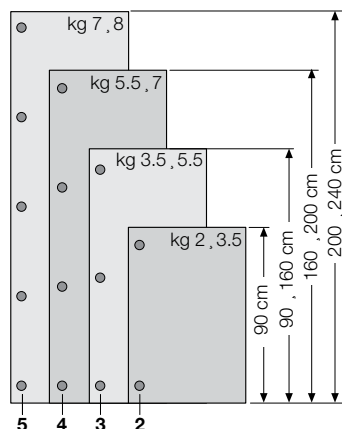
Regolazione verticale
con camma

Basi 10x32



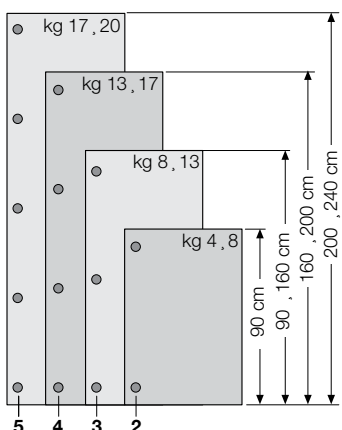
Tabella di scelta cerniere pagina 60

Numero di cerniere consigliate per anta



Cerniere Ø26 mm

Larghezza [cm]	Peso [Kg]	Altezza [cm]	Cerniere consigliate [N°]
60	7÷8	200÷240	5
	5.5÷7	160÷200	4
	3.5÷5.5	90÷160	3
	2÷3.5	90	2



Cerniere Ø35/Ø40 mm

Larghezza [cm]	Peso [Kg]	Altezza [cm]	Cerniere consigliate [N°]
60	17÷20	200÷240	5
	13÷17	160÷200	4
	8÷13	90÷160	3
	4÷8	90	2

Cerniere per ante in vetro

Slide-on Ø40 mm per ante inclinate apertura 95°

Slide-on Ø40 mm controcollo apertura 95°

Slide-on Ø35 mm doppio effetto apertura 100° - Serie 45

Slide-on MINI Ø26/30 mm apertura 95°

Cerniere per profili in metallo

Slide-on apertura 95°

Slide-on per profili inclinati apertura 95°

Slide-on controcollo apertura 95°



Pagina.....56

Pagina.....58

Pagina.....59

Pagina.....48

Pagina.....50

Pagina.....52

Pagina.....52

Slide-on Dettagli tecnici informativi

Calcolo della fuga e della luce minima

La rotazione di un'anta richiede una luce minima indicata in questo catalogo con la lettera "L".

In generale la fuga, indicata con la lettera "F", deve essere sempre maggiore del valore della luce "L". I valori di "L", calcolati per ante a spigolo, sono riportati nelle relative tabelle all'interno del catalogo.

In caso di ante raggiate o con profili particolari si consiglia di contattare il nostro ufficio tecnico.

Calcolo dell'altezza della base

Per ogni serie ed altezza di collo "C", le formule riportate all'interno di ogni serie permettono di calcolare l'altezza della base "H" più opportuna.

Copertura dell'anta

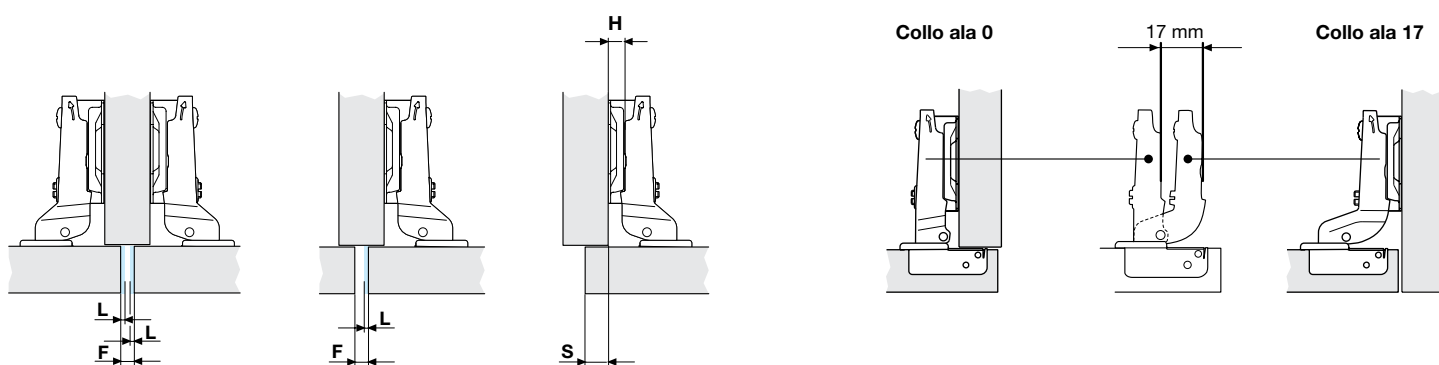
È il valore "S" desiderato per la copertura del fianco del mobile. Va sempre verificato che il valore di fuga "F" sia maggiore del valore della luce "L" indicato nelle relative tabelle.

Altezza del collo

Per facilitare la realizzazione dei valori di copertura del fianco "S", le cerniere della stessa serie vengono prodotte con colli di diversa altezza "C".

Regolazioni

Le cerniere Slide-on consentono la regolazione indipendentemente dall'anta nelle tre direzioni.



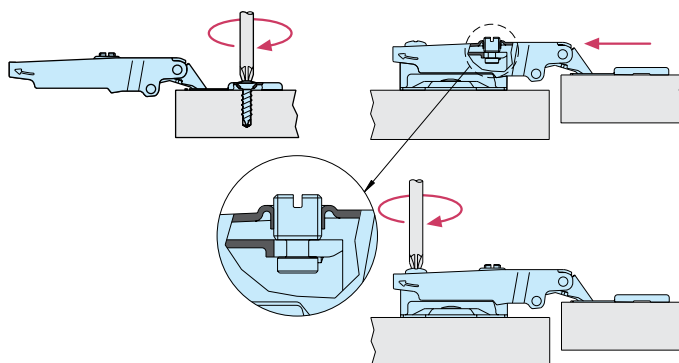
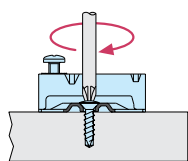
Montaggio/Smontaggio

Montaggio

1. Fissare la base sul fianco del mobile.

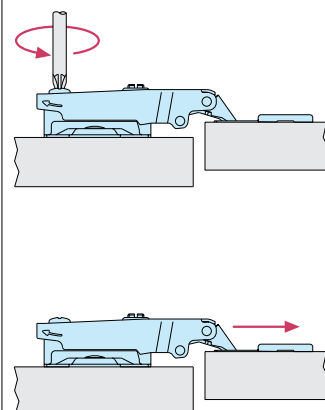
2. Inserire la cerniera nella foratura dell'anta e fissare

3. Montare l'anta sul mobile infilando le cerniere sulle basi e avvitare



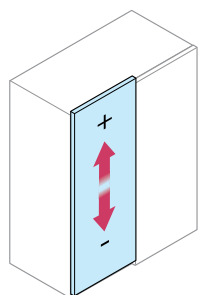
Smontaggio

Ripetere al contrario le operazioni di montaggio.



Regolazioni

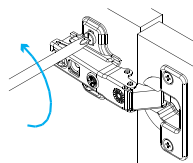
Regolazione verticale



Con vite

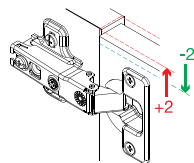


1.



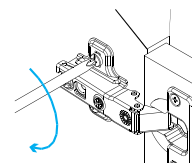
Svitare leggermente le viti di fissaggio delle basi.

2.



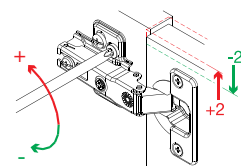
Regolare verticalmente l'anta.

3.



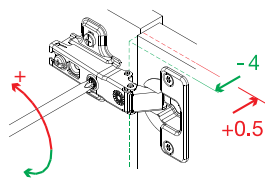
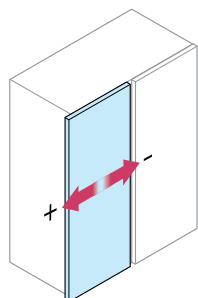
Riavvitare le viti.

Con camma su base PILOT in acciaio



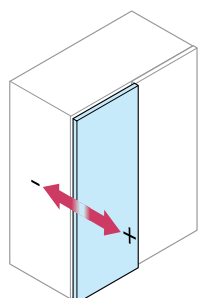
Azionando la camma nella base si ottiene un movimento di regolazione continuo ed uniforme.

Regolazione laterale di copertura



Azionando il grano sull'ala si ottiene un movimento di regolazione continuo ed uniforme

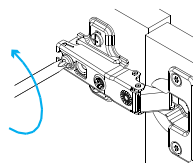
Regolazione frontale



Con vite

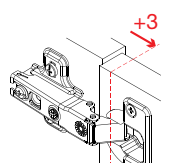


1.



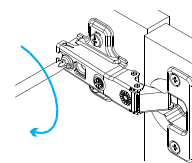
Svitare leggermente la vite vicino allo sgancio.

2.



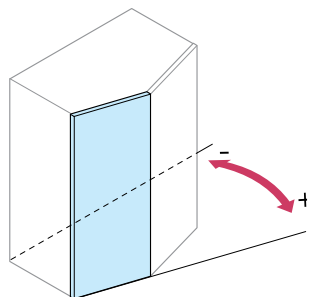
Regolare frontalmente la porta.

3.



Riavvitare le viti.

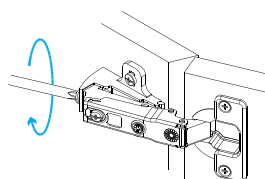
Regolazione dell'angolo



Con base COMPASSO

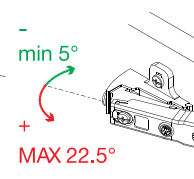


1.



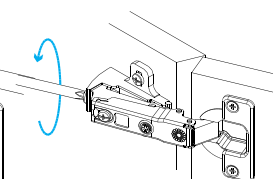
Svitare leggermente la vite posteriore sulla base.

2.



Regolare l'inclinazione dell'anta.

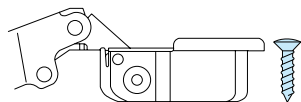
3.



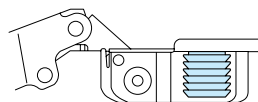
Riavvitare le viti.

Slide-on Dettagli tecnici informativi

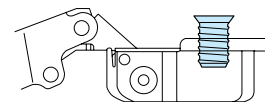
Sistemi di fissaggio cerniere



Fissaggio con viti per legno in acciaio.



Fissaggio con nottolini a pressione per fori Ø 8 e Ø 10 mm.



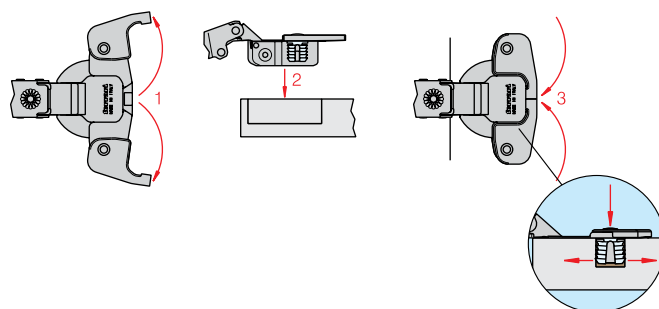
Fissaggio con euroviti passanti, anche premontate, lunghezza 13 mm per fori Ø 5 mm.

Sistema Digit



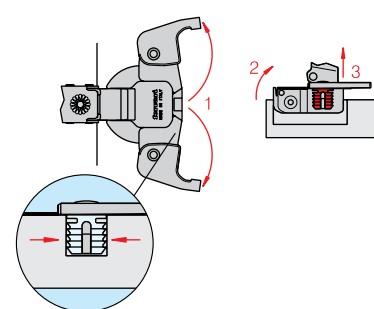
Il sistema di fissaggio Digit si caratterizza per la semplicità e rapidità del montaggio e dello smontaggio, che non richiedono l'impiego di alcun attrezzo. La cerniera può così essere inserita sull'anta durante il montaggio finale del mobile, riducendo quindi gli imballi e l'ingombro delle ante durante il trasporto. I tasselli ad espansione di cui è dotato il sistema Digit assicurano un'ottima tenuta su tutti i tipi di materiale, in quanto l'espansione avviene nella direzione in cui il materiale è più compatto. Digit coniuga design ricercato e massime prestazioni tecniche.

Montaggio



Aprire completamente le due leve (1). Inserire Digit nei fori predisposti (2). Ultimare il montaggio chiudendo completamente le due leve (3).

Smontaggio



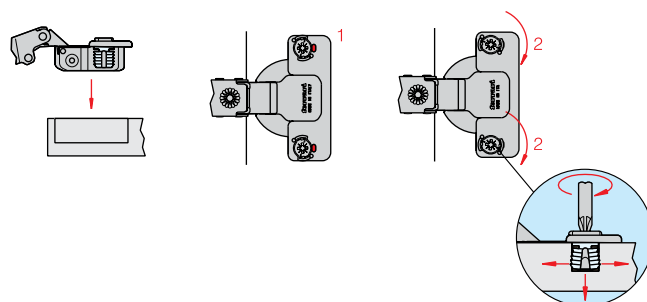
Aprire completamente le due leve per liberare la cerniera (1). Sollevare l'ala in modo perpendicolare.

Sistema Speed



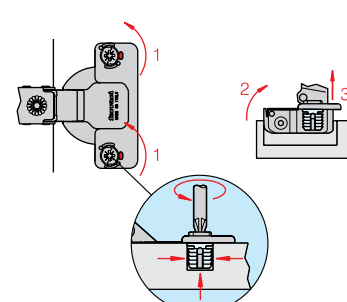
Il sistema di fissaggio Speed facilita e velocizza le operazioni di montaggio e smontaggio. La cerniera può essere inserita sull'anta durante il montaggio finale del mobile con minor rischio di danni durante il trasporto e riduzione di costi e volumi d'imballaggio. Il sistema garantisce inoltre sicurezza assoluta e tenuta superiore della cerniera sull'anta.

Montaggio



Inserire la cerniera nella foratura standard per tasselli Ø 10 mm (1). Con il cacciavite ruotare gli eccentrici di 90° in senso orario fino a coprire l'indicatore rosso (2).

Smontaggio



Con il cacciavite ruotare gli eccentrici di 90° in senso antiorario (1) fino a scoprire l'indicatore rosso. Chiudere la cerniera (2) ed estrarla in senso verticale (3).

Accessori

Sistemi di copertura per box e ala

COPRIBOX

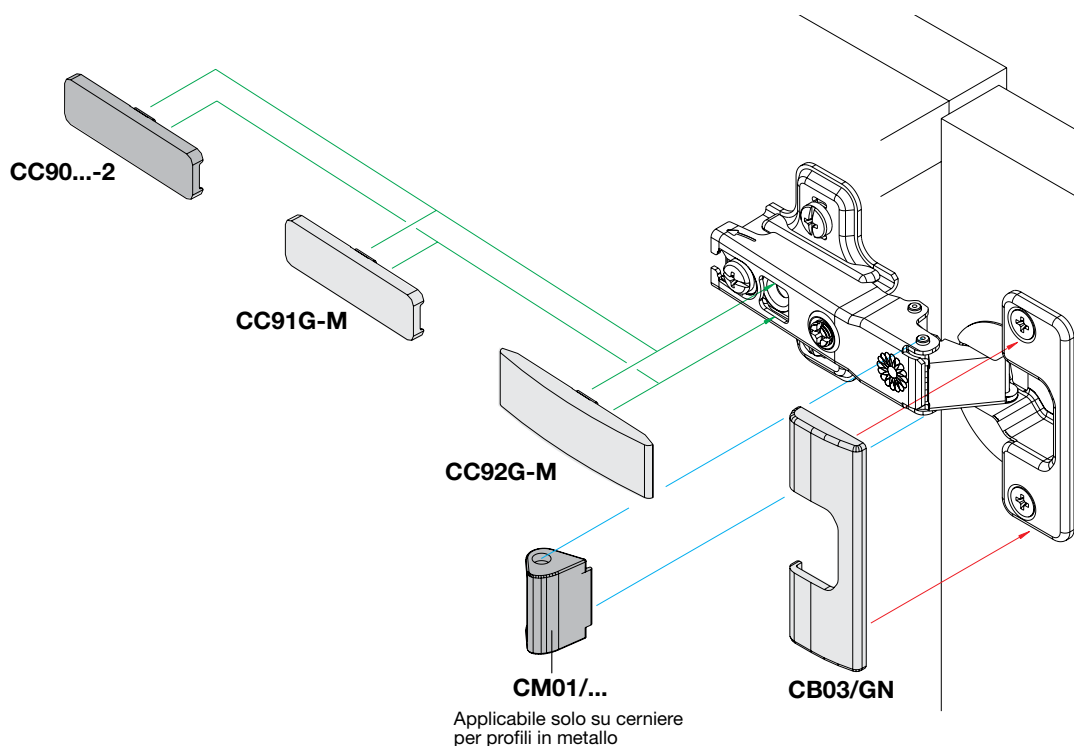
COPRIALA*

F	Nero RAL 9005	CB03/GN	CC90F-2	CC91G-M	CC92G-M	CM01/F
C	Grigio RAL 9006		CC90C-2			CM01/C
B	Bianco RAL 9001		CC90B-2			



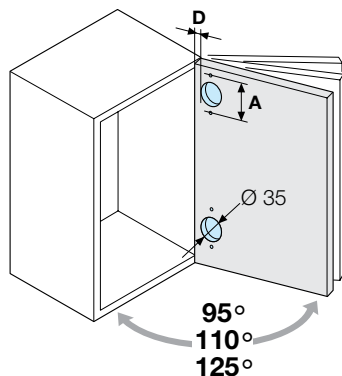
Tipo di cerniera	Pagina	Metallo nichelato	Nylon	Metallo nichelato	Metallo nichelato (solo su colli 0 e 3)	Nylon
Apertura 95° Ø35 mm		■	■	■	■	
Apertura 110° Ø35 mm		■	■	■	■	
Apertura 125° Ø35 mm			■	■	■	
Apertura 95° Ø35 mm ala inclinata		■	■	■	■	
Apertura 95° Ø35 mm controcollo		■	■	■	■	
Apertura 125° Ø35 mm ala inclinata			■	■	■	
Ø35 mm doppia porta ad angolo			■	■	■	
Apertura 95° Ø26 mm MINI			■	■	■	
Apertura 95° Ø26/30 mm ante in vetro			■	■	■	
Apertura 95° profili in metallo			■	■	■	■
Apertura 95° profili in metallo ala inclinata			■	■	■	■
Apertura 95° profili in metallo controcollo			■	■	■	■
Apertura 95° Ø40 mm			■	■	■	
Apertura 95° Ø40 mm ala inclinata			■	■	■	
Apertura 95° Ø40 mm controcollo			■	■	■	
Apertura 100° Ø35 mm serie 45		■	■	■	■	

* A richiesta possibilità di personalizzazione degli accessori CC90, CC91 e CC92



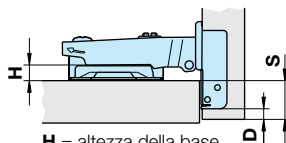
Cerniere Slide-on per ante in legno

Slide-on - Ø35 mm apertura 95°/110°/125°



Collo Ala 0

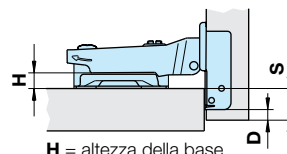
$$H = 17 + D - S$$



H = altezza della base
D = distanza di foratura
S = copertura

Collo Ala 3

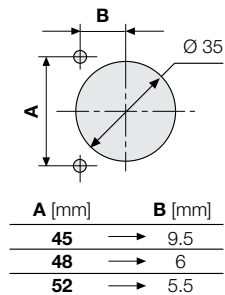
$$H = 14 + D - S$$



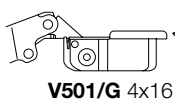
H = altezza della base
D = distanza di foratura
S = copertura

Ø foro [mm]	Apertura	Interasse [mm]	Regolazione	Fissaggio del box all'anta					Fissaggio del box all'anta					
				Viti legno	Nottolini	Euroviti	Speed	Digit	Viti legno	Nottolini	Euroviti	Speed	Digit	Viti legno
35	95°	45	Vite	W90078AGG	W90080AGG	W90313AGG	W90418AGG	-	W90078HGG	W90080HGG	W90313HGG	W90418HGG	-	W90078BGG
		48		W95086AGG	W95090AGG	W95068AGG	W95406AGG	C95500AGG	W95086HGG	W95090HGG	W95068HGG	W95406HGG	C95500HGG	W95086BGG
		52		H95094AGG	H95098AGG	H95563AGG	H95561AGG	-	H95094HGG	H95098HGG	H95563HGG	H95561HGG	-	H95094BGG
	95° FS	48	Vite	H97086AGG	H97090AGG	-	-	-	-	-	-	-	-	H97086BGG
	110°	45	Vite	W95079AGG	W95081AGG	W95295AGG	W95419AGG	-	W95079HGG	W95081HGG	W95295HGG	W95419HGG	-	W95079BGG
		48		W95087AGG	W95091AGG	W95248AGG	W95407AGG	C95505AGG	W95087HGG	W95091HGG	W95248HGG	W95407HGG	C95505HGG	W95087BGG
		52		H95095AGG	H95099AGG	H95314AGG	H95551AGG	-	H95095HGG	H95099HGG	H95314HGG	H95551HGG	-	H95095BGG
	125°	45	Vite	C95012AZGMG	C95016AZGMG	C95426AZGMG	-	-	-	-	-	-	-	-
		48		C95028AZGMG	C95036AZGMG	C95414AZGMG	-	-	-	-	-	-	-	-
52		C95044AZGMG		C95052AZGMG	-	-	-	-	-	-	-	-	-	

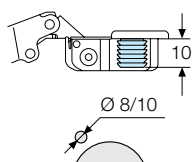
Forature e fissaggio del box all'anta



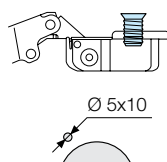
Fissaggio con viti per legno in acciaio



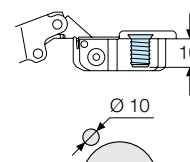
Fissaggio con nottolini



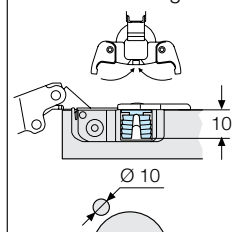
Fissaggio con euroviti premontate



Fissaggio rapido "Speed"

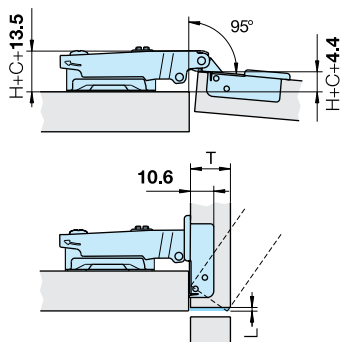


Fissaggio rapido senza utensili "Digit"

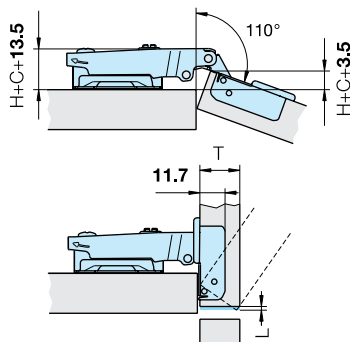


Ingombro della cerniera all'interno del mobile

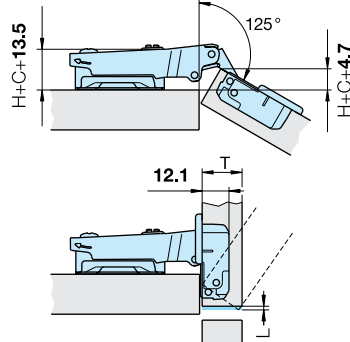
Cerniere apertura 95°



Cerniere apertura 110°



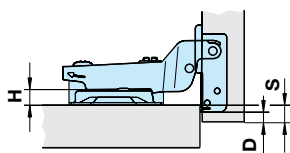
Cerniere apertura 125°



H = altezza della base
C = collo 0/3/9/17/22
T = spessore anta
L = luce minima

Collo Ala 9

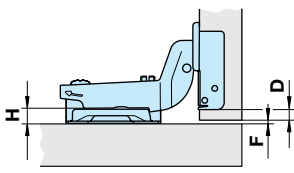
$$H = 8 + D - S$$



H = altezza della base
D = distanza di foratura
S = copertura

Collo Ala 17

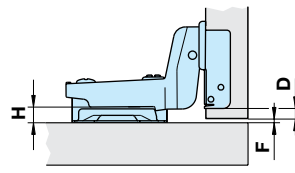
$$H = D + F$$



H = altezza della base
F = fuga
D = distanza di foratura dal box

Collo Ala 22

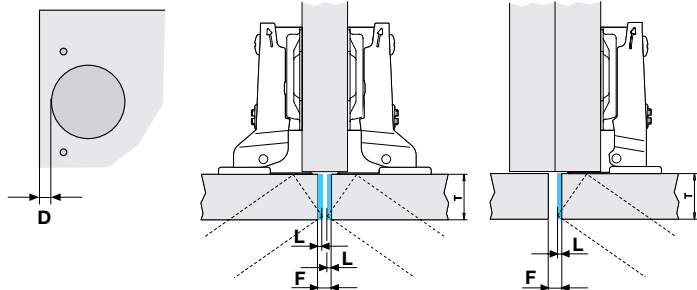
$$H = D + F - 5$$



H = altezza della base
F = fuga
D = distanza di foratura dal box

Fissaggio del box all'anta				Fissaggio del box all'anta				Fissaggio del box all'anta					
Nottolini	Euroviti	Speed	Digit	Viti legno	Nottolini	Euroviti	Speed	Digit	Viti legno	Nottolini	Euroviti	Speed	Digit
W90080BGG	W90313BGG	W90418BGG	-	W90078CGG	W90080CGG	W90313CGG	W90418CGG	-	W90078FGG	W90080FGG	W90313FGG	W90418FGG	-
W95090BGG	W95068BGG	W95406BGG	C95500BGG	W95086CGG	W95090CGG	W95068CGG	W95406CGG	C95500CGG	W95086FGG	W95090FGG	W95068FGG	W95406FGG	C95500FGG
H95098BGG	H95563BGG	H95561BGG	-	H95094CGG	H95098CGG	H95563CGG	H95561CGG	-	H95094FGG	H95098FGG	H95563FGG	H95561FGG	-
H97090BGG	-	-	-	H97086CGG	H97090CGG	-	-	-	-	-	-	-	-
W95081BGG	W95295BGG	W95419BGG	-	W95079CGG	W95081CGG	W95295CGG	W95419CGG	-	-	-	-	-	-
W95091BGG	W95248BGG	W95407BGG	C95505BGG	W95087CGG	W95091CGG	W95248CGG	W95407CGG	C95505CGG	-	-	-	-	-
H95099BGG	H95314BGG	H95551BGG	-	H95095CGG	H95099CGG	H95314CGG	H95551CGG	-	-	-	-	-	-
-	-	-	-	-	-	-	-	-	-	-	-	-	-
-	-	-	-	-	-	-	-	-	-	-	-	-	-
-	-	-	-	-	-	-	-	-	-	-	-	-	-

Luce minima necessaria per la rotazione dell'anta



Apertura	95°					110°			125°				
	Distanza di foratura D [mm]												
Spessore anta T [mm]	3	4	5	6	7	8	9	3	4	5	3	4	5
	16	0.5	0.5	0.5	0.5	0.5	0.5	-	0.6	0.6	0.6	1.0	1.0
17	0.7	0.7	0.7	0.7	0.7	0.6	-	0.9	0.8	0.8	1.4	1.3	1.3
18	0.9	0.9	0.9	0.9	0.9	0.8	-	1.2	1.1	1.1	2.4	1.7	1.6
19	1.2	1.2	1.1	1.1	1.1	1.0	-	1.5	1.4	1.4	4.2	3.2	2.2
20	1.5	1.4	1.4	1.4	1.3	1.3	-	1.9	1.8	1.7	5.9	4.9	3.9
21	1.8	1.7	1.7	1.6	1.6	1.5	-	3.0	2.2	2.1	7.6	6.6	5.6
22	2.1	2.1	2.0	1.9	1.9	1.9	-	4.5	3.5	2.5	9.4	8.4	7.4
23	2.5	2.5	2.4	2.3	2.2	2.2	-	5.6	4.6	3.6	-	-	-
24	3.0	2.9	2.8	2.7	2.6	2.5	-	-	-	-	-	-	-
25	3.8	3.4	3.3	3.1	3.0	2.9	-	-	-	-	-	-	-
26	4.6	4.2	3.8	3.6	3.5	3.4	-	-	-	-	-	-	-
27	-	-	-	-	-	-	-	-	-	-	-	-	-
28	-	-	-	-	-	-	-	-	-	-	-	-	-
29	-	-	-	-	-	-	-	-	-	-	-	-	-

95°FS

28	2.2	1.5	1.2	1.2	1.2	1.2
29	3.7	2.7	1.7	1.6	1.5	1.2
30	4.8	3.2	2.3	1.6	1.5	1.5
31	5.8	4.9	3.9	3	2.5	1.8
32	6.8	5.8	4.8	3.9	3.4	2.8
33	8	6.8	5.9	4.9	4.2	3.7
34	9.1	8	7	6	5.1	4.5
35	10.2	9	8	7	6	5.3

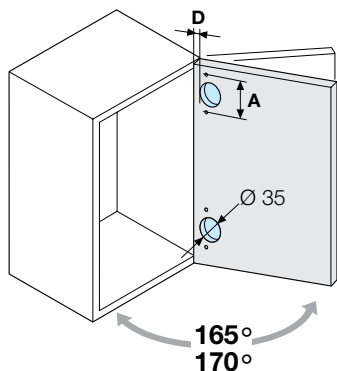
F = Fuga

NOTA: La Fuga F è lo spazio disponibile che deve sempre essere maggiore della luce L.

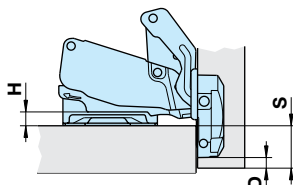
Per la scelta delle basi vedere pag 60

Cerniere slide-on per ante in legno

Slide-on - Ø35 mm apertura 165°/170°

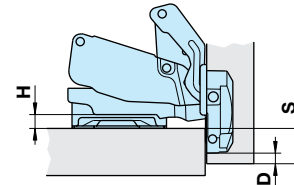


Collo Ala 0
H = 17 + D - S



H = altezza della base
D = distanza di foratura
S = copertura

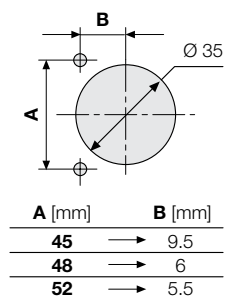
Collo Ala 3
H = 14 + D - S



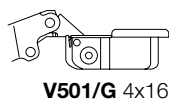
H = altezza della base
D = distanza di foratura
S = copertura

Ø foro [mm]	Apertura	Interasse [mm]	Regolazione	Fissaggio del box all'anta				Fissaggio del box all'anta			
				Vite legno	Nottolini	Euroviti	Speed	Vite legno	Nottolini	Euroviti	Speed
35	165° Per forti spessori	45	Vite	C95430AZGMG	C95431AZGMG	C95574AZGMG	C95424AZGMG	C95430HZGZG	C95431HZGZG	C95574HZGZG	C95424HZGZG
		48		C95433AZGMG	C95435AZGMG	C95575AZGMG	C95416AZGMG	C95433HZGZG	C95435HZGZG	C95575HZGZG	C95416HZGZG
		52		C95437AZGMG	C95439AZGMG	C95576AZGMG	-	C95437HZGZG	C95439HZGZG	C95576HZGZG	-
	170° Per elementi estraibili	45	Vite	C95300AZGMG	C95301AZGMG	C95374AZGMG	C95422AZGMG	C95300HZGZG	C95301HZGZG	C95374HZGZG	C95422HZGZG
		48		C95304AZGMG	C95306AZGMG	C95375AZGMG	C95410AZGMG	C95304HZGZG	C95306HZGZG	C95375HZGZG	C95410HZGZG
		52		C95308AZGMG	C95310AZGMG	C95376AZGMG	-	C95308HZGZG	C95310HZGZG	C95376HZGZG	-

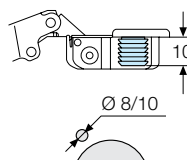
Forature e fissaggio del box all'anta



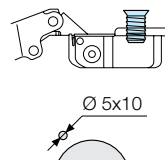
Fissaggio con viti per legno in acciaio



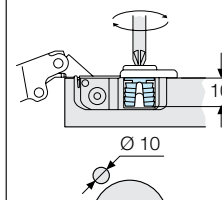
Fissaggio con nottolini



Fissaggio con euroviti premontate

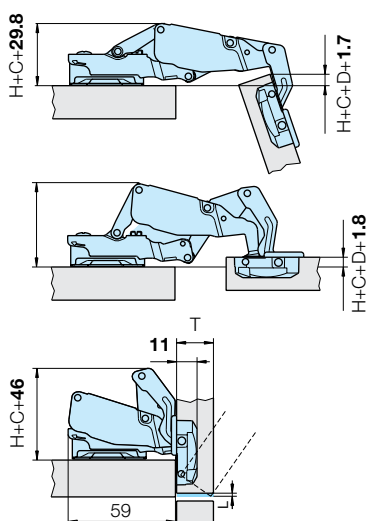


Fissaggio rapido "Speed"

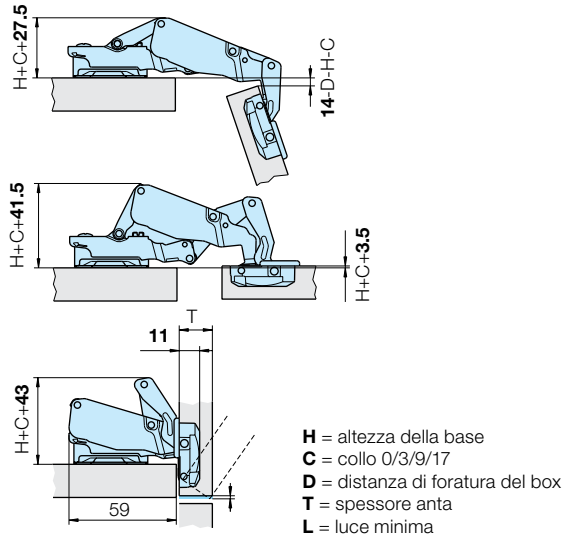


Ingombro della cerniera all'interno del mobile

Cerniere apertura 165°

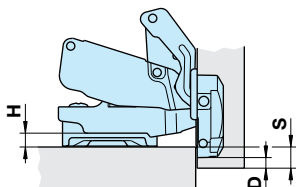


Cerniere apertura 170°



Collo Ala 9

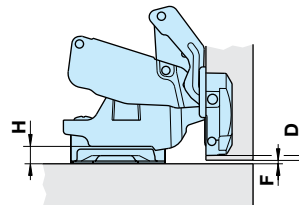
$$H = 8 + D - S$$



H = altezza della base
D = distanza di foratura
S = copertura

Collo Ala 17

$$H = D + F$$



H = altezza della base
F = fuga
D = distanza di foratura dal box

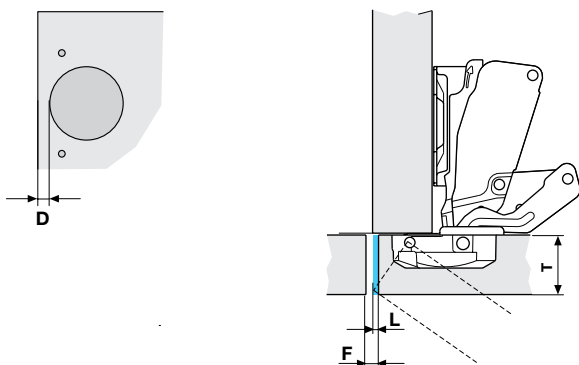
Fissaggio del box all'anta

Vite legno	Nottolini	Euroviti	Speed
C95430BZGZG	C95431BZGZG	C95574BZGZG	C95424BZGZG
C95433BZGZG	C95435BZGZG	C95575BZGZG	C95416BZGZG
C95437BZGZG	C95439BZGZG	C95576BZGZG	-
C95300BZGZG	C95301BZGZG	C95374BZGZG	C95422BZGZG
C95304BZGZG	C95306BZGZG	C95375BZGZG	C95410BZGZG
C95308BZGZG	C95310BZGZG	C95376BZGZG	-

Fissaggio del box all'anta

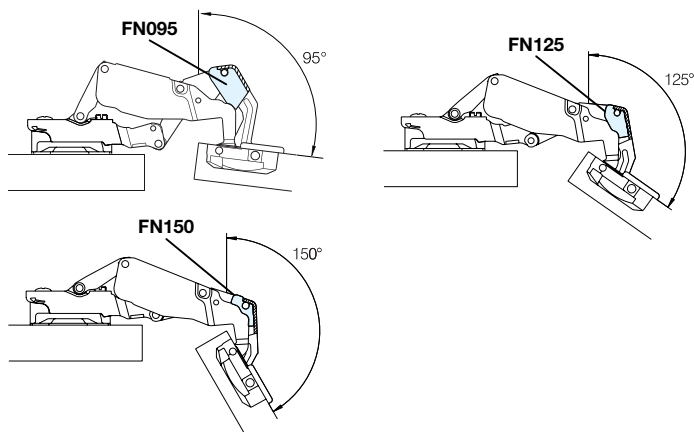
Vite legno	Nottolini	Euroviti	Speed
C95430CZGZG	C95431CZGZG	C95574CZGZG	C95424CZGZG
C95433CZGZG	C95435CZGZG	C95575CZGZG	C95416CZGZG
C95437CZGZG	C95439CZGZG	C95576CZGZG	-
C95300CZGZG	C95301CZGZG	C95374CZGZG	C95422CZGZG
C95304CZGZG	C95306CZGZG	C95375CZGZG	C95410CZGZG
C95308CZGZG	C95310CZGZG	C95376CZGZG	-

Luce minima necessaria per la rotazione dell'anta



Limitatore di apertura per cerniere 165°/170°

I fermi si inseriscono (uno per cerniera) anche quando il mobile è già montato e si rimuovono con l'aiuto di un cacciavite. A richiesta è possibile realizzare fermi con angolazioni diverse, per maggiori informazioni contattare l'ufficio tecnico Ferrari.



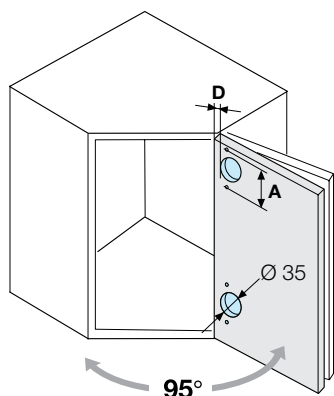
Apertura Distanza di foratura D [mm]	165°					170°				
	3	4	5	6	7	3	4	5	6	7
Spessore anta T [mm]	Luce minima L [mm]									
16	0.0	0.0	0.0	0.0	0.0	0.1	0.0	0.0	0.0	0.0
17	0.0	0.0	0.0	0.0	0.0	1.0	0.0	0.0	0.0	0.0
18	0.0	0.0	0.0	0.0	0.0	1.9	1.1	0.0	0.0	0.0
19	0.0	0.0	0.0	0.0	0.0	2.9	1.7	0.6	0.0	0.0
20	0.0	0.0	0.0	0.0	0.0	3.9	2.7	1.6	0.7	0.0
21	0.0	0.0	0.0	0.0	0.0	4.8	3.7	2.6	2.2	0.8
22	0.1	0.1	0.1	0.1	0.1	5.8	4.7	3.6	2.6	1.8
23	0.2	0.2	0.6	0.0	0.0	6.8	5.7	4.6	3.6	2.8
24	0.4	0.4	0.5	0.5	0.6	7.8	6.6	5.6	4.6	3.8
25	0.7	0.8	0.9	1.5	1.7	-	-	-	-	-
26	1.8	2.7	3.1	2.9	2.5	-	-	-	-	-
27	5.1	4.9	4.4	3.8	3.8	-	-	-	-	-
28	6.7	6.1	5.4	4.8	4.2	-	-	-	-	-
29	9.2	8.5	7.5	6.5	5.5	-	-	-	-	-

F = Fuga

NOTA: La Fuga F è lo spazio disponibile che deve sempre essere maggiore della luce L.

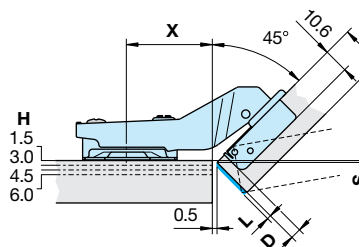
Per la scelta delle basi vedere pag 60

Cerniere slide-on per ante inclinate in legno Slide-on - Ø35 mm apertura 95°



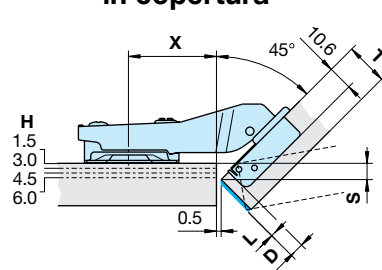
D = distanza di foratura del box
X = distanza di fissaggio base
S = copertura
L = luce minima
H = altezza della base

Ala inclinata +45°



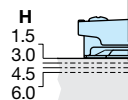
D	X	Altezza base H			
		1.5	3.0	4.5	6.0
4.0	38	2.6	1.1	-0.4	-1.9
5.0	37	3.3	1.8	0.3	-1.2
6.0	36.5	4.0	2.5	1.0	-0.5
7.0	36	4.7	3.2	1.7	0.2
8.0	35	5.4	3.9	2.4	0.9

Ala inclinata +45° in copertura



D	X	Altezza base H			
		1.5	3.0	4.5	6.0
4.0	39	8.2	6.7	5.2	3.7
5.0	38	9.0	7.5	6.0	4.5
6.0	37.5	9.7	8.2	6.7	5.2
7.0	37	10.4	8.9	7.4	5.9
8.0	36	11.0	9.5	8.0	6.5

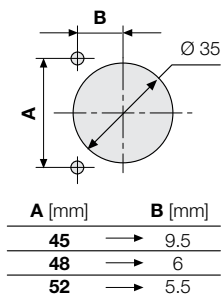
Ala inclinata



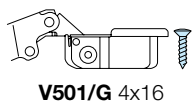
D	X
4.0	38
5.0	37.5
6.0	37
7.0	36.5
8.0	36

Ø foro [mm]	Apertura	Interasse [mm]	Regolazione	Fissaggio del box all'anta					Fissaggio del box all'anta					Fissaggio del box all'anta	
				Vite legno	Nottolini	Euroviti	Speed	Digit	Vite legno	Nottolini	Euroviti	Speed	Digit	Vite legno	Nottolini
35	95°	45	Vite	W95078EGG	W95080EGG	W95313EGG	W95418EGG	-	W95078PGG	W95080PGG	W95313PGG	W95418PGG	-	W95078DGG	W95080DGG
		48		W95086EGG	W95090EGG	W95068EGG	W95406EGG	C95500EGG	W95086PGG	W95090PGG	W95068PGG	W95406PGG	C95500PGG	W95086DGG	W95090DGG
		52		H95094EGG	H95098EGG	H95563EGG	H95561EGG	-	H95094PGG	H95098PGG	H95563PGG	H95561PGG	-	H95094DGG	H95098DGG

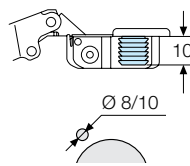
Forature e fissaggio del box all'anta



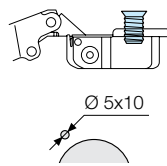
Fissaggio con viti per legno in acciaio



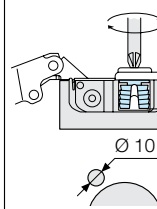
Fissaggio con nottolini



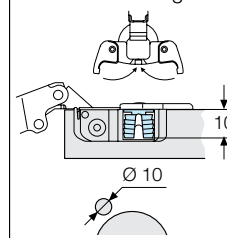
Fissaggio con euroviti premontate



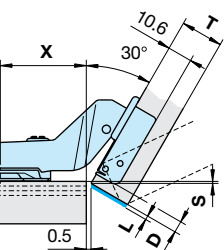
Fissaggio rapido "Speed"



Fissaggio rapido senza utensili "Digit"

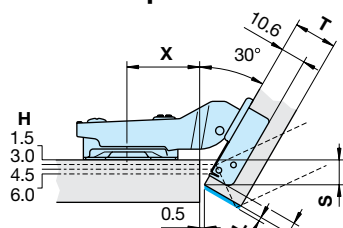


Ala inclinata +30°



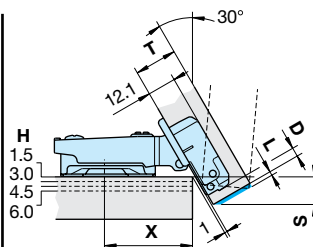
Altezza base H			
1.5	3.0	4.5	6.0
S			
2.6	1.1	-0.4	-1.9
3.4	1.9	0.4	-1.1
4.3	2.8	1.3	-0.2
5.2	3.7	2.2	0.7
6.0	4.5	3.0	1.5

Ala inclinata +30° in copertura



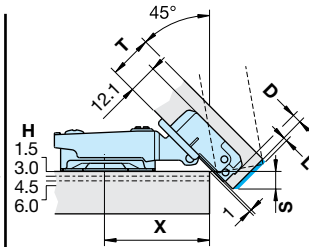
Altezza base H					
		1.5	3.0	4.5	6.0
D		X			
4.0	32.5	12.3	10.8	9.3	7.8
5.0	32	13.1	11.6	10.1	8.6
6.0	31.5	14.0	12.5	11.0	9.5
7.0	31	14.9	13.4	11.9	10.4
8.0	30.5	15.8	14.3	12.8	11.3

Ala inclinata -30°



Altezza base H						
		1.5	3.0	4.5	6.0	
D		X				
3.0	36.8	37.7	38.6	38.6		
D	4.0	S	13.5	12	10.5	9
			14.4	12.9	11.4	9.9
			15.2	13.7	12.2	10.7

Ala inclinata -45°



Altezza base H						
		1.5	3.0	4.5	6.0	
D		X				
3.0	42	43.5	45	46.5		
D	4.0	S	9.4	7.9	6.4	
			10.1	8.6	7.1	5.6
			10.8	9.3	7.8	6.3

aggaggio del box all'anta

Euroviti	Speed	Digit
W95313DGG	W95418DGG	-
W95068DGG	W95406DGG	C95500DGG
H95563DGG	H95561DGG	-

Fissaggio del box all'anta

Vite legno	Nottolini	Euroviti	Speed	Digit
W95078NGG	W95080NGG	W95313NGG	W95418NGG	-
W95086NGG	W95090NGG	W95068NGG	W95406NGG	C95500NGG
H95094NGG	H95098NGG	H95563NGG	H95561NGG	-

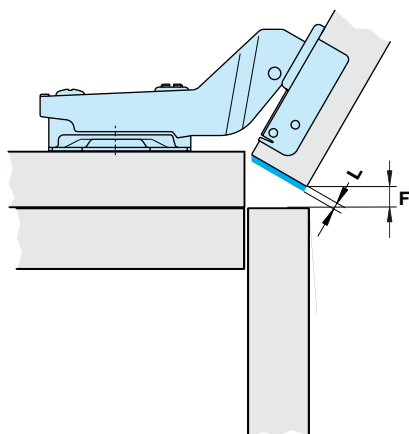
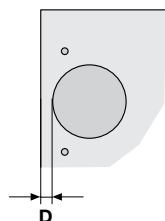
Fissaggio del box all'anta

Vite legno	Nottolini	Euroviti
C95012LZGMG	C95016LZGMG	C95426LZGMG
C95028LZGMG	C95036LZGMG	C95414LZGMG
C95044LZGMG	C95052LZGMG	-

Fissaggio del box all'anta

Vite legno	Nottolini	Euroviti
C95012MZGMG	C95016MZGMG	C95426MZGMG
C95028MZGMG	C95036MZGMG	C95414MZGMG
C95044MZGMG	C95052MZGMG	-

Luce minima necessaria per la rotazione dell'anta



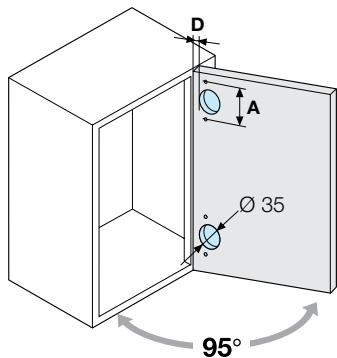
Apertura	95°						125°			
	Distanza di foratura D [mm]									
	3	4	5	6	7	8	9	3	4	5
Spessore anta T [mm]	Luce minima L [mm]									
16	-	0.5	0.5	0.5	0.5	0.5	-	1.0	1.0	1.0
17	-	0.7	0.7	0.7	0.7	0.6	-	1.4	1.3	1.3
18	-	0.9	0.8	0.9	0.9	0.8	-	2.4	1.7	1.6
19	-	1.2	1.1	1.1	1.1	1.0	-	4.2	3.2	2.2
20	-	1.4	1.4	1.4	1.3	1.3	-	5.9	4.9	3.9
21	-	1.7	1.7	1.6	1.6	1.5	-	7.6	6.6	5.6
22	-	2.1	2.0	1.9	1.9	1.9	-	9.4	8.4	7.4
23	-	2.5	2.4	2.3	2.2	2.2	-	-	-	-
24	-	2.9	2.8	2.7	2.6	2.5	-	-	-	-
25	-	3.4	3.3	3.1	3.0	2.9	-	-	-	-
26	-	4.2	3.8	3.6	3.5	3.4	-	-	-	-

F = Fuga

NOTA: La Fuga F è lo spazio disponibile che deve sempre essere maggiore della luce L.

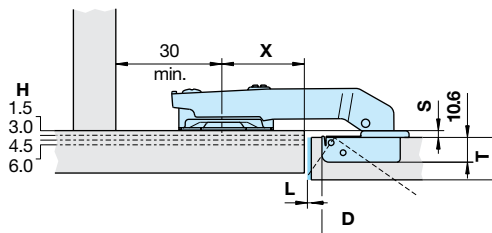
Per la scelta delle basi vedere pag 60

Cerniere slide-on controcollo per ante in legno Slide-on - Ø35 mm apertura 95°



D = distanza di foratura del box
X = distanza di fissaggio base
S = copertura
L = luce minima
H = altezza della base

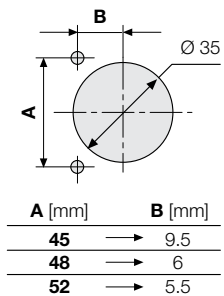
Controcollo



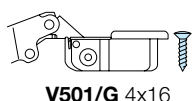
D	X	Altezza base H		
		3.5	4.5	6.0
4.0	37	2.5	1.5	0
5.0	36	2.5	1.5	0
6.0	35	2.5	1.5	0
7.0	34	2.5	1.5	0
8.0	33	2.5	1.5	0

Ø foro [mm]	Apertura	Interasse [mm]	Regolazione	Fissaggio del box all'anta				
				Vite legno	Nottolini	Euroviti	Speed	Digit
35	95°	45	vite	W95078GGG	W95080GGG	W95313GGG	W95418GGG	-
		48		W95086GGG	W95090GGG	W95068GGG	W95406GGG	C95500GGG
		52		H95094GGG	H95098GGG	H95563GGG	-	-

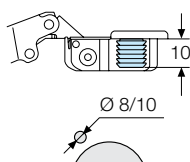
Forature e fissaggio del box all'anta



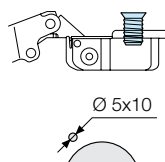
Fissaggio con viti per legno in acciaio



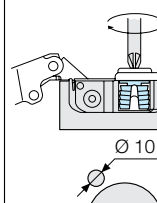
Fissaggio con nottolini



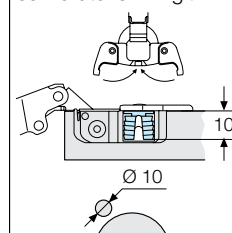
Fissaggio con euroviti premontate



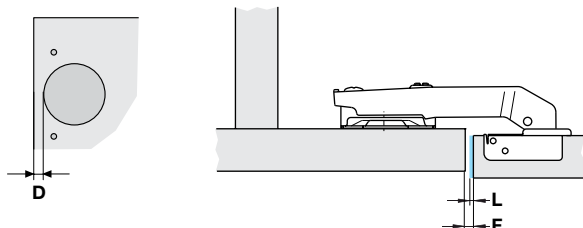
Fissaggio rapido "Speed"



Fissaggio rapido senza utensili "Digit"



Luce minima necessaria per la rotazione dell'anta



Apertura	95°						
	Distanza di foratura D [mm]						
	3	4	5	6	7	8	9
Spessore anta T [mm]	Luce minima L [mm]						
16	-	0.5	0.5	0.5	0.5	0.5	-
17	-	0.7	0.7	0.7	0.7	0.6	-
18	-	0.9	0.8	0.9	0.9	0.8	-
19	-	1.2	1.1	1.1	1.1	1.0	-
20	-	1.4	1.4	1.4	1.3	1.3	-
21	-	1.7	1.7	1.6	1.6	1.5	-
22	-	2.1	2.0	1.9	1.9	1.9	-
23	-	2.5	2.4	2.3	2.2	2.2	-
24	-	2.9	2.8	2.7	2.6	2.5	-
25	-	3.4	3.3	3.1	3.0	2.9	-
26	-	4.2	3.8	3.6	3.5	3.4	-

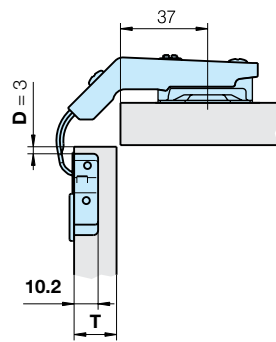
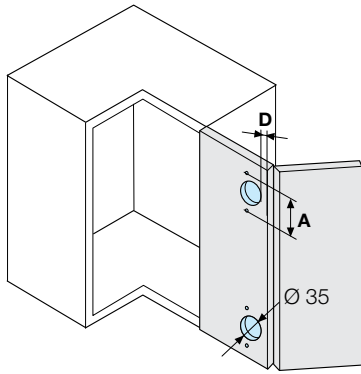
F = Fuga

NOTA: La Fuga **F** è lo spazio disponibile che deve sempre essere maggiore della luce **L**.

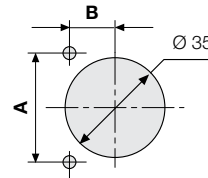
Cerniere slide-on per doppia porta in legno ad angolo

Slide-on - Ø35 mm

Collo Ala 0

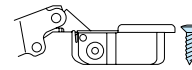


Forature e fissaggio del box all'anta



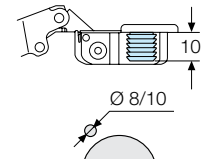
A [mm]	B [mm]
45	9.5
48	6

Fissaggio con viti per legno in acciaio



V501/G 4x16

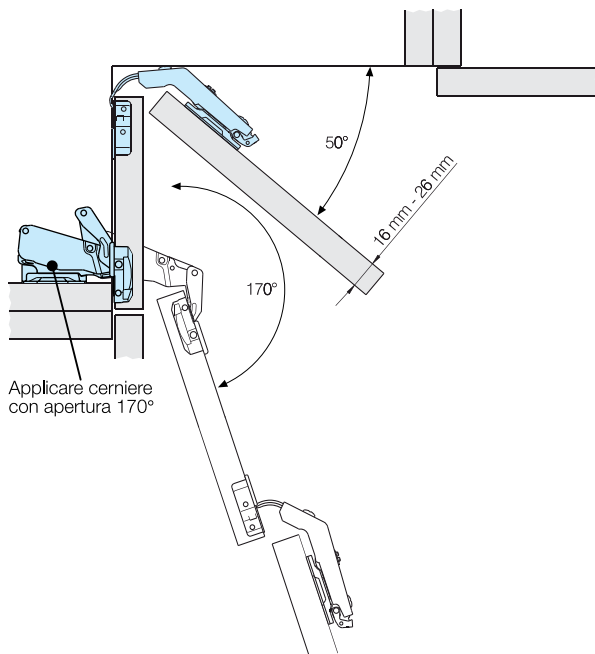
Fissaggio con nottolini



D = distanza di foratura del box
H = altezza della base

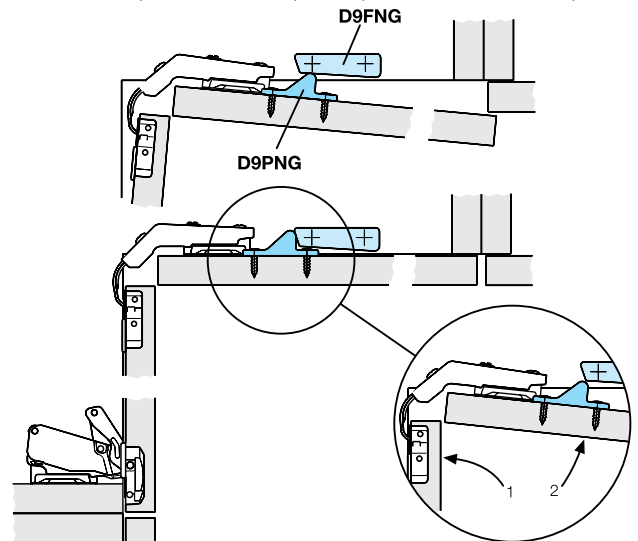
Ø foro [mm]	Interasse [mm]	Fissaggio del box all'anta	
		Vite legno	Nottolini
35	45	C95730GMGZG	C95731GMGZG
	48	C95732GMGZG	C95734GMGZG

Applicazione e utilizzo

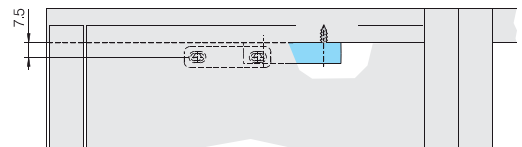


Pattino antiurto

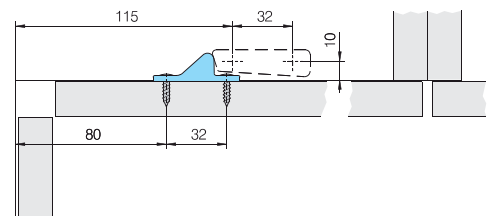
Per evitare il contatto con la porta adiacente sono disponibili gli accessori D9FNG e D9PNG da montare rispettivamente sulla parte superiore del mobile e sulla porta.



Vista frontale



Vista superiore

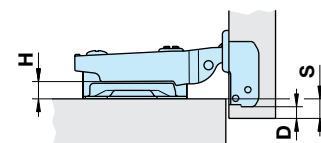
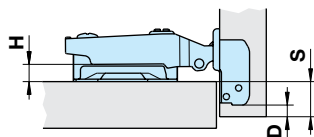
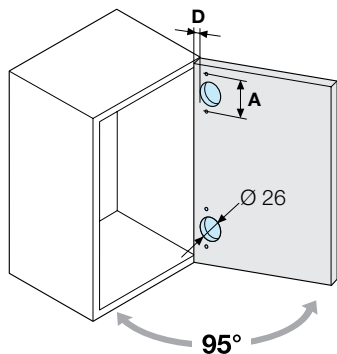


Per la scelta delle basi vedere pag 60

Cerniere MINI slide-on per ante in legno Slide-on - Ø26 mm apertura 95°

Collo Ala 3
 $H = 14 + D - S$

Collo Ala 9
 $H = 8 + D - S$

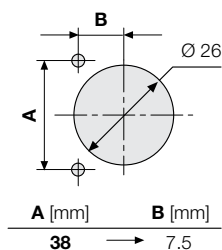


H = altezza della base
D = distanza di foratura del box
S = copertura

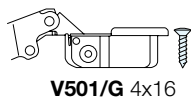
H = altezza della base
D = distanza di foratura del box
S = copertura

Ø foro [mm]	Apertura	Interasse [mm]	Regolazione	Fissaggio del box all'anta				Fissaggio del box all'anta		
				Vite legno	Nottolini	Euroviti	Speed	Vite legno	Nottolini	Euroviti
26	95°	38	Vite	C95120HMGZG	C95121HMGZG	C95064HMGZG	C95412HMGZG	C95120BMGZG	C95121BMGZG	C95064BMGZG

Forature e fissaggio del box all'anta

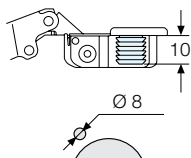


Fissaggio con viti per legno in acciaio



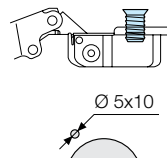
V501/G 4x16

Fissaggio con nottolini



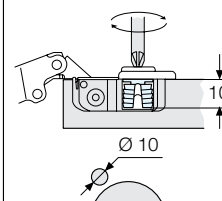
Ø 8

Fissaggio con euroviti premontate



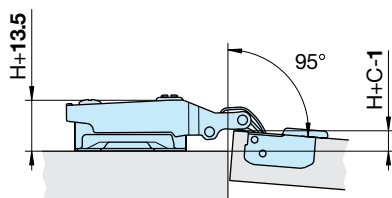
Ø 5x10

Fissaggio rapido "Speed"



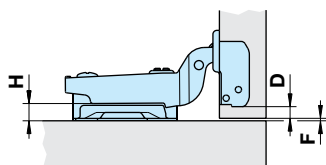
Ø 10

Ingombro della cerniera all'interno del mobile Collo Ala 3-9-17



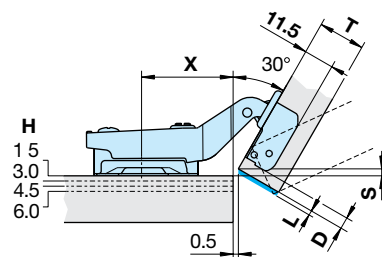
H = altezza della base
C = collo 3/9/17

Collo Ala 17 H = D + F



H = altezza della base
D = distanza di foratura del box
F = fuga

Ala inclinata +30°



D	X	Altezza base H			
		1.5	3.0	4.5	6.0
3	36.5	-0.8	-2.3	-3.8	-5.3
4	36	0.0	-1.5	-3.0	-4.5
5	35.5	0.9	-0.6	-2.1	-3.6
6	35	1.7	0.2	-1.3	-2.8

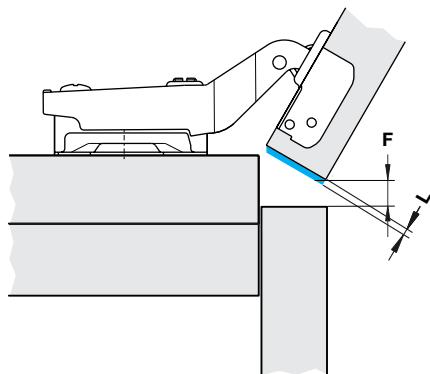
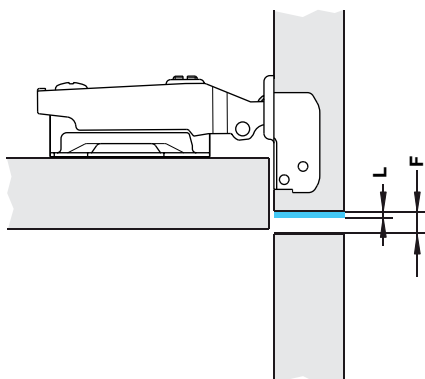
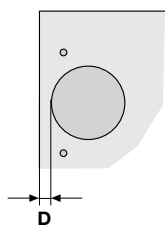
D = distanza di foratura del box
X = distanza di fissaggio base
S = copertura
L = luce minima
H = altezza della base

Fissaggio del box all'anta

Fissaggio del box all'anta

Speed	Vite legno	Nottolini	Euroviti	Speed	Vite legno	Nottolini	Euroviti	Speed
C95412BMGZG	C95120CMGMG	C95121CMGMG	C95064CMGMG	C95412CMGMG	C95120DMGZG	C95121DMGZG	C95064DMGZG	C95412DMGZG

Luce minima necessaria per la rotazione dell'anta



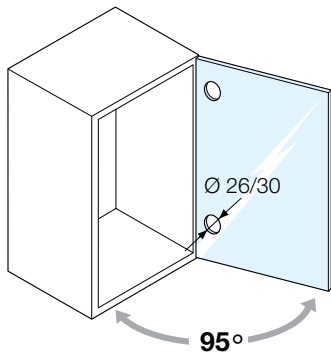
Apertura Distanza di foratura D [mm]	95°			
	3	4	5	6
Spessore anta T [mm]	Luce minima L [mm]			
16	0.3	0.3	0.3	0.3
17	0.5	0.5	0.5	0.4
18	0.8	0.7	0.7	0.6
19	1.1	1.0	1.0	0.9
20	1.5	1.4	1.3	1.2
21	2.2	2.0	1.7	1.6
22	3.0	2.6	2.3	2.1

F = Fuga

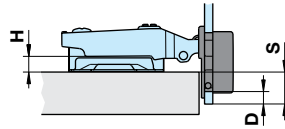
NOTA: La Fuga F è lo spazio disponibile che deve sempre essere maggiore della luce L.

Per la scelta delle basi vedere pag 60

Cerniere MINI slide-on per ante in vetro Slide-on - Ø26/30 mm apertura 95°

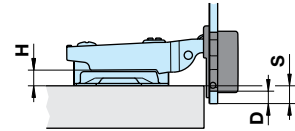


Collo Ala 3
 $H = 14 + D - S$



H = altezza della base
D = distanza di foratura del box
S = copertura

Collo Ala 9
 $H = 8 + D - S$



H = altezza della base
D = distanza di foratura del box
S = copertura

Ø foro [mm]	Regolazione	Apertura
26	Vite	95°
30		

C95315HNFZG

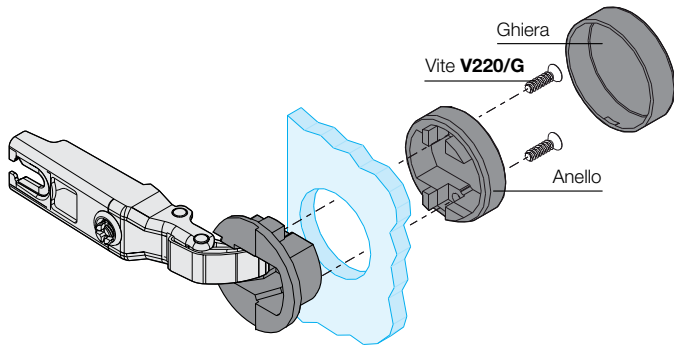
C95370HNFZG

C95315BNFZG

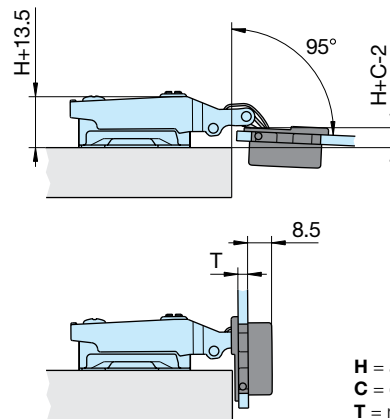
C95370BNFZG

Fissaggio del box all'anta

Il fissaggio all'anta in vetro avviene per mezzo dell'anello che si blocca con due viti al box della cerniera. L'anello e le viti sono completamente coperti dalla ghiera esterna.



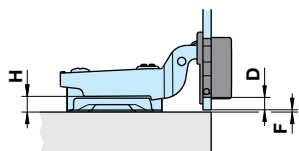
Ingombro della cerniera all'interno del mobile



H = altezza della base
C = collo 3/9/17
T = minimo 3.5 mm; massimo = 6.0 mm

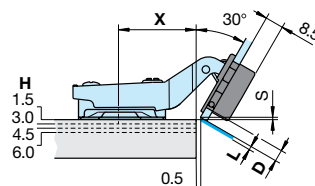
Collo Ala 17

$H = D + F$



H = altezza della base
D = distanza di foratura del box
F = fuga

Ala inclinata +30°



		Altezza base H			
D	X	1.5	3.0	4.5	6.0
4.0	37	0.6	-0.9	-2.4	-3.9
5.0	36.5	1.5	0.0	-1.5	-3.0
6.0	36	2.3	0.8	-0.7	-2.2
7.0	35.5	3.2	1.7	0.2	-1.3

D = distanza di foratura del box
X = distanza di fissaggio base
S = copertura
L = luce minima
H = altezza della base

C95315CNFZG

C95370CNFZG

C95315DNFZG

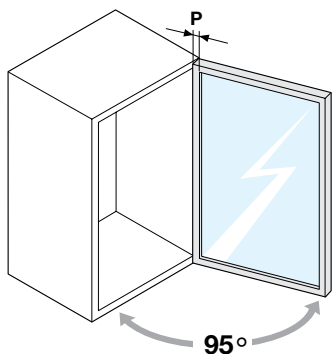
C95370DNFZG

Anelli e ghiera

Ø mm	Anello	Ghiera esterna	Colore	Dimensioni
26	GA26F	G226F	Nero	
		G226D	Marrone	
		G2261	Bianco	
		G2264	Cromato	
		G226L	Oro	
		G226C3	Alluminio	
		G2265	Cromato satinato	
26	GA37F	G227F	Nero	
		G227D	Marrone	
		G2271	Bianco	
		G22764	Cromato	
		G227L	Oro	
		G227C3	Alluminio	
		G2275	Cromato satinato	
30	GA30F	G230F	Nero	
		G230D	Marrone	
		G2301	Bianco	
		G23064	Cromato	
		G230L	Oro	
		G230C3	Alluminio	
		G2305	Cromato satinato	

Per la scelta delle basi vedere pag 60

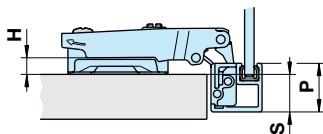
Cerniere Slide-on per profili in metallo con regolazione frontale Slide-on - apertura 95°



Apertura Regolazione Interasse [mm]

95°	Vite	
-----	------	--

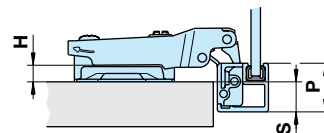
Collo Ala 0
 $H = P + 1 - S$



H = altezza della base
P = larghezza del profilo
S = copertura

C95350AZGMG

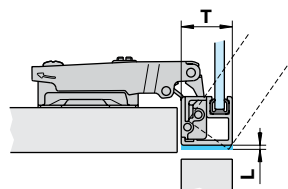
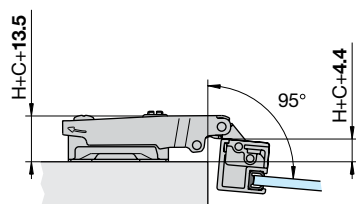
Collo Ala 3
 $H = P - 2 - S$



H = altezza della base
P = larghezza del profilo
S = copertura

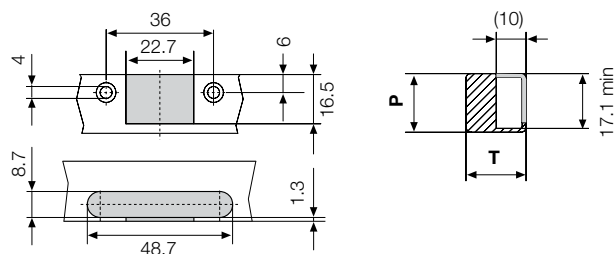
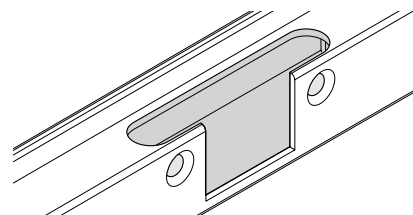
C95350HZGMG

Ingombro della cerniera

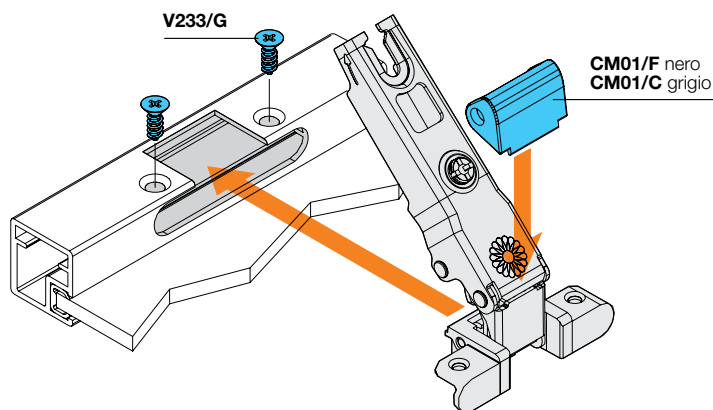


H = altezza della base
C = collo 0/3/9/17
T = Spessore dell'anta

Foratura e fissaggio del box all'anta

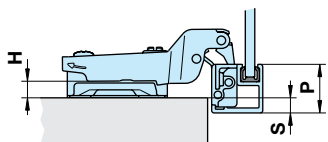


P min = 18.50 mm
P max = 22 mm



Collo Ala 9

$$H = P - 8 - S$$

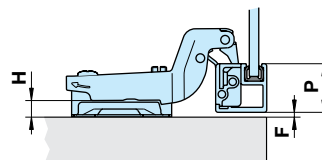


H = altezza della base
P = larghezza del profilo
S = copertura

C95350BZGMG

Collo Ala 17

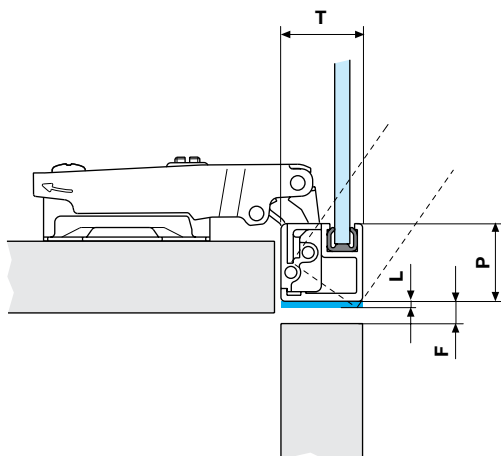
$$H = P - 16 + F$$



H = altezza della base
P = larghezza del profilo
F = Fuga

C95350CZGMG

Luce minima necessaria per la rotazione dell'anta



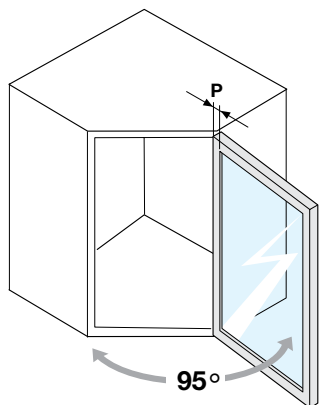
Apertura	95°					
Larghezza del profilo P [mm]	19	20	21	22	23	24
Spessore anta T [mm]	Luce minima L [mm]					
17	0.7	0.7	0.7	0.7	0.7	0.7
18	0.9	0.9	0.9	0.9	0.9	0.9
19	1.2	1.2	1.1	1.1	1.1	1.0
20	1.5	1.4	1.4	1.4	1.3	1.3
21	1.8	1.7	1.7	1.6	1.6	1.5
22	2.1	2.1	2.0	1.9	1.9	1.9
23	2.5	2.5	2.4	2.3	2.2	2.2
24	3.0	2.9	2.8	2.7	2.6	2.5
25	3.8	3.4	3.3	3.1	3.0	2.9
26	4.6	4.2	3.8	3.6	3.5	3.4

F = Fuga

NOTA: La Fuga F è lo spazio disponibile che deve sempre essere maggiore della luce L.

Per la scelta delle basi vedere pag 60

Cerniere Slide-on per profili in metallo inclinati Slide-on - apertura 95°

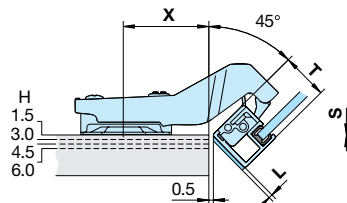


- P** = Larghezza del profilo
- X** = distanza di fissaggio base
- S** = copertura
- L** = luce minima
- H** = altezza della base
- T** = spessore dell'anta

Apertura Regolazione Interasse [mm]

95°	Vite	

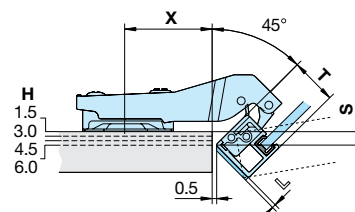
Ala inclinata +45°



P	X	Altezza base H			
		1.5	3.0	4.5	6.0
20	38	2.6	1.1	-0.4	-1.9
21	37	3.3	1.8	0.3	-1.2
22	36.5	4.0	2.5	1.0	-0.5
23	36	4.7	3.2	1.7	0.2
24	35	5.4	3.9	2.4	0.9

C95350EZGMG

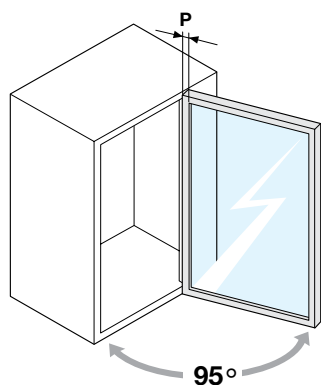
Ala inclinata +45° in copertura



P	X	Altezza base H			
		1.5	3.0	4.5	6.0
20	39	8.2	6.7	5.2	3.7
21	38	9.0	7.5	6.0	4.5
22	37.5	9.7	8.2	6.7	5.2
23	37	10.4	8.9	7.4	5.9
24	36	11.0	9.5	8.0	6.5

C95350PZGMG

Cerniere Slide-on controcollo per profili in metallo Slide-on - apertura 95°

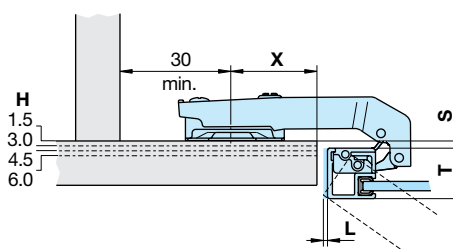


- P** = Larghezza del profilo
- X** = distanza di fissaggio base
- S** = copertura
- L** = luce minima
- H** = altezza della base
- T** = spessore dell'anta

Apertura Regolazione Interasse [mm]

95°	Vite	

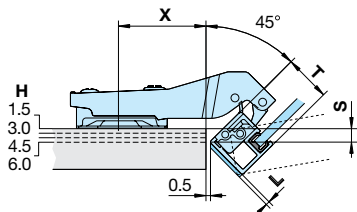
Controcollo



P	X	Altezza base H			
		1.5	3.0	4.5	6.0
20	37	5.5	4.0	2.5	1.0
21	36	5.5	4.0	2.5	1.0
22	35	5.5	4.0	2.5	1.0
23	34	5.5	4.0	2.5	1.0
24	33	5.5	4.0	2.5	1.0

C95350GZGMG

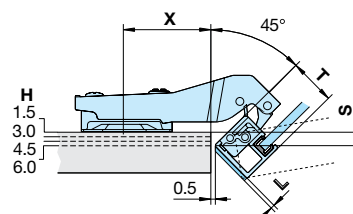
Ala inclinata +30°



P	X	4Altezza base H			
		1.5	3.0	4.5	6.0
20	38	2.2	0.7	-0.8	-2.3
21	37	3.1	1.6	0.1	-1.4
22	36.5	4.0	2.5	1.0	-0.5
23	36	4.8	3.3	1.8	0.3
24	35	5.7	4.2	2.7	1.2

C95350DZGMG

Ala inclinata +30° in copertura

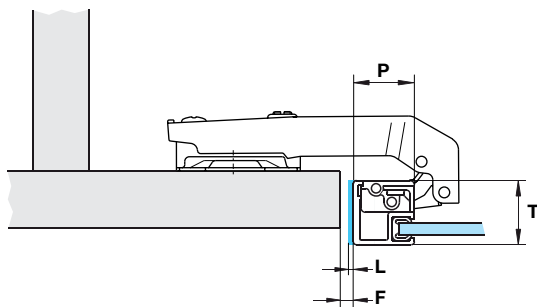


P	X	Altezza base H			
		1.5	3.0	4.5	6.0
20	32.5	12.0	10.5	9.0	7.5
21	32	12.9	11.4	9.9	8.4
22	31.5	13.7	12.2	10.7	9.2
23	31	14.6	13.1	11.6	10.1
24	30.5	15.5	14.0	12.5	11.0

C95350NZGMG

Foratura e fissaggio del box all'anta

Luce minima necessaria per la rotazione dell'anta



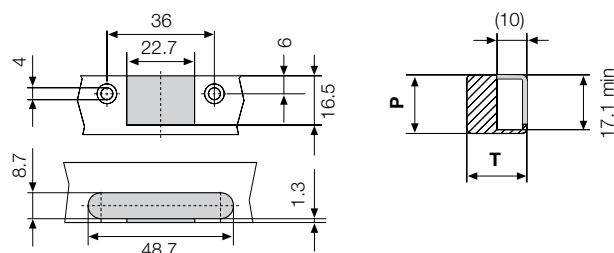
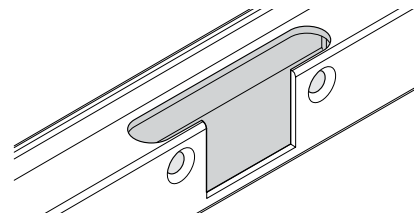
Apertura	95°				
Larghezza del profilo P [mm]	20	21	22	23	24
Spessore dell'anta T [mm]	Luce minima L [mm]				
17	0.7	0.7	0.7	0.7	0.6
18	0.9	0.8	0.9	0.9	0.8
19	1.2	1.1	1.1	1.1	1.0
20	1.4	1.4	1.4	1.3	1.3
21	1.7	1.7	1.6	1.6	1.5
22	2.1	2.0	1.9	1.9	1.9
23	2.5	2.4	2.3	2.2	2.2
24	2.9	2.8	2.7	2.6	2.5
25	3.4	3.3	3.1	3.0	2.9
26	4.2	3.8	3.6	3.5	3.4

F = Fuga

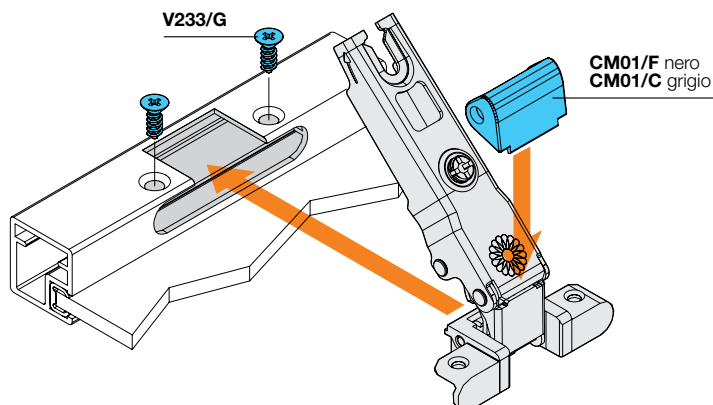
NOTA: La Fuga **F** è lo spazio disponibile che deve sempre essere maggiore della luce **L**.

Per la scelta delle basi vedere pag 60

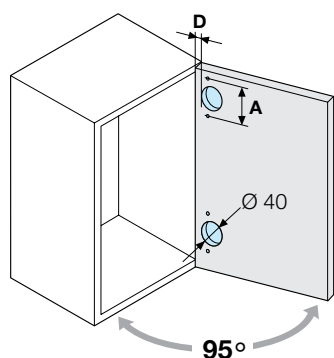
Ferrari



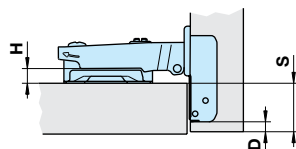
P min = 18.50 mm
P max = 22 mm



Cerniere Slide-on per ante in legno Slide-on - Ø40 mm apertura 95°

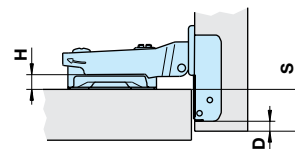


Collo Ala 0
 $H = 22 + D - S$



H = altezza della base
D = distanza di foratura del box
S = copertura

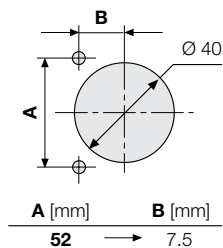
Collo Ala 3
 $H = 19 + D - S$



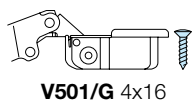
H = altezza della base
D = distanza di foratura del box
S = copertura

Ø foro [mm]	Apertura	Interasse [mm]	Regolazione	Fissaggio del box all'anta			Fissaggio del box all'anta		
				Vite legno	Nottolini	Speed	Vite legno	Nottolini	Speed
40	95°	52	Vite	C95074AMGMG	C95076AMGMG	C95102AMGMG	C95074HMGMG	C95076HMGMG	C95102HMGMG

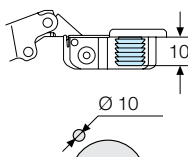
Forature e fissaggio del box all'anta



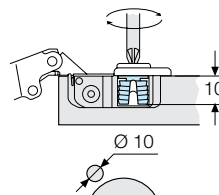
Fissaggio con viti per legno in acciaio



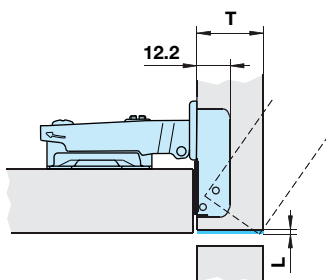
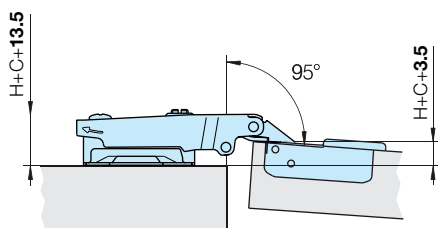
Fissaggio con nottolini



Fissaggio rapido "Speed"

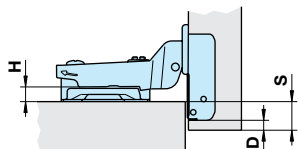


Ingombro della cerniera all'interno del mobile



Collo Ala 9

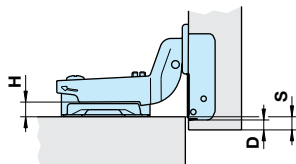
$$H = 13 + D - S$$



H = altezza della base
D = distanza di foratura del box
S = copertura

Collo Ala 17

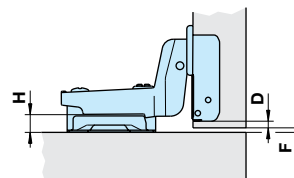
$$H = 5 + D - S$$



H = altezza della base
D = distanza di foratura del box
S = copertura

Collo Ala 22

$$H = D + F$$



H = altezza della base
D = distanza di foratura del box
F = Fuga

Fissaggio del box all'anta

Vite legno	Nottolini	Speed
C95074BMGMG	C95076BMGMG	C95102BMGMG

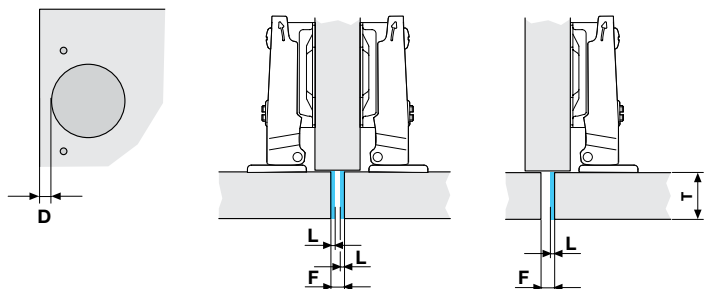
Fissaggio del box all'anta

Vite legno	Nottolini	Speed
C95074CMGMG	C95076CMGMG	C95102CMGMG

Fissaggio del box all'anta

Vite legno	Nottolini	Speed
C95074FMGZG	C95076FMGZG	C95102FMGZG

Luce minima necessaria per la rotazione dell'anta



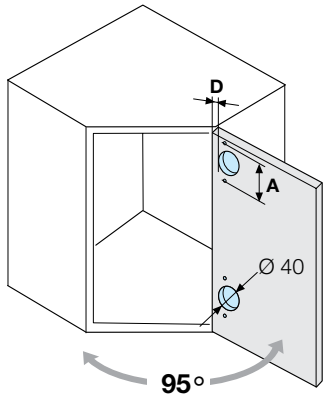
Apertura	95°										
	Distanza di foratura D [mm]										
Distanza di foratura D [mm]	4	5	6	7	8	9	10	11	12	13	14
Spessore anta T [mm]	Luce minima L [mm]										
24	1.1	1.1	1.1	1.1	1.1	1.0	1.0	1.0	1.0	1.0	1.0
25	1.3	1.3	1.2	1.2	1.2	1.2	1.2	1.2	1.2	1.2	1.1
26	1.5	1.5	1.5	1.4	1.4	1.4	1.4	1.3	1.3	1.3	1.3
27	1.7	1.7	1.7	1.6	1.6	1.6	1.6	1.6	1.5	1.5	1.5
28	1.9	1.9	1.9	1.8	1.8	1.8	1.8	1.8	1.7	1.7	1.7
29	2.2	2.1	2.1	2.1	2.0	2.0	2.0	2.0	1.9	1.9	1.9
30	2.4	2.4	2.4	2.3	2.3	2.2	2.2	2.2	2.1	2.1	2.1
31	2.8	2.7	2.6	2.6	2.5	2.5	2.5	2.4	2.4	2.4	2.3
32	3.7	3.1	2.9	2.8	2.8	2.8	2.7	2.7	2.7	2.6	2.6

F = Fuga

NOTA: La Fuga **F** è lo spazio disponibile che deve sempre essere maggiore della luce **L**.

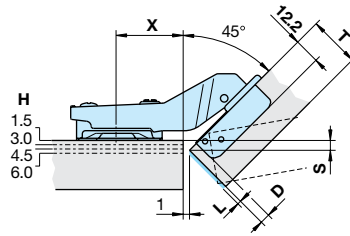
Per la scelta delle basi vedere pag 60

Cerniere Slide-on per ante inclinate in legno Slide-on - Ø40 mm apertura 95°



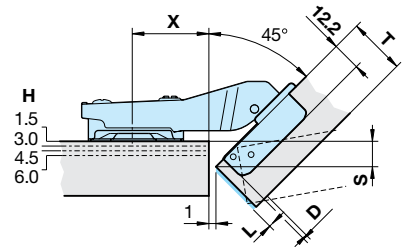
D = distanza di foratura del box
X = distanza di fissaggio base
S = copertura
L = luce minima
H = altezza della base

Ala inclinata +45°



D	X	Altezza base H			
		1.5	3.0	4.5	6.0
S					
4.0	33	6.4	4.9	3.4	1.9
5.0	31.5	7.1	5.6	4.1	2.6
6.0	30	7.8	6.3	4.8	3.3
7.0	28.5	8.5	7.0	5.5	4.0
8.0	27	9.2	7.7	6.2	4.7

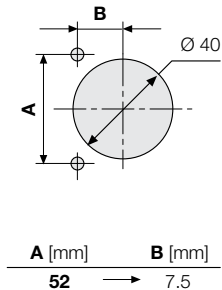
Ala inclinata +45° in copertura



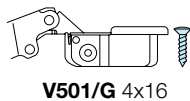
D	X	Altezza base H			
		1.5	3.0	4.5	6.0
S					
4.0	34	12.5	11.0	9.5	8.0
5.0	32.5	13.2	11.7	10.2	8.7
6.0	31	13.9	12.4	10.9	9.4
7.0	29.5	14.6	13.1	11.6	10.1
8.0	28	15.3	13.8	12.3	10.8

Ø foro [mm]	Apertura	Interasse [mm]	Regolazione	Fissaggio del box all'anta			Fissaggio del box all'anta		
				Vite legno	Nottolini	Speed	Vite legno	Nottolini	Speed
35	95°	52	Vite	C95074EMGZG	C95076EMGZG	C95102EMGZG	C95074PMGZG	C95076PMGZG	C95102PMGZG

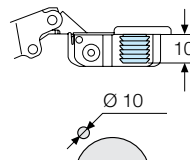
Forature e fissaggio del box all'anta



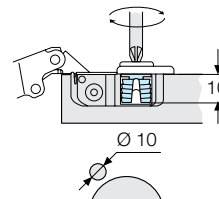
Fissaggio con viti per legno in acciaio



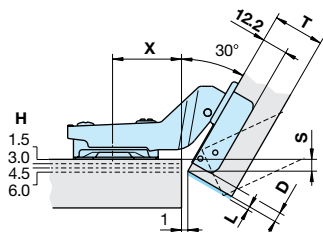
Fissaggio con nottolini



Fissaggio rapido "Speed"

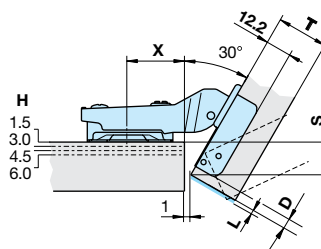


Ala inclinata +30°



D	X	Altezza base H			
		1.5	3.0	4.5	6.0
		S			
4.0	34	7.1	5.6	4.1	2.6
5.0	33	8.0	6.5	5.0	3.5
6.0	32	8.9	7.4	5.9	4.4
7.0	31	9.7	8.2	6.7	5.2
8.0	30	10.6	9.1	7.6	6.1

Ala inclinata +30° in copertura



D	X	Altezza base H			
		1.5	3.0	4.5	6.0
		S			
4.0	29	16.8	15.3	13.8	12.3
5.0	28	17.7	16.2	14.7	13.2
6.0	27	18.5	17.0	15.5	14.0
7.0	26	19.4	17.9	16.4	14.9
8.0	25	20.3	18.8	17.3	15.8

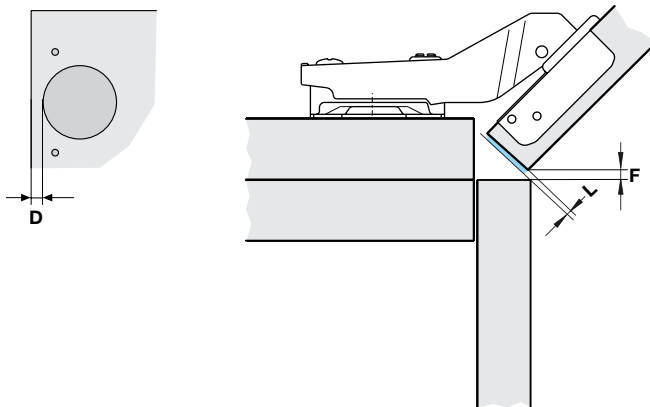
Fissaggio del box all'anta

Vite legno	Nottolini	Speed
C95074DMGZG	C95076DMGZG	C95102DMGZG

Fissaggio del box all'anta

Vite legno	Nottolini	Speed
C95074NMGZG	C95076NMGZG	C95102NMGZG

Luce minima necessaria per la rotazione dell'anta



Apertura	95°				
	6	8	10	12	14
Distanza di foratura D [mm]					
Spessore anta T [mm]	Luce minima L [mm]				
24	1.1	1.1	1.0	1.0	1.0
25	1.2	1.2	1.2	1.2	1.1
26	1.5	1.4	1.4	1.3	1.3
27	1.7	1.6	1.6	1.5	1.5
28	1.9	1.8	1.8	1.7	1.7
29	2.1	2.0	2.0	1.9	1.9
30	2.4	2.3	2.2	2.1	2.1
31	2.6	2.5	2.5	2.4	2.3
32	2.9	2.8	2.7	2.7	2.6

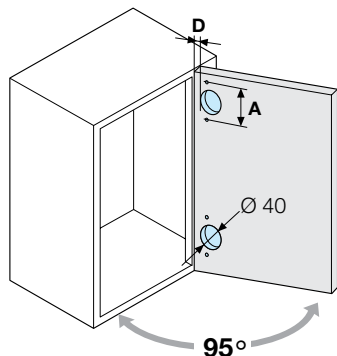
F = Fuga

NOTA: La Fuga **F** è lo spazio disponibile che deve sempre essere maggiore della luce **L**.

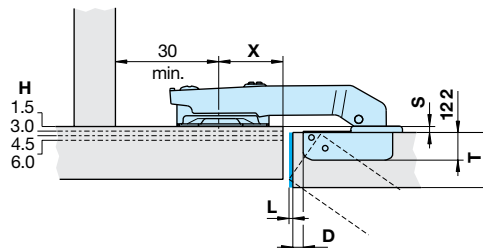
Per la scelta delle basi vedere pag 60

Cerniere Slide-on controcollo per ante in legno Slide-on - Ø40 mm apertura 95°

Controcollo



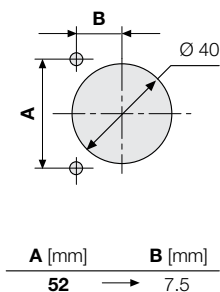
D = distanza di foratura del box
X = distanza di fissaggio base
S = copertura
L = luce minima
H = altezza della base



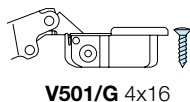
D	X	Altezza base H			
		1.5	3.0	4.5	6.0
		S			
4.0	30	6.0	4.5	3.0	1.5
5.0	28	6.0	4.5	3.0	1.5
6.0	26	6.0	4.5	3.0	1.5
7.0	24	6.0	4.5	3.0	1.5
8.0	22	6.0	4.5	3.0	1.5

Ø foro [mm]	Apertura	Interasse [mm]	Regolazione	Fissaggio del box all'anta		
				Vite legno	Nottolini	Speed
40	95°	52	Vite	C95074GMGZG	C95076GMGZG	C95102GMGZG

Forature e fissaggio del box all'anta

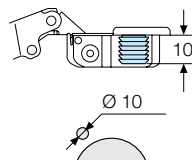


Fissaggio con viti per legno in acciaio

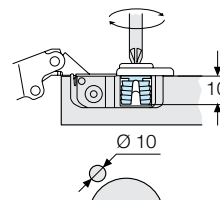


V501/G 4x16

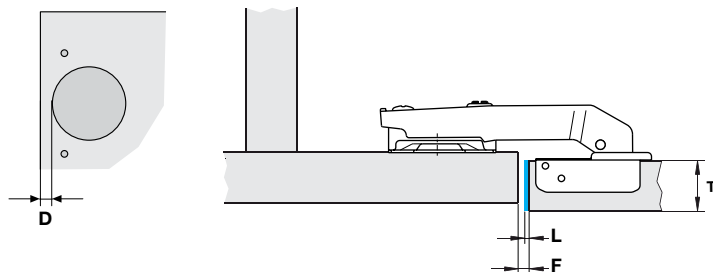
Fissaggio con nottolini



Fissaggio rapido "Speed"



Luce minima necessaria per la rotazione dell'anta



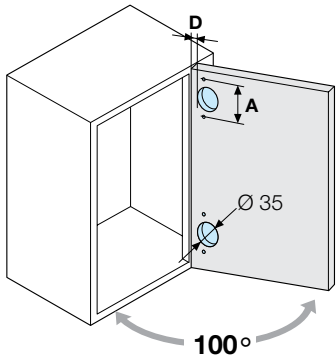
Apertura	95°				
	Distanza di foratura D [mm]	6	8	10	12
Spessore anta T [mm]	Luce minima L [mm]				
24	1.1	1.1	1.0	1.0	1.0
25	1.2	1.2	1.2	1.2	1.1
26	1.5	1.4	1.4	1.3	1.3
27	1.7	1.6	1.6	1.5	1.5
28	1.9	1.8	1.8	1.7	1.7
29	2.1	2.0	2.0	1.9	1.9
30	2.4	2.3	2.2	2.1	2.1
31	2.6	2.5	2.5	2.4	2.3
32	2.9	2.8	2.7	2.7	2.6

F = Fuga

NOTA: La Fuga **F** è lo spazio disponibile che deve sempre essere maggiore della luce **L**.

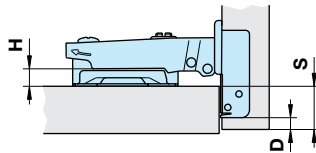
Per la scelta delle basi vedere pag 60

Cerniere Slide-on doppio effetto per ante in legno Slide-on - Ø35 mm apertura 100° - Serie 45

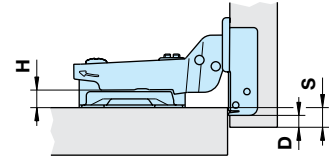


D = distanza di foratura del box
H = altezza della base
S = copertura

Collo Ala 0
 $H = 17 + D - S$

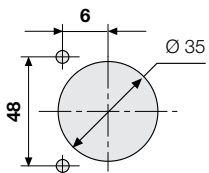


Collo Ala 9
 $H = 8 + D - S$

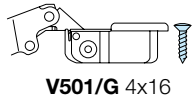


Ø foro [mm]	Apertura	Interasse [mm]	Regolazione	Fissaggio del box all'anta				Fissaggio del box all'anta			
				Vite legno	Nottolini	Euroviti	Speed	Vite legno	Nottolini	Euroviti	Speed
35	100°	48	Vite	W45V22AGG	W45D22AGG	W45P22AGG	W45S22AGG	W45V22BGG	W45D22BGG	W45P22BGG	W45S22BGG

Forature e fissaggio del box all'anta

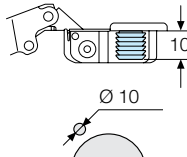


Fissaggio con viti per legno in acciaio

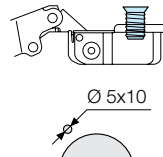


V501/G 4x16

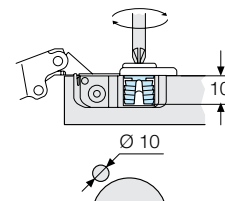
Fissaggio con nottolini



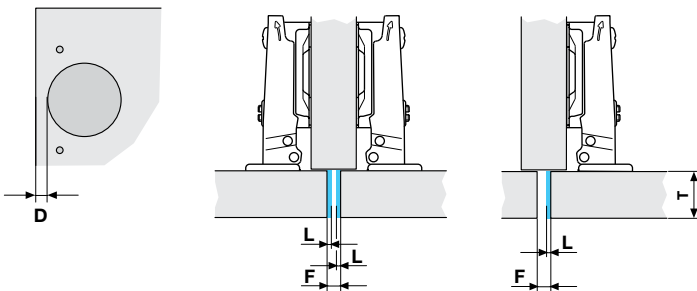
Fissaggio con euroviti premontate



Fissaggio rapido "Speed"



Ingombro della cerniera all'interno del mobile



Apertura	100°			
	Distanza di foratura D [mm]	3	4	5
Spessore anta T [mm]		Luce minima L [mm]		
16		0.6	0.6	0.6
17		0.7	0.7	0.8
18		0.9	1.0	1.0
19		1.4	1.4	1.4
20		1.9	1.9	1.8
21		2.5	2.4	2.2
22		3.3	3.0	2.8
23		4.5	3.6	3.3
24		5.7	4.7	4.1
25		6.9	5.9	4.9
26		8.1	7.1	6.0

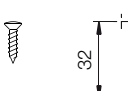
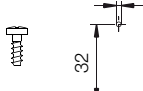
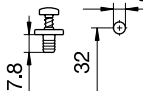
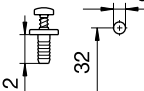
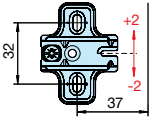
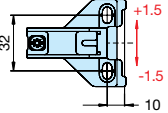
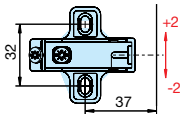
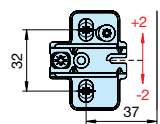
F = Fuga

NOTA: La Fuga **F** è lo spazio disponibile che deve sempre essere maggiore della luce **L**.

Per la scelta delle basi vedere pag 60

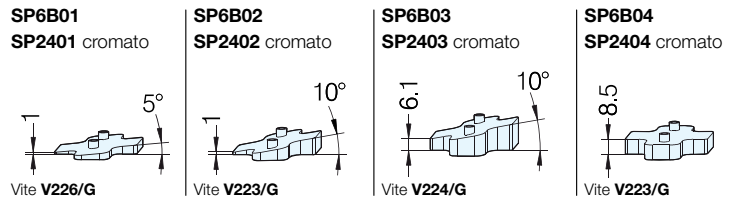
Sistemi di fissaggio e regolazioni basi Basi per Slide-on

Tipi di fissaggio

Base	H [mm]	Viti legno		Euroviti	Nottolini ad espansione	
		 V501/G 4x16 Premontate (*) Completare il codice con la sigla: L3 = Ø 3.9 x 12.5 mm L4 = Ø 3.9 x 14.5 mm	 Premontate (**) Completare il codice con la sigla: B2 = Ø 6.3 x 10 mm B1 = Ø 6.3 x 14 mm F1 = Ø 6.3 x 16 mm	 Premontati (***) Completare il codice con la sigla: L3 = Ø 3.9 x 12.5 mm L4 = Ø 3.9 x 14.2 mm	 Premontati	
37x32 	1.5	B1241MG15E2	B1703MG15(*)	B1043MG15(**)	B1233MG15(***)	B1063MG15(***)
	3	B1241MG30E2	B1703MG30(*)	B1043MG30(**)	B1233MG30(***)	B1063MG30(***)
	4.5	B1241MG45E2	B1703MG45(*)	B1043MG45(**)	B1233MG45(***)	B1063MG45(***)
	6.0	B1241MG60E2	B1703MG60(*)	B1043MG60(**)	B1233MG60(***)	B1063MG60(***)
	9	B1241ZG90E2	B1703ZG90(*)	B1043ZG90(**)	B1233ZG90(***)	B1063ZG90(***)
10x32 	3.0	B1121ZG30E2		B1123ZG30(**)		
37x32 Regolazione dell'inclinazione COMPASSO Zama 	6.0	B2301ZG60E2		B2313ZG60(**)		
37x32 Regolazione verticale con camma PILOT Acciaio 	3.0			B4503MG30(**)		
	4.5			B4503MG45(**)		
	6.0			B4503MG60(**)		

Nottolini	Fissaggio rapido
	BLITZ
B1051MG15M1	B5011MG15E2
B1051MG30M1	B5011MG30E2
B1051MG45M1	B5011MG45E2
B1051MG60M1	B5011MG60E2
B1051ZG90M1	B5011ZG90E2

Alle basi Slide-on sistema **37x32** con asole per euroviti sono abbinabili diversi spessori per risolvere montaggi particolari. Gli spessori inclinati, essendo simmetrici possono essere montati con angolo positivo o negativo rispetto al fianco.



Base con fissaggio rapido **BLITZ**

Blitz è il nuovo sistema di fissaggio per basi che semplifica e velocizza il montaggio. Il fissaggio della base al fianco avviene mediante una minima rotazione del cacciavite (meno di un giro). La vite completamente inserita all'interno del tassello impedisce lo smontaggio accidentale durante il trasporto: il tassello Ø10 mm ad espansione garantisce un'ottima tenuta al fianco. Il sistema di fissaggio rapido ha un ingombro minimo e permette di ridurre significativamente i tempi di montaggio.



base **Regolabile a camma**

Nuova base con sistema di regolazione a camma che permette lo spostamento verticale e parallelo dell'anta.



base **COMPASSO**

Compasso è la prima base che permette qualsiasi inclinazione di anta su forature standard. L'inclinazione può essere regolata gradualmente da 5° a 22° con l'utilizzo di un cacciavite anche a base montata.

Per la fornitura di Compasso con inclinazione personalizzata per ordini con quantità concordate con la Direzione Commerciale Ferrari.





ITALY

Ferrari Point srl
Via E. Fermi, 4 - Loc. Olmi
I-31048 S. Biagio di Callalta (TV) - Italy
Tel.: +39 0422 892389
Fax: +39 0422 892296

AMERICA

Ferrari America Inc.
4189 Eagle Hill Driver Suite 110
27265 High Point - North Carolina USA
Tel.: +1 336 8411445
Fax: +1 336 8413543
Web: www.ferrariamerica.com
e-mail: info@ferrariamerica.com

CHINA

Ferrari Shunde R.O
New world China Land Shunde 15D
NO.148 Qinghui Road
Daliang Shunde 528308
FoShan China
Tel.: +86 757 22306761-2

GERMANY

Agostino Ferrari Germany GmbH
Höferweg, 22
32602 Vlotho Germany
Tel. +49 5733 877970
Fax. +49 5733 8779710
www.ferrari-fittings.de
e-mail: ferrari@ferrari-fittings.de

SLOVAKIA

A. Ferrari Sk, s.r.o.
Levo ská 3013/50
05801 Poprad Slovakia
Tel.: +421 52 7722105
Fax: +421 52 7793900

Ogni prodotto Ferrari è oggetto costante di miglioramenti tecnici, richiesti e proposti dal mercato per il beneficio di tutti gli utilizzatori della qualità Ferrari. L'azienda si avvale quindi di apportare modifiche tecniche e strutturali ai prodotti senza preavviso. Ferrari declina ogni responsabilità per danni causati dall'uso del prodotto non conforme a quanto indicato in questo catalogo. Per applicazioni particolari, contattare l'ufficio tecnico Ferrari.



Copyright Ferrari. Con riserva di modifiche tecniche e del programma di produzione.

12/ITA02
Printed in Italy

A. Ferrari SpA

23879 Verderio (LC) - Italy
Via per Cornate, 45
Tel: +39 039 59 00
Fax: +39 039 59 00 22

www.ferrarispaspa.it
e-mail: ferrarispaspa@ferrarispaspa.it

