

Magic system

Sistema per l'apertura automatica
delle ante dei mobili



Indice

Caratteristiche tecniche.....	2
Tabella di scelta.....	3
Accessori	4
Dimensioni e montaggi.....	5

Cerniere abbinabili a Magic system

Caratteristiche tecniche.....	7
Cerniere Anyway Clip 92/93.....	8
Cerniere Slide-on 96	10

Codici quantità	12
------------------------------	----



Caratteristiche tecniche

Sistema composto da Push-Pull magnetici e speciali cerniere per l'apertura e la chiusura automatica dell'anta con un semplice tocco. Utilizzabile su porte in legno o con telaio in alluminio.

Garanzia di funzionamento: impossibilità di blocco a porta chiusa. Possibilità di doppia apertura dell'anta: a spinta e a trazione. Possibilità di utilizzo su ante con maniglia.

Non presenta parti sporgenti sull'anta.

Magic system viene abbinato a cerniere che, con movimento dolce e continuo, consentono l'apertura automatica dell'anta.



Gamma Magic system



Magic

Push-pull e magnetici con forza di ritenuta 10 N e forza di spinta 15 N, disponibilità di diversi supporti per fissaggio al mobile.



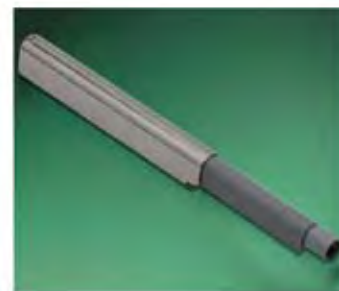
XL Magic

Push-pull completo di supporto di fissaggio al mobile, forza di ritenuta 15 N, forza di spinta da 22 N.



Magic Plus

Forza di ritenuta 10 N, forza di spinta 15 N.



Maxi Magic

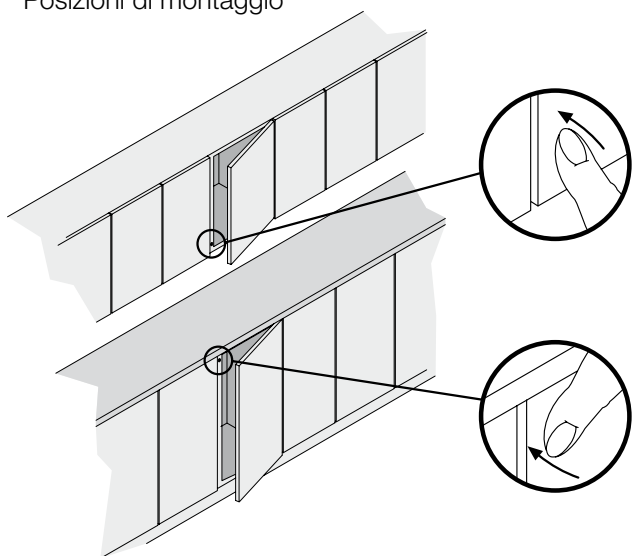
Push-pull completo di supporto di fissaggio al mobile, forza di ritenuta 10 N, forza di spinta 22 N.

Tabella di scelta

		Magic Ø 10mm			Magic Ø 12mm
			Fisso	Regolabile	
Descrizione		Push-pull	Solo magnetico		Push-pull
Forza di spinta [N.]		15	–	–	22
Ritenuta magnetica [N]		10	15	15	15
Finitura	RAL 7004	MP1100C4	MP1160C4	MP8100C4	MP7100C4
	RAL 9005	MP1100F	MP1160F	MP8100F	MP7100F
	RAL 9010	MP11001	MP11601	MP81001	

		XL Magic		Magic Plus		Maxi Magic	
		Fisso	Regolabile				
Descrizione		Push-pull completo di supporto		Push-pull	Solo spinta	Push-pull	Solo spinta
Forza di spinta [N.]		22	22	15	15	22	22
Ritenuta magnetica [N]		15	15	10	–	10	–
Finitura	RAL 7004	MP2100C4	MP3100C4	MP4100C4	MP5100C4		
	Metallo					MP6200G	MP6100G

Posizioni di montaggio

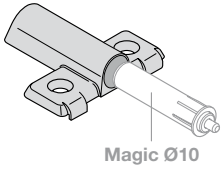
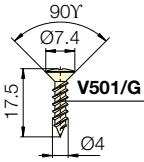
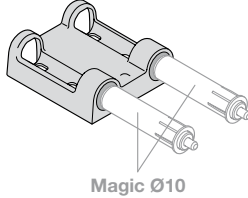
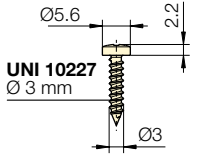
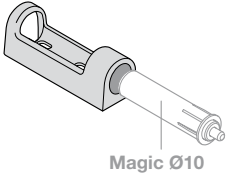
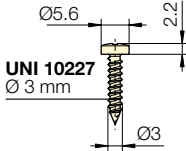
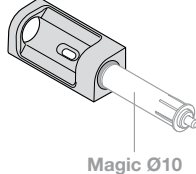
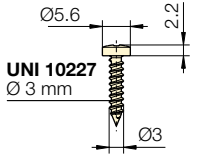


Posizionare Magic in sostituzione della maniglia o nel punto più ergonomico per l'apertura. Magic deve essere sempre fissato in prossimità del fianco opposto a quello delle cerniere: in alto per le basi e in basso per i pensili.

Accessori

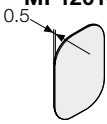
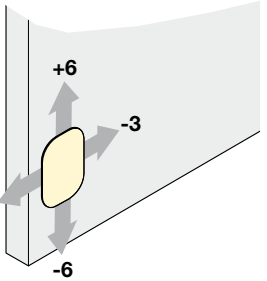
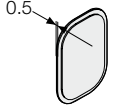
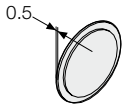
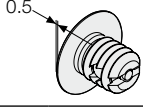
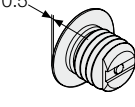
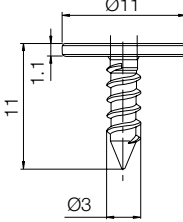
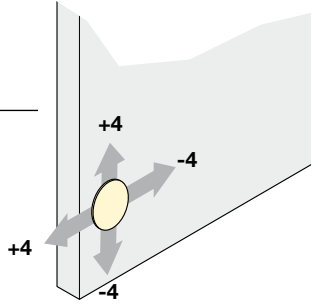

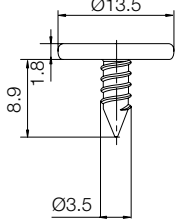
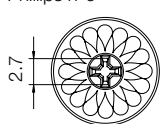
Supporti per Magic Ø 10 mm

Le varie tipologie di supporti sono da utilizzarsi solo in combinazione con Magic Ø 10 mm.

Descrizione	Finitura	Codice	Descrizione	Finitura	Codice
Supporto fisso interasse 10x32 mm	RAL 7004	SMP111/C4	Supporto longitudinale regolabile doppio	RAL 7004	SMP120/C4
 Magic Ø10			 Magic Ø10		
Supporto longitudinale regolabile	RAL 7004	SMP119/C4	Supporto angolare regolabile	RAL 7004	SMP118/C4
 Magic Ø10			 Magic Ø10		

Piastrine di battuta

Applicare le piastrine centrandonle sulle parti magnetiche del sistema Magic.

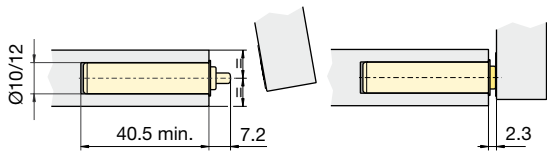
Descrizione	Codice	Dimensioni e forature	Regolazioni
Piastrina rettangolare con fissaggio a colla	MP1201G		
Piastrina rettangolare con fissaggio a biadesivo	MP1204G		
Piastrina circolare con fissaggio a biadesivo	MP1205G		
Piastrina circolare con fissaggio a tassello Ø 8x10 mm	MP1203G		
Piastrina circolare con fissaggio a tassello Ø 10x10 mm	MP1206G		
Piastrina circolare Ø 11 mm	SMP125/G		
Piastrina circolare Ø 11 mm con taglio croce Phillips n°0	SMP126/G		
Piastrina circolare Ø 13.5 mm con taglio croce Phillips n°0	SMP127/G		
Piastrina circolare Ø 13.5 mm	SMP132/G		

Dimensioni e montaggi

Magic Ø10/12 mm

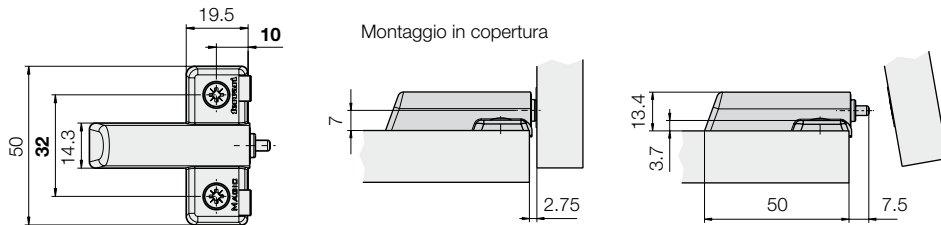
MP1100C4 - MP1100F - MP11001 - MP1160C4 - MP1160F - MP11601
 MP8100C4 - MP8100F - MP81001 - MP7100C4 - MP7100F

Montaggio in copertura

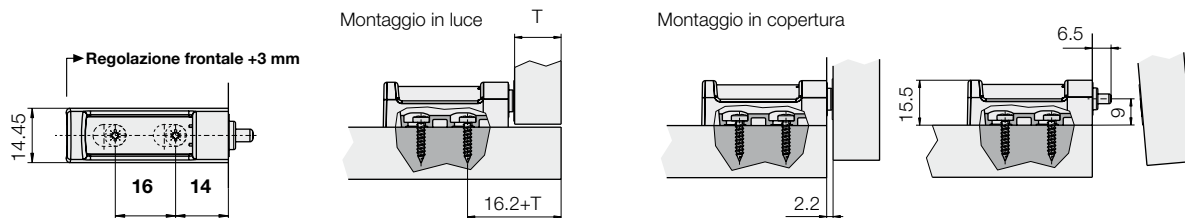


Supporti per Magic Ø10 mm

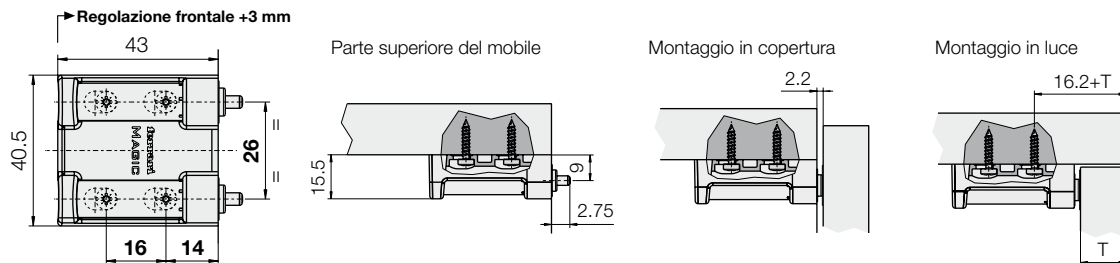
SMP111/C4



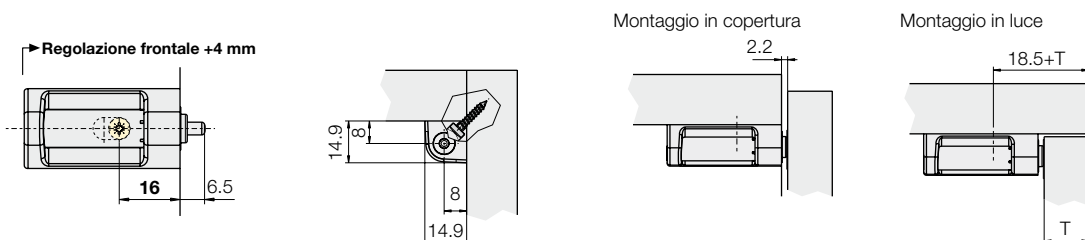
SMP119/C4



SMP120/C4



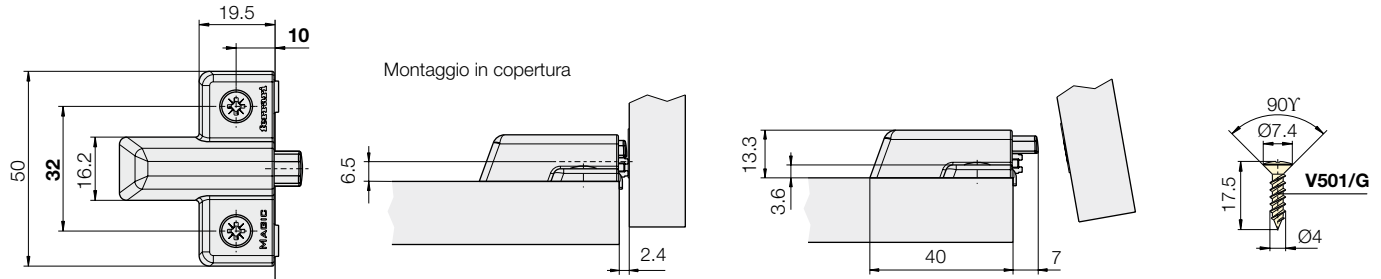
SMP118/C4



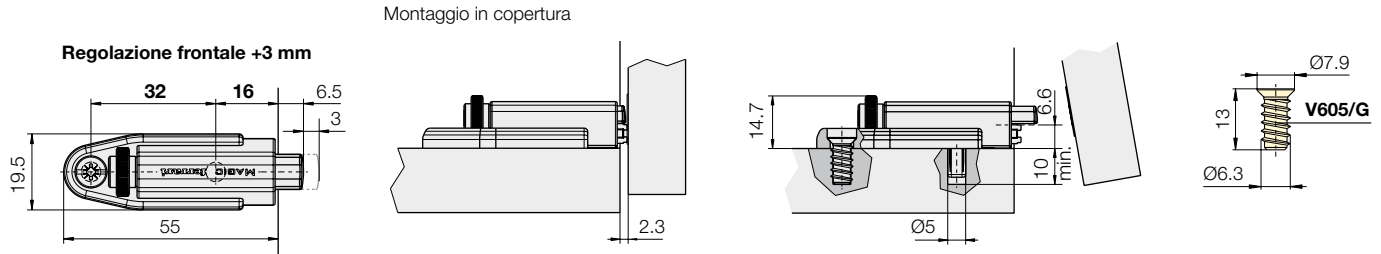
Dimensioni e montaggi

XL Magic

MP2100C4

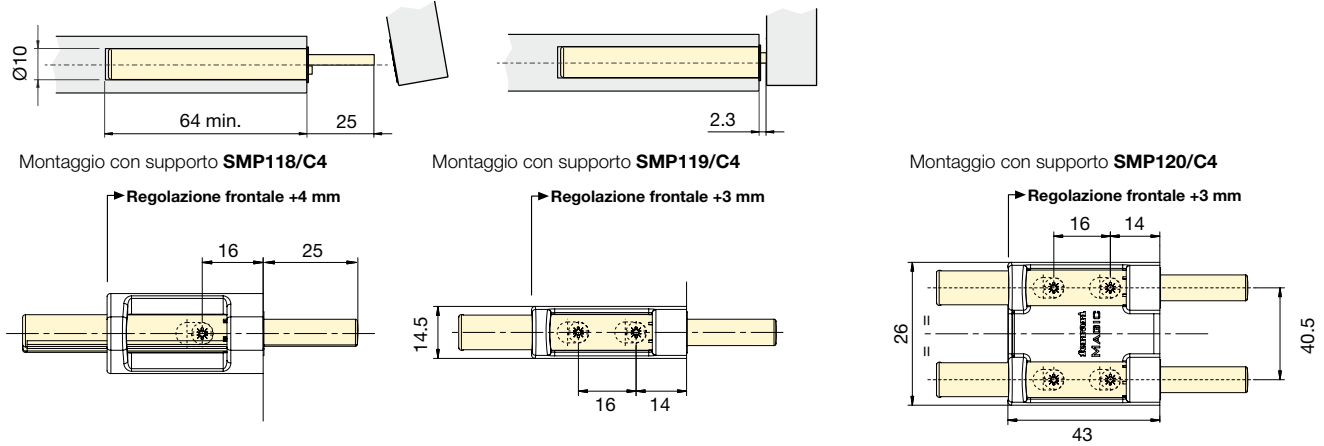


MP3100C4



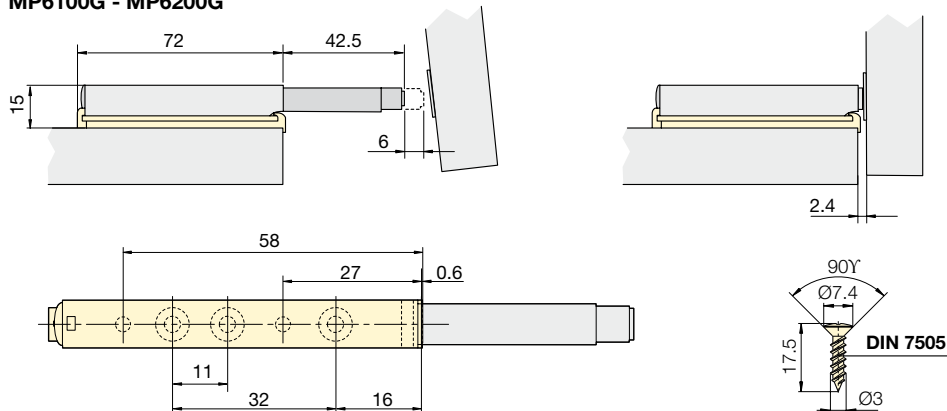
Magic Plus

MP4100C4 - MP5100C4



Magic Maxi

MP6100G - MP6200G



Cerniere abbinabili a Magic system

Anyway Clip 92/93



Tipo di sgancio

Caratteristiche tecniche

Magic & XL Magic vengono abbinati a cerniere con molle a spinta in apertura che aprono automaticamente l'anta.

Queste cerniere sono disponibili con il sistema **Clip** (Serie 92/93) e **Slide-On** (Serie 96), per ante in legno e in alluminio, nei vari fissaggi e con tutti gli accessori di cui si può avere piena informazione sui relativi cataloghi.

Grazie alle sue dimensioni contenute la cerniera per profili metallici consente l'uso di cornici con spessori e larghezze ridotte. I vetri possono essere montati con guarnizioni in gomma garantendo silenziosità, facilità di montaggio e rapida sostituzione del vetro. La finitura standard delle cerniere è: rame+nickel, a richiesta si possono richiedere altre finiture.

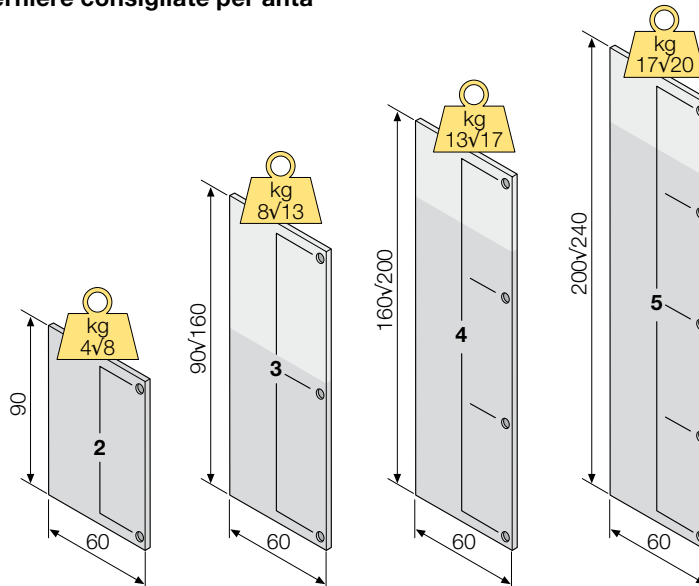
La figura sotto riportata indica il numero di cerniere raccomandato in funzione del peso per ante di larghezza 600 mm.

In generale il numero di cerniere è determinato da diversi fattori: le dimensioni, il peso, la consistenza del materiale dell'anta ed il tipo di fissaggio della cerniera. Per esigenze speciali si raccomanda di effettuare test pratici.

Slide - on 96



Numero di cerniere consigliate per anta

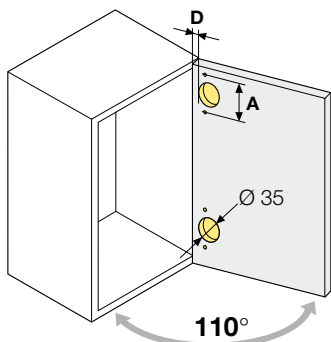


Larghezza [cm]	Peso [Kg]	Altezza [cm]	Cerniere consigliate [N°]
60	4÷8	90	2
	8÷13	90÷160	3
	13÷17	160÷200	4
	17÷20	200÷240	5

Ulteriori informazioni sulle cerniere Anyway Clip e Slide-on sono disponibili nei relativi cataloghi.

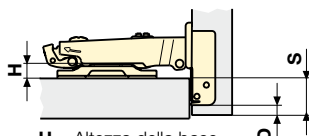
Cerniere abbinabili a Magic system Cerniere clip per ante in legno

Anyway Clip 92/93 - apertura 110° - Ø 35mm



Collo Ala 0

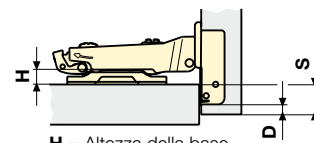
$$H = 17 + D - S$$



H = Altezza della base
D = Distanza di foratura
S = Copertura

Collo Ala 3

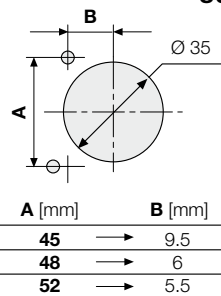
$$H = 14 + D - S$$



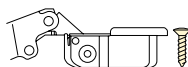
H = Altezza della base
D = Distanza di foratura
S = Copertura

Ø foro [mm]	Interasse A [mm]	Regolazione	Fissaggio del box all'anta *				Fissaggio del box all'anta *			
			Vite legno	Nottolini	Speed	Digit	Vite legno	Nottolini	Speed	Digit
35	45	Vite	H92079AGGWS	H92081AGGWS	H92419AGGWS		H92079HGGWS	H92081HGGWS	H92419HGGWS	
		Camma	H93079AGGWS	H93081AGGWS	H93419AGGWS		H93079HGGWS	H93081HGGWS	H93419HGGWS	
	48	Vite	H92087AGGWS	H92091AGGWS	H92407AGGWS	H92505AGGWS	H92087HGGWS	H92091HGGWS	H92407HGGWS	H92505HGGWS
		Camma	H93087AGGWS	H93091AGGWS	H93407AGGWS	H93505AGGWS	H93087HGGWS	H93091HGGWS	H93407HGGWS	H93505HGGWS
	52	Vite	H92095AGGWS	H92099AGGWS			H92095HGGWS	H92099HGGWS		
		Camma	H93095AGGWS	H93099AGGWS			H93095HGGWS	H93099HGGWS		

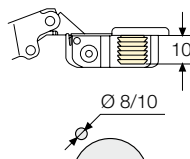
Foratura e fissaggio del box all'anta



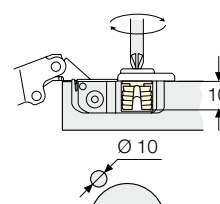
Fissaggio con viti per legno in acciaio



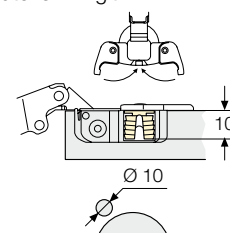
Fissaggio con nottolini



Fissaggio rapido "Speed"



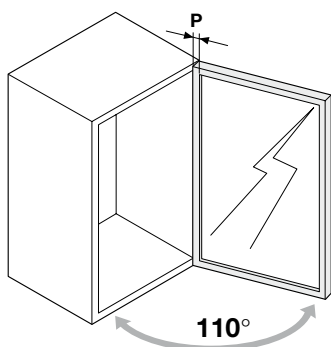
Fissaggio rapido senza utensili "Digit"



* Per diverse modalità di fissaggio del box all'anta mettersi in contatto con l'ufficio tecnico Ferrari

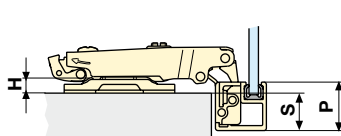
Cerniere clip per profili in alluminio

Anyway Clip 92/93 - apertura 110°



Collo Ala 0

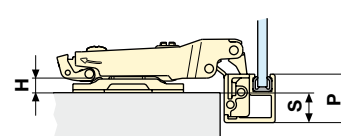
$$H = P + 1 - S$$



H = Altezza della base
S = Copertura
P = Larghezza del profilo

Collo Ala 3

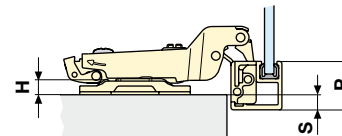
$$H = P - 2 - S$$



H = Altezza della base
S = Copertura
P = Larghezza del profilo

Collo Ala 9

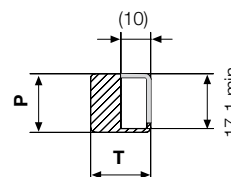
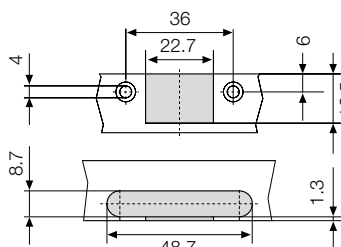
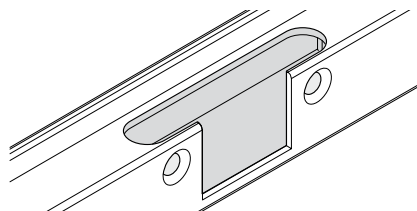
$$H = P - 8 - S$$



H = Altezza della base
S = Copertura
P = Larghezza del profilo

Interasse [mm]	Regolazione			
36	Vite	C92595AZGGMWS	C92595HZGGMWS	C92595BZGGMWS
	Camma	C93595AZGGMWS	C93595HZGGMWS	C93595BZGGMWS

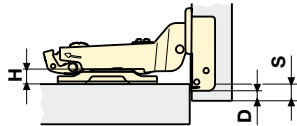
Foratura e fissaggio del box all'anta



P min = 18.50 mm
P max = 22 mm

Collo Ala 9

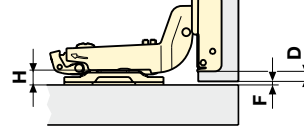
$$H = 8 + D - S$$



H = Altezza della base
D = Distanza di foratura
S = Copertura

Collo Ala 17

$$H = D + F$$



H = Altezza della base
D = Distanza di foratura
F = Fuga

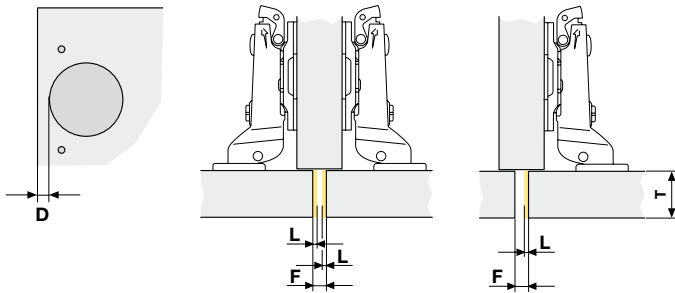
Fissaggio del box all'anta *

Vite legno	Nottolini	Speed	Digit
H92079BGGWS	H92081BGGWS	H92419BGGWS	
H93079BGGWS	H93081BGGWS	H93419BGGWS	
H92087BGGWS	H92091BGGWS	H92407BGGWS	H92505BGGWS
H93087BGGWS	H93091BGGWS	H93407BGGWS	H93505BGGWS
H92095BGGWS	H92099BGGWS		
H93095BGGWS	H93099BGGWS		

Fissaggio del box all'anta *

Vite legno	Nottolini	Speed	Digit
H92079CGGWS	H92081CGGWS	H92419CGGWS	
H93079CGGWS	H93081CGGWS	H93419CGGWS	
H92087CGGWS	H92091CGGWS	H92407CGGWS	H92505CGGWS
H93087CGGWS	H93091CGGWS	H93407CGGWS	H93505CGGWS
H92095CGGWS	H92099CGGWS		
H93095CGGWS	H93099CGGWS		

Luce minima necessaria per la rotazione dell'anta



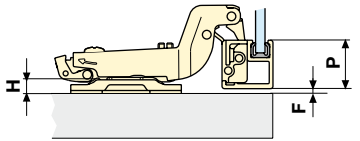
Distanza di foratura D [mm]	Spessore dell'anta T [mm]							
	16	17	18	19	20	21	22	23
3	0.6	0.9	1.2	1.5	1.9	3.0	4.5	5.6
4	0.6	0.8	1.1	1.4	1.8	2.2	3.5	4.6
5	0.6	0.8	1.1	1.4	1.7	2.1	2.5	3.6

F = Fuga

NOTA: La Fuga F è lo spazio disponibile che deve sempre essere maggiore della luce L.

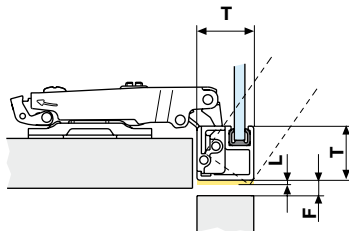
Collo Ala 17

$$H = P - 16 + F$$



H = Altezza della base
F = Fuga
P = Larghezza del profilo

Luce minima necessaria per la rotazione dell'anta



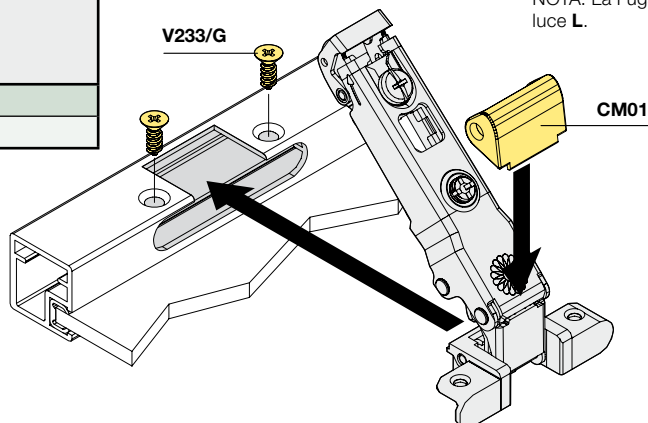
Larghezza del profilo P [mm]	Spessore dell'anta T [mm]							
	17	18	19	20	21	22	23	
19	1.2	1.5	1.9	3.0	4.5	5.6	6.6	
20	1.1	1.4	1.8	2.2	3.5	4.6	5.5	
21	1.1	1.4	1.7	2.1	2.5	3.6	4.5	

F = Fuga

NOTA: La Fuga F è lo spazio disponibile che deve sempre essere maggiore della luce L.

C92595CZGMGWS

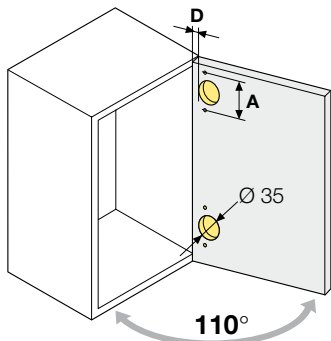
C93595CZGMGWS



Cerniere abbinabili a Magic system

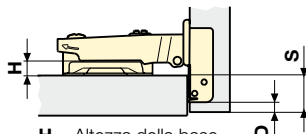
Cerniere slide per ante in legno

Slide - on 96 - apertura 110° - Ø 35mm



Collo Ala 0

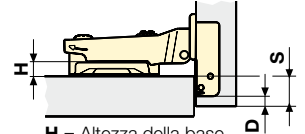
$$H = 17 + D - S$$



H = Altezza della base
D = Distanza di foratura
S = Copertura

Collo Ala 3

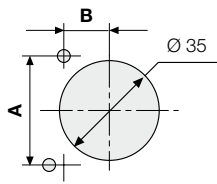
$$H = 14 + D - S$$



H = Altezza della base
D = Distanza di foratura
S = Copertura

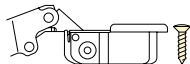
Ø foro [mm]	Interasse A [mm]	Fissaggio del box all'anta *				Fissaggio del box all'anta *			
		Vite legno	Nottolini	Speed	Digit	Vite legno	Nottolini	Speed	Digit
35	45	H96079AGG	H96081AGG	H96419AGG		H96079HGG	H96081HGG	H96419HGG	
	48	H96087AGG	H96091AGG	H96407AGG	H96505AGG	H96087HGG	H96091HGG	H96407HGG	H96505HGG
	52	H96095AGG	H96099AGG			H96095HGG	H96099HGG		

Foratura e fissaggio del box all'anta

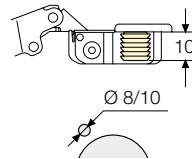


A [mm]	B [mm]
45	9.5
48	6
52	5.5

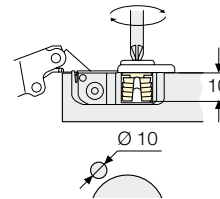
Fissaggio con viti per legno in acciaio



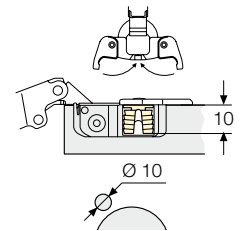
Fissaggio con nottolini



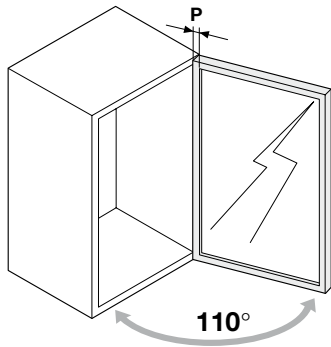
Fissaggio rapido "Speed"



Fissaggio rapido senza utensili "Digit"



* Per diverse modalità di fissaggio del box all'anta mettersi in contatto con l'ufficio tecnico Ferrari

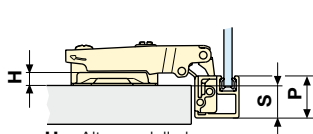


Cerniere slide per profili in alluminio

Slide - on 96 - apertura 110°

Collo Ala 0

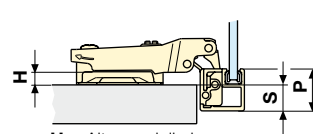
$$H = P + 1 - S$$



H = Altezza della base
S = Copertura
P = Larghezza del profilo

Collo Ala 3

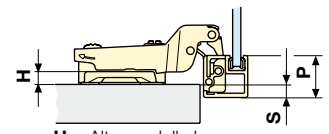
$$H = P - 2 - S$$



H = Altezza della base
S = Copertura
P = Larghezza del profilo

Collo Ala 9

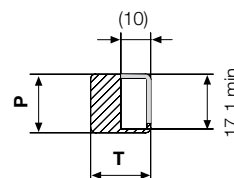
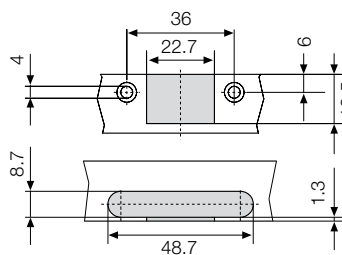
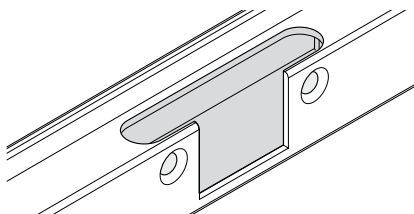
$$H = P - 8 - S$$



H = Altezza della base
S = Copertura
P = Larghezza del profilo

Interasse [mm]			
36	C96595AZGMG	C96595HZGMGWS	C96595BZGMGWS

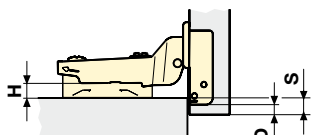
Foratura e fissaggio del box all'anta



P min = 18.50 mm
P max = 22 mm

Collo Ala 9

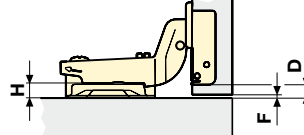
$$H = 8 + D - S$$



H = Altezza della base
D = Distanza di foratura
S = Copertura

Collo Ala 17

$$H = D + F$$



H = Altezza della base
D = Distanza di foratura
F = Fuga

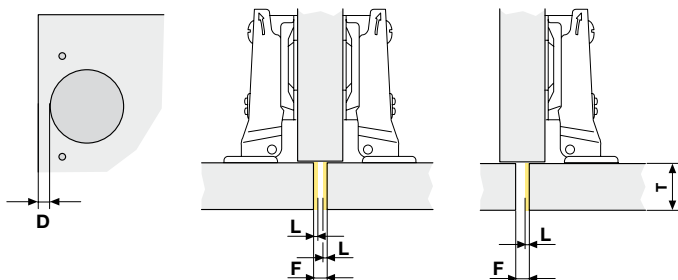
Fissaggio del box all'anta *

Vite legno	Nottolini	Speed	Digit
H96079BGG	H96081BGG	H96419BGG	
H96087BGG	H96091BGG	H96407BGG	H96505BGG
H96095BGG	H96099BGG		

Fissaggio del box all'anta *

Vite legno	Nottolini	Speed	Digit
H96079CGG	H96081CGG	H96419CGG	
H96087CGG	H96091CGG	H96407CGG	H96505CGG
H96095CGG	H96099CGG		

Luce minima necessaria per la rotazione dell'anta



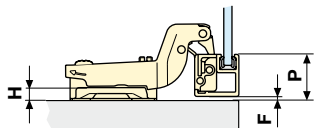
Distanza di foratura D [mm]	Spessore dell'anta T [mm]							
	16	17	18	19	20	21	22	23
3	0.6	0.9	1.2	1.5	1.9	3.0	4.5	5.6
4	0.6	0.8	1.1	1.4	1.8	2.2	3.5	4.6
5	0.6	0.8	1.1	1.4	1.7	2.1	2.5	3.6

F = Fuga

NOTA: La Fuga F è lo spazio disponibile che deve sempre essere maggiore della luce L.

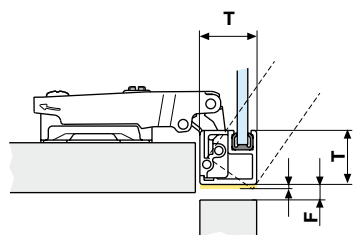
Collo Ala 17

$$H = P - 16 + F$$



H = Altezza della base
F = Fuga
P = Larghezza del profilo

Luce minima necessaria per la rotazione dell'anta

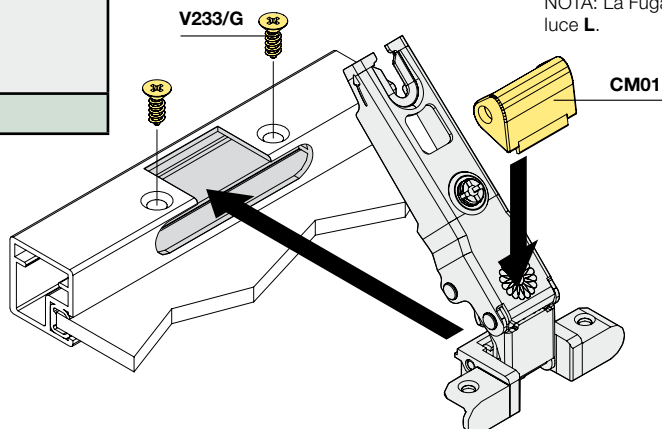


Larghezza del profilo P [mm]	Spessore dell'anta T [mm]							
	17	18	19	20	21	22	23	
19	1.2	1.5	1.9	3.0	4.5	5.6	6.6	
20	1.1	1.4	1.8	2.2	3.5	4.6	5.5	
21	1.1	1.4	1.7	2.1	2.5	3.6	4.5	

F = Fuga

NOTA: La Fuga F è lo spazio disponibile che deve sempre essere maggiore della luce L.

C96595CZGMGWS



Codici quantità

Codice	Descrizione	Conf./Imballo
MP11001	Corpo Magic bianco RAL 9010	1/100
MP1100C4	Corpo Magic grigio RAL 7004	1/100
MP1100F	Corpo Magic nero RAL 9005	1/100
MP11601	Corpo Magic solo magnete fisso bianco RAL 9010	1/100
MP1160C4	Corpo Magic solo magnete fisso grigio RAL 7004	1/100
MP1160F	Corpo Magic solo magnete fisso nero RAL 9005	1/100
MP2100C4	XL Magic fisso interasse 10X32 mm grigio RAL 7004	1/72
MP3100C4	XL Magic longitudinale regolabile grigio RAL 7004	1/200
MP4100C4	Magic Plus con magnete grigio RAL 7004	1/200
MP5100C4	Magic Plus senza magnete grigio RAL 7004	1/200
MP6100G	Maxi Magic senza calamita nichelato	1/200
MP6200G	Maxi Magic con calamita nichelato	1/200
MP7100C4	Corpo Magic Ø 12 mm grigio RAL 7004	1/100
MP7100F	Corpo Magic Ø 12 mm nero RAL 9005	1/100
MP81001	Corpo Magic solo magnete regolabile bianco RAL 9010	1/100
MP8100C4	Corpo Magic solo magnete regolabile grigio RAL 7004	1/100
MP8100F	Corpo Magic solo magnete regolabile nero RAL 9005	1/100
SMP111/C4	Supporto per push-pull 10X32 mm grigio RAL 7040	1/2000
SMP118/C4	Supporto per push-pull angolare grigio RAL 7040	1/2000
SMP119/C4	Supporto per push-pull longitudinale grigio RAL 7040	1/2000
SMP120/C4	Supporto per push-pull doppio grigio RAL 7040	1/2000
MP1204G	Piastrina metallica rettangolare per push-pull magnetico con fissaggio a biadesivo	1/2000
MP1203G	Piastrina metallica circolare per push-pull magnetico con fissaggio a tassello Ø 8x10 mm	1/2000
MP1205G	Piastrina metallica circolare per push-pull magnetico con fissaggio a biadesivo	1/2000
MP1206G	Piastrina metallica circolare per push-pull con fissaggio a tassello Ø 10x10 mm	1/2000
SMP125/G	Piastrina metallica circolare per push-pull magnetico Ø 11 mm	1/9000
SMP126/G	Piastrina metallica circolare per push-pull magnetico Ø 11 mm con taglio croce Phillips n°0	1/8000
SMP127/G	Piastrina metallica circolare per push-pull magnetico Ø 13.5 mm con taglio croce Phillips n°0	1/8000
SMP132/G	Piastrina metallica circolare per push-pull magnetico Ø 13.5 mm	1/8000



ITALY

Ferrari Point srl
Via E. Fermi, 4 - Loc. Olmi
I-31048 S. Biagio di Callalta (TV) - Italy
Tel.: +39 0422 892389
Fax: +39 0422 892296

AMERICA

Ferrari America Inc.
4189 Eagle Hill Driver Suite 110
27265 High Point - North Carolina USA
Tel.: +1 336 8411445
Fax: +1 336 8413543
Web: www.ferrariamerica.com
e-mail: info@ferrariamerica.com

CHINA

Ferrari Shunde R.O
New world China Land Shunde 15D
NO.148 Qinghui Road
Daliang Shunde 528308
FoShan China
Tel.: +86 757 22306761-2

GERMANY

Agostino Ferrari Germany GmbH
Höferweg 22
32602 Vlotho Germany
Tel. +49 5733 877970
Fax. +49 5733 8779710
www.ferrari-fittings.de
e-mail: ferrari@ferrari-fittings.de

SLOVAKIA

A. Ferrari Sk, s.r.o.
Levočská 3013/50
05801 Poprad Slovakia
Tel.: +421 52 7722105
Fax: +421 52 7793900



Copyright Ferrari. Con riserva di modifiche tecniche e del programma di produzione.

02ITA01
Printed in Italy

A. Ferrari SpA

23879 Verderio (LC) - Italy
Via per Cornate, 45
Tel: +39 039 59 00
Fax: +39 039 590 022 2

www.ferrarisp.it
e-mail: ferrarisp@ferrarisp.it

